

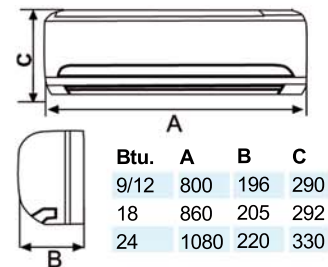
# Aire Acondicionado

## Linea 2011

### Split Muro

Equipo Ecológico R-410 / R-22

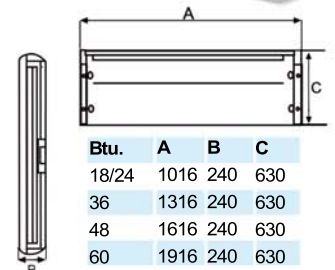
Capacidad enfri.	Btu/h.	9.000	12.000	18.000	24.000
Capacidad calef.	Btu/h.	9.300	12.200	19.800	24.000
Consumo (Enfriamiento/Calef.)	A	4.3/4.2	5.5/5.5	8.6/8.3	10/10.8
Voltaje	V.	220~V/50Hz	220~V/50Hz	220~V/50Hz	220~V/50Hz
Dimensión uni. int.	mm.	290x800x196	290x800x196	292x860x205	330x1080x220
Dimensión uni. ext.	mm.	480x600x250	700x540x255	770x520x280	845x680x310
Peso uni. int. (neto/total)	Kg.	10/11.5	10 /11.5	12/14	15/20
Peso uni. ext. (neto/total)	Kg.	26/29	30/33,5	40/43,5	60/65
Nivel de ruido U. int./U. ext.	db(A)	38/48	40/49	43/56	52/60
ØTubo Liq. refrigerante/gas	mm.	6,35/9,52	6,35/12,7	6,35/12,7	9,52/15,88
Selección vel. de enfriamiento	-	4(3 veloc.+auto)	4(3 veloc.+auto)	4(3 veloc.+auto)	4(3 veloc.+auto)
Velocidad circulación del aire	m/h	420	500	850	1100



### Split Piso-Cielo

Equipo Ecológico R-410

Capacidad enfri.	Btu/h.	18.000	24.000	36.000	48.000	60.000
Capacidad calef.	Btu/h.	19.800	26.000	39.000	52.000	66.000
Consumo (Enfriamiento/Calef.)	A	9/8,9	12,6/12,3	7,2/7	9,8/9,6	12,1/11,8
Vol. Flujo de aire	m3/h.	1080	1330	1890	2200	2.600
Dimensión uni. int.	mm.	1016x240x630	1016x240x630	1316x240x630	1616x240x630	1916x240x630
Dimensión uni. ext.	mm.	800x670x300	845x680x310	880x790x360	970x928x345	973x1239x350
Peso uni. int. (neto/total)	Kg.	34/39	34/39	45/50	56/62	70/78
Peso uni. ext. (neto/total)	Kg.	50/55	64/69	70/80	85/97	110/122
Nivel de ruido U. int./U. ext.	db(A)	44/56	46/58	48/59	49/62	52/63
Ø Tubo Liq. refrigerante/gas	mm.	6,35/12,7	9,52/15,88	9,52/19,05	9,52/19,05	9,52/19,05
Largo tubo refig. standar./máx.	m.	3/25	3/30	3/30	3/50	3/50
Largo tubo refig. máx. dif. altura	m.	10	15	15	30	30



### Accesorios Línea Aire Acondicionado

				
Soportes Split Muro	Tubos de Aislación	Manómetros	Expandidor Cónico sin cortatubos	Cortador de Tubo 1/8 - 1.1/8"

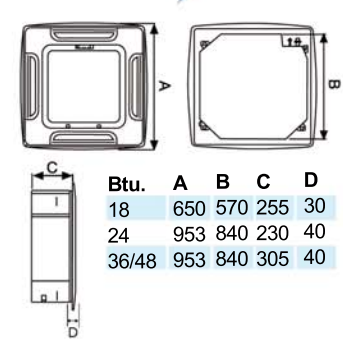


# Split Cassette

## Equipo Ecológico R-410



Capacidad enfri.	Btu/h.	18.000	24.000	36.000	48.000
Capacidad calef.	Btu/h.	19.000	26.000	42.600	53.800
Consumo (Enfriamiento/Calef.)	A	9/8.9	11.8/11.2	7/6.8	9.3/9.1
Vol. Flujo de aire	m3/h.	800	1210	1600	1900
Dimensión uni. int.	mm.	570x255x570	840x230x840	840x305x840	840x305x840
Dimensión panel	mm.	650x30x650	953x40x953	953x40x953	953x40x953
Dimensión uni. ext.	mm.	800x670x300	845x680x310	880x790x360	970x928x345
Peso uni. int. (neto/total)	Kg.	25/29	33/45	39/52	41/54
Peso uni. ext. (neto/total)	Kg.	50/55	64/69	70/80	85/97
Nivel de ruido U. int./U. ext.	db(A)	42/56	45/58	45/59	52/62
• Tubo Liq. refrigerante/gas	mm.	6,35/12,7	9,52/15,88	9,52/19,05	9,52/19,05
Largo tubo refriger. standar./máx.	m.	3/25	3/30	3/30	3/50
Largo tubo refriger. máx. dif. altura	m.	10	15	15	30

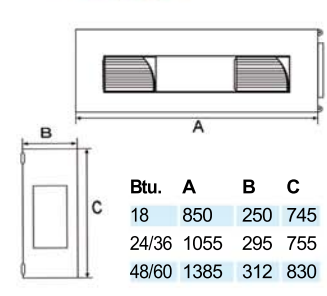


# Split Ducto

## Equipo Ecológico R-410



Capacidad enfri.	Btu/h.	18.000	24.000	36.000	48.000	60.000
Capacidad calef.	Btu/h.	19.800	26.400	39.600	52.800	66.000
Consumo(Enfriamiento/Calef.)	A	9/8.49	12.43/11.76	7.4/7.3	10.2/9.85	11.7/11.4
Vol. Flujo de aire	m3/h.	850	1260	1550	2300	2.500
Presión estática ext.	Pa	50	70	130	130	130
Dimensión uni. int.	mm.	850x250x745	1055x295x755	1055x295x755	1385x312x830	1385x312x830
Dimensión uni. ext.	mm.	800x670x300	845x680x310	880x790x360	970x928x345	973x1239x350
Peso uni. int. (neto/total)	Kg.	30/35	42/49	44/50	60/68	60/68
Peso uni. ext. (neto/total)	Kg.	50/55	64/69	70/80	85/97	110/112
Nivel de ruido U. int./U. ext.	db(A)	42/56	42/58	45/62	52/62	55/63
• Tubo Liq. refrigerante/gas	mm.	6,37/12,7	9,52/15,88	9,52/19,05	9,52/19,05	9,52/19,05
Largo tubo refriger. standar./máx.	m	3/25	3/30	3/30	3/50	3/50
Largo tubo refriger. máx. dif. altura	m	10	15	15	30	30



## Accesorios Línea Aire Acondicionado



Bombas de Condensación



Bombas de Vacío



Mangas de Aislación



Kit Herramientas



Árbol de carga con manguera