

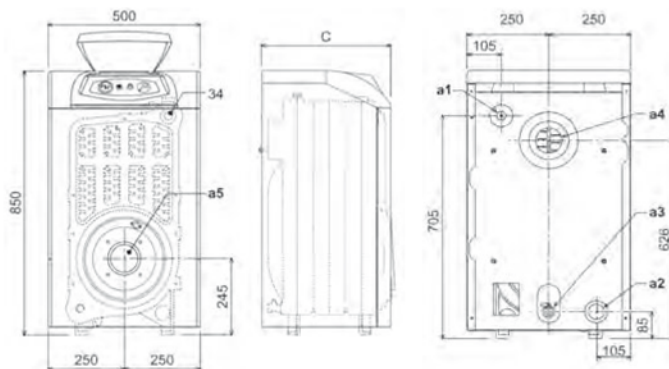
CALDERA DE HIERRO FUNDIDO SÓLO CALEFACCIÓN



Gama analógica de 2**

- Disponible en potencias desde 32 kW hasta 95 kW de alta eficiencia energética.
- Caldera analógica 2** de rendimiento. Máxima versatilidad de instalación, para la creación de grupos térmicos.
- Con posibilidad de trabajar con gas o gasóleo mediante el quemador apropiado (ver Grupos Térmicos correspondientes).
- Bomba y vaso de expansión en calefacción no incorporados.

CALDERA HOMOLOGADA COMO BAJA TEMPERATURA SEGÚN DIRECTIVA 92/42 CEE. Temperatura mínima retorno > 45 °C.



Para modelos: 32, 47, 62 y 70

Para modelo: 95

Panel analógico que incorpora:

- Termómetro.
- Interruptor de encendido.
- Termostato de seguridad.
- Selector de temperatura 1ª etapa (modelos 32, 47, 62 y 70).
- Selector de temperatura 1ª etapa y selector de temperatura 2ª etapa (modelo 95).

DESCRIPCIÓN

- a1** Ida a calefacción 1"-1/2"
- a2** Retorno de calefacción 1"-1/2"
- a3** Vaciado caldera 1/2"
- a4** Conexión chimenea
- a5** Conexión quemador

ATLAS		ATLAS 32	ATLAS 47	ATLAS 62	ATLAS 70	ATLAS 95	
Gasto calorífico P.C.I.	kW	34,9	51,6	67,7	76,8	103	
Potencia Nominal Útil Máx.	kW	32	47	62	69,9	95	
Potencia Nominal Útil Mín.	kW	16	32	43	55	66	
Rendimiento útil	100% Pot. máx.	91,7	91,1	91,5	91	92	
	30% Pot. máx.	94,3	93,5	94	94	94	
Nº de Elementos		3	4	5	6	7	
Contenido de agua calefacción	litros	18	23	28	33	38	
Presión máxima funcionamiento	bar	6	6	6	6	6	
Presión mínima funcionamiento	bar	0,8	0,8	0,8	0,8	0,8	
Dimensiones	Alto	mm	850	850	850	850	
	Ancho	mm	500	500	500	500	
	Fondo C	mm	400	500	600	700	
	Ida calefacción a1	mm	1"1/2"	1"1/2"	1"1/2"	1"1/2"	1"1/2"
	Retorno calefacción a2	mm	1"1/2"	1"1/2"	1"1/2"	1"1/2"	1"1/2"
	Vaciado caldera a3	mm	1/2"	1/2"	1/2"	1/2"	1/2"
Salida humos Ø a4	mm	130	130	130	130	130	
Peso sin carga	kg	127	166	205	244	283	