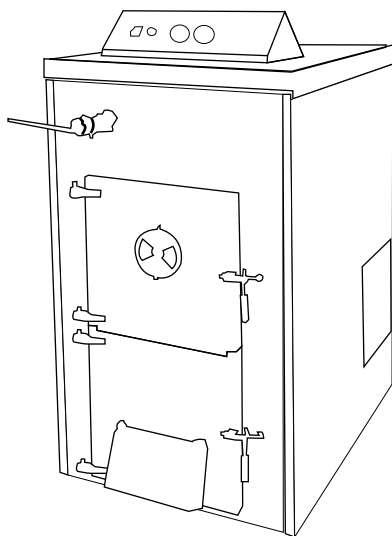


UniClima

INSTRUCCIONES DE INSTALACIÓN Y FUNCIONAMIENTO

DUO



En estas instrucciones de instalación y funcionamiento les describimos todos los detalles necesarios para la correcta instalación y utilización de la caldera. Le damos las gracias por haber elegido una caldera UniClima

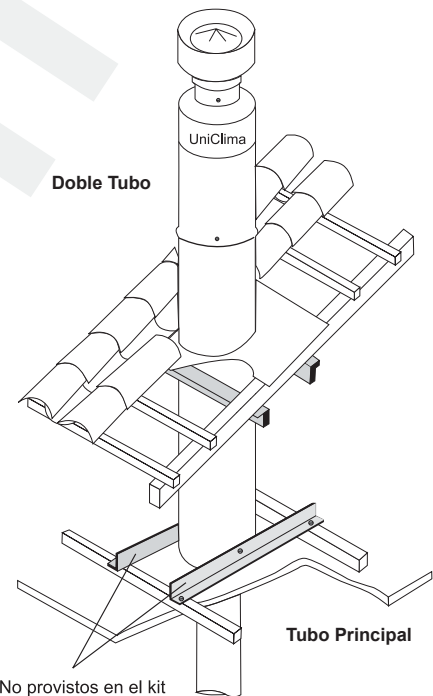
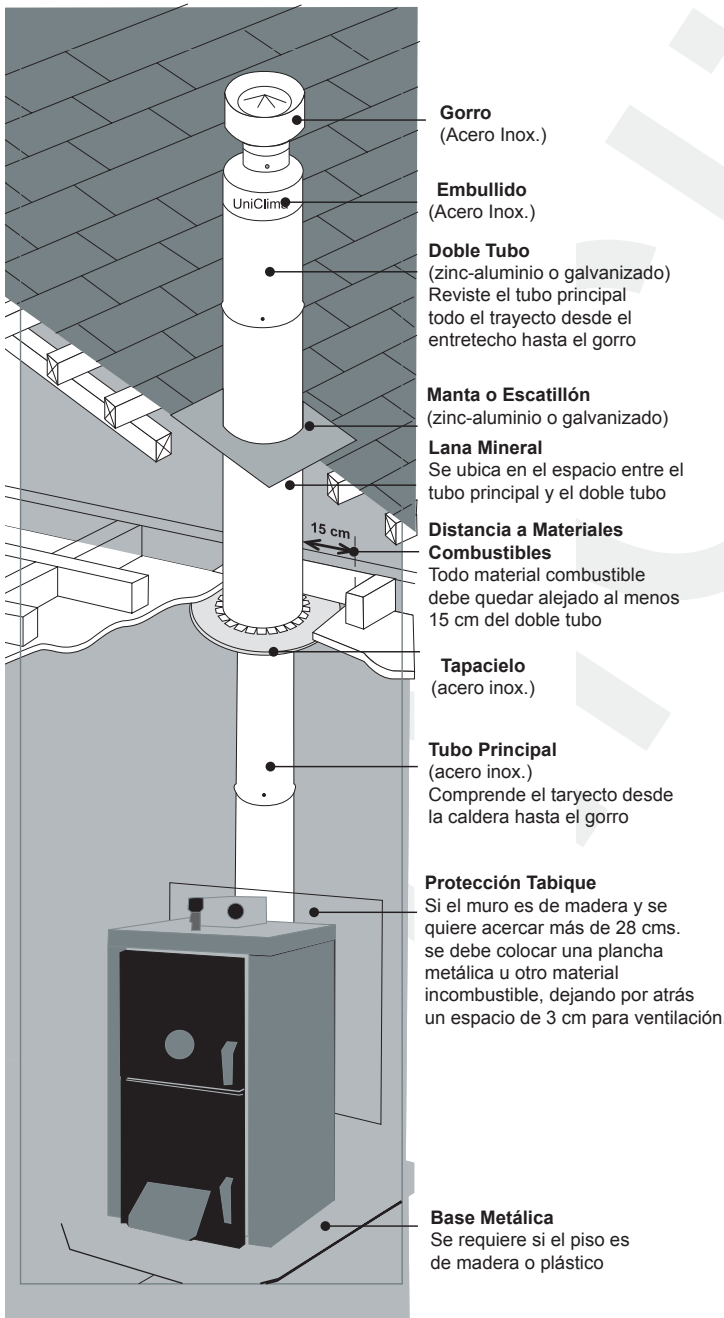
1- Instrucciones para la instalación	
1.1- Chimenea.....	1
1.2- Instalación chimenea caldera.....	2
1.3- Instalación hidráulica.....	3-4-5
1.4- Conexión eléctrica.....	5
1.5- Instalación quemador.....	5
1.6- Montaje de regulador de tiro.....	6
2- Llenado de la instalación.....	6
3- Bloqueos de seguridad	
3.1- Bloqueo de seguridad por temperatura.....	6
3.2- Bloqueo de quemador.....	6
4- Funcionamiento	
4.1- Funcionamiento con leña.....	7
4.2- Funcionamiento con quemador.....	7
5- Paro de la caldera.....	7
6- Entrega de la caldera.....	7
7- Mantenimiento caldera.....	7
8- Croquis y medidas.....	8
9- Esquema eléctrico.....	9
10- Anomalías.....	10

1.1.- Chimenea

Este tipo de calderas es imprescindible que se conecten a una chimenea, entendiéndose por chimenea aquel conducto de humos que sea capaz de crear una depresión. Debe asegurarse una depresión de 2 mm.c.a. a la salida de la caldera, para ello es recomendable:

- Tener un aislamiento adecuado, doble Tubo con lana mineral entre uno y otro tubo, evitar que el tubo pase cerca de la madera o cualquier elemento combustible.
- Ser independiente, construyendo una chimenea para cada caldera, no es posible utilizar un tubo para descarga de más de una Caldera.
- Ser vertical y se deben evitar ángulos superiores a 45°.
- Sobresalir un metro de la cumbrera del tejado o de cualquier edificio contiguo.
- Tener siempre la misma sección todo el largo del tubo interior y la misma sección en todo el largo del tubo exterior y evitar toda posible estrangulación, siendo recomendable que la chimenea tenga sección circular, nunca el diámetro de la chimenea debe ser menor al diámetro de salida de humos de la caldera.
- Tubo principal de salida de humos se recomienda sea Acero inoxidable, de modo de evitar daños producidos por la creosota. No obstante, siempre deben de estar construidas de acuerdo a la normativa de instalación vigente.

Nota: Si no se obtiene la depresión necesaria, se pueden tener problemas en la aportación de oxígeno a la combustión, con lo cual la caldera puede dar menos Kcal que las indicadas en el catálogo.



El doble tubo se fijará a la estructura de la techumbre mediante perfiles metálicos conservando una distancia mínima de 15 cm a todo elemento combustible.

Si el tubo sobresale de la techumbre más de un metro o si es un lugar ventoso, se debe colocar tensores para sujetarlo.

CONSIDERACIONES UTILES

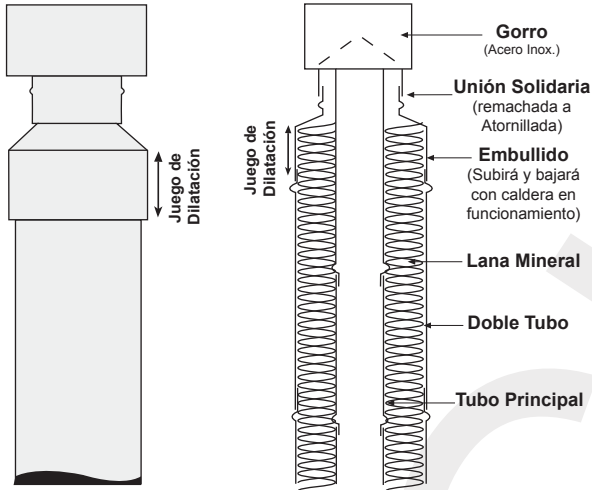
TIRAJE NEGATIVO: Al chocar el viento contra un obstáculo, se produce turbulencia que en ocasiones aumentará la presión causando que el humo se devuelva por el tubo (down draft), para corregir esta situación es necesario aumentar la longitud del tubo hasta que sobresalga de la zona de turbulencia, como se muestra en los siguientes dibujos.



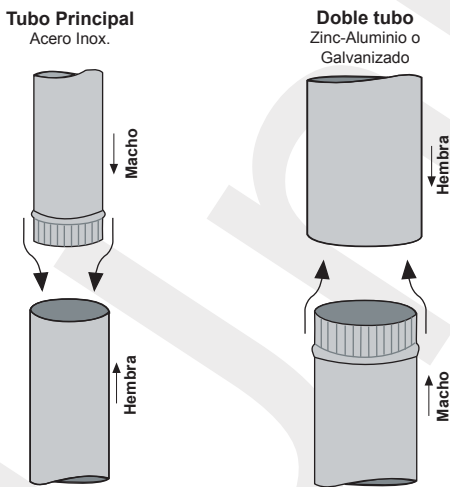
La caldera debe ser instalada por personal autorizado, respetando las leyes y normativas y normativas vigentes en la materia, no obstante, será necesario atender a las siguientes recomendaciones generales a la hora de la instalación de la caldera

1.2.- Instalación de chimenea caldera

- 1 El gorro, el embullido y el extremo superior del tubo principal van solidarios y atornillados entre sí. El embullido juega libremente respecto del doble tubo para permitir la dilatación térmica, **esta unión no debe atornillarse**

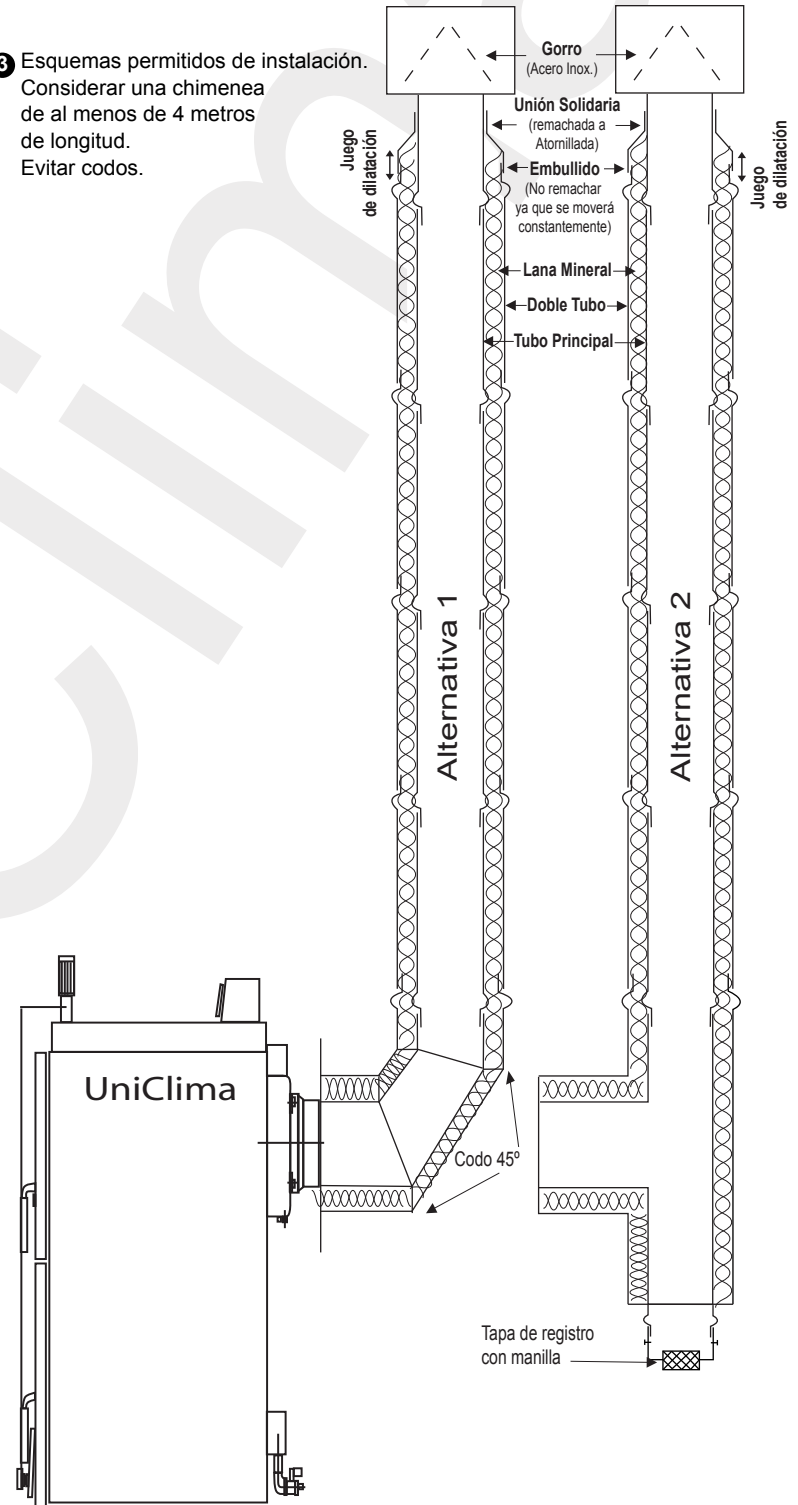


- 2 El tubo principal, gorro y embullido serán de acero inoxidable. El doble tubo y la manta serán de zinc - aluminio o de hierro galvanizado. Las secciones del tubo y de doble tubo se fijarán entre sí con tres tornillos o remaches de acero inoxidable. **IMPORTANTE:** Las uniones del tubo principal se harán de modo que el tramo superior se introduzca en el interior. En el doble tubo es al revés, el tramo inferior se introduce en el superior.



ATENCIÓN: Se debe respetar posición de tubos

- 3 Esquemas permitidos de instalación. Considerar una chimenea de al menos de 4 metros de longitud. Evitar codos.



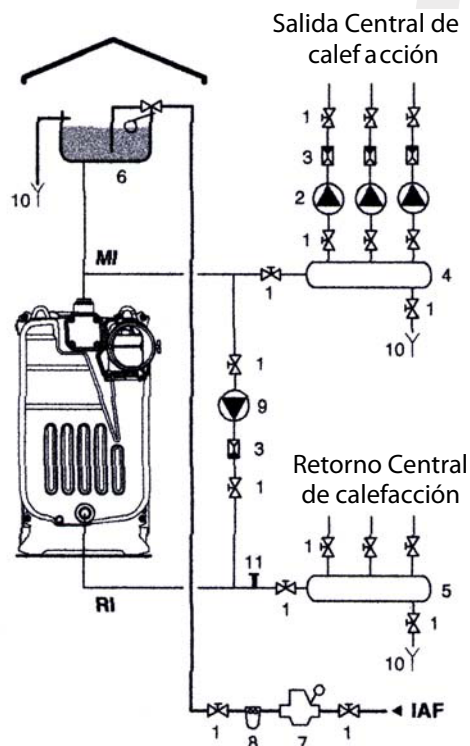
1.3.- Instalación Hidráulica

La instalación hidráulica debe ser efectuada por personal cualificado, respetando la reglamentación de instalación vigente (R ITE) y teniendo en cuenta las siguientes recomendaciones:

- La caldera debe ser instalada en circuito abierto.
- Se debe montar un purgador en la caldera con el fin de que no se formen bolsas de aire.
- Se debe montar, asimismo, una llave para vaciado en la toma prevista para tal fin en la caldera.
- Antes del conexionado de la caldera se debe hacer una limpieza interior a fondo de los tubos de la instalación.
- Se recomienda intercalar llaves de corte entre la instalación y la caldera, con el fin de simplificar los trabajos de mantenimiento.

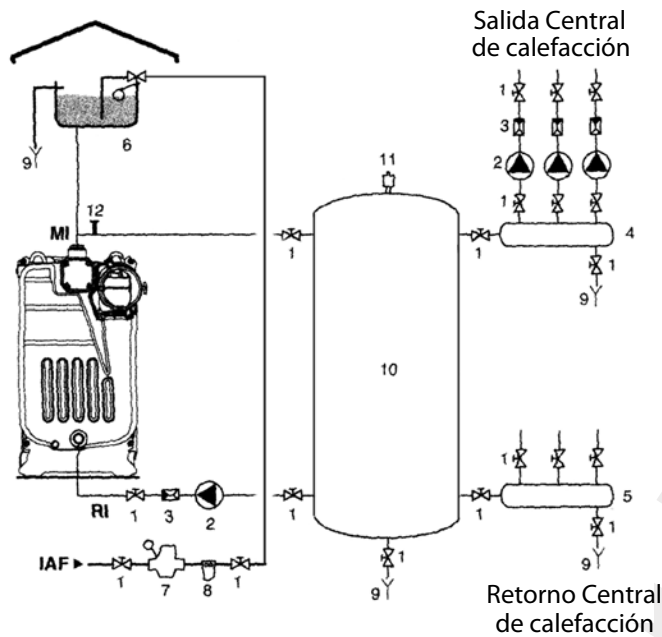
Diagrama Principal

A. - Caldera conectada directo al sistema de calefacción



- 1 Válvula de Corte
- 2 Bombas
- 3 Válvula antiretorno
- 4 Colector salida
- 5 Colector entrada
- 6 E. Expansión abierto
- 7 Reductora de presión
- 8 Filtro agua
- 9 Bomba para prevenir condensación
- 10 Válvula drenaje
- 11 Salida para Bomba opcional
- MI Ingreso central de calefacción
- RI Retorno central de calefacción
- IAF Entrada A. Sanitaria

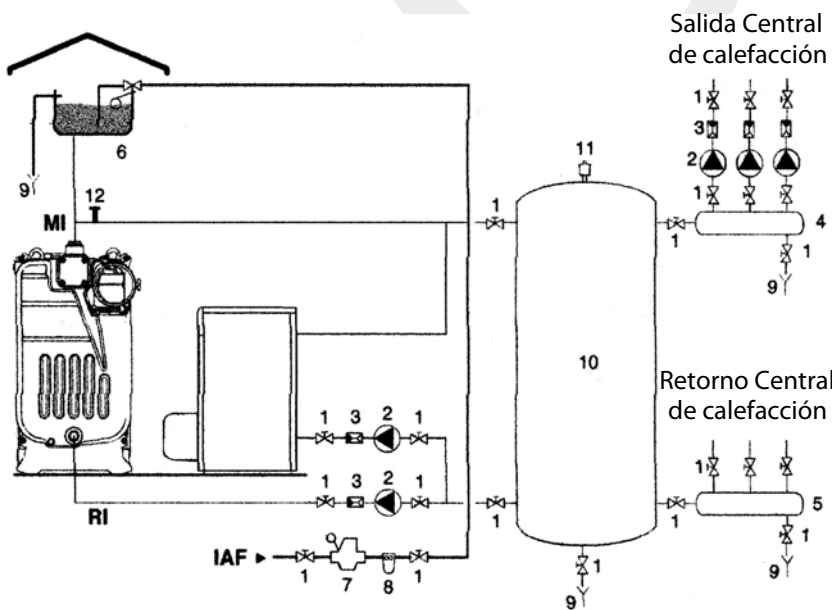
B. - Caldera conectada a sistema de calefacción y acumulador de energía



- 1 Válvula de Corte
 - 2 Bombas
 - 3 Válvula antiretorno
 - 4 Colector salida
 - 5 Colector entrada
 - 6 E. Expansión abierto
 - 7 Reductora de presión
 - 8 Filtro agua
 - 9 Válvula drenaje
 - 10 Acumulador de agua
 - 11 Válvula de alivio 3 bar
 - 12 Termostato de mínima para partida de bomba
- MI Ingreso central de calefacción
 RI Retorno central de calefacción
 IAF Entrada A. Sanitaria

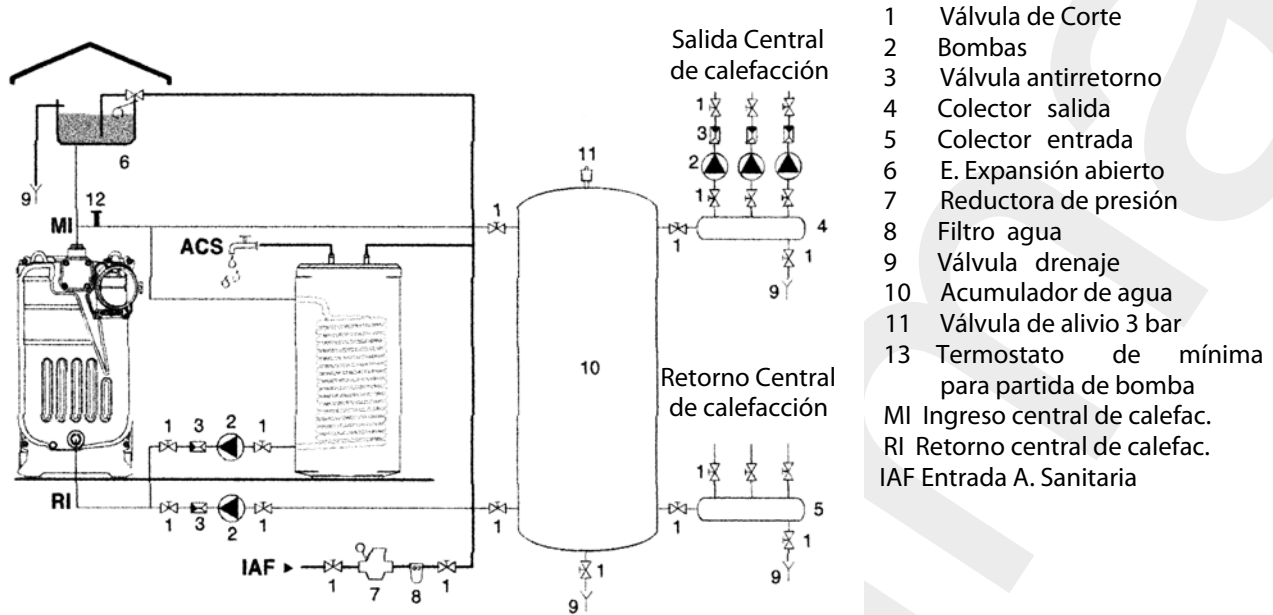
C. - Combinada

Caldera a leña conectada a sistema de calefacción con caldera a gas o petróleo más acumulador de energía.



- 1 Válvula de Corte
 - 2 Bombas
 - 3 Válvula antiretorno
 - 4 Colector salida
 - 5 Colector entrada
 - 6 E. Expansión abierto
 - 7 Reductora de presión
 - 8 Filtro agua
 - 9 Válvula drenaje
 - 10 Acumulador de agua
 - 11 Válvula de alivio 3 bar
 - 12 Termostato de mínima para partida de bomba
- MI Ingreso central de calefac.
 RI Retorno central de calefac.
 IAF Entrada A. Sanitaria

D. - Caldera a leña conectada a acumulador de agua más acumulador de energía.



1.4.- Conexión Eléctrica

La caldera va preparada para su conexión a 220/230 V en las clavijas 1 y 2. No se olvide realizar la conexión a tierra.

La caldera lleva dos bornas preparadas para la conexión del termostato ambiente (ver Esquema Eléctrico), para lo cual, se debe quitar el puente que une las bornas 3-4 y conectar ahí el termostato ambiente.

1.5.- Instalación del quemador

La caldera Granada se puede suministrar con un quemador de apoyo de gasóleo Domestic. Para su montaje en la caldera siga las siguientes instrucciones:

- Desmonte la tapa lateral del hogar de gasoil.
- Corte con una cuchilla la fibra cerámica que tapa el orificio donde debe ir el cañón del quemador.
- Para la instalación de combustible atienda las instrucciones que se adjuntan con el quemador.
- La caldera lleva dos bornas 5 - 6 para la conexión eléctrica del quemador.

1.6.- Montaje del Regulador de Tiro

Para el montaje del regulador de tiro suministrado con la caldera, debemos atender las siguientes instrucciones:

- Con la caldera vacía y en frío, roscar el regulador en el orificio preparado para ello en la caldera, hasta conseguir una perfecta estanqueidad.
- Introducir la palanca hexagonal a través del orificio lateral desplazando el tubo de plástico y orientándola ligeramente por encima del plano horizontal.
- Deslizar la palanca para que no dificulte abrir o cerrar la puerta de carga de la caldera.
- Fijar la palanca con el tornillo de manera que incida en una de sus caras planas.
- Encender la caldera y esperar a que la temperatura del agua alcance en el termómetro el valor deseado de funcionamiento.
- Girar entonces el mando selector hasta coincidir la temperatura de la escala de color rojo con la que indica el termómetro.
- Con la trampilla de entrada principal de aire cerrada unir a esta la cadenilla y dejarla tensa.

2.- LLENADO DE LA INSTALACIÓN

El llenado de la instalación se debe efectuar lentamente para que salga el aire de la instalación, a través del purgador instalado en la caldera. Así mismo, debe purgarse convenientemente el resto de la instalación mediante los purgadores previstos en ella. Una vez llena la instalación, cerrar la llave de llenado.

NOTA: El encender la caldera sin agua puede provocar desperfectos graves en la misma.

3.- BLOQUEOS DE SEGURIDAD

La caldera dispone de dos tipos de bloqueo de seguridad de funcionamiento:

3.1.- Bloqueo de seguridad por temperatura

Se producirá siempre que la caldera sobrepase los 110 °C de temperatura. Para desbloquear se deberá pulsar el botón incorporado en el termostato de seguridad después de haber soltado primeramente el tapón que tapa este botón.

3.2.- Bloqueo de quemador

Se produce por cualquier anomalía que pudiera existir en el quemador o en la instalación de combustible. Para desbloquear, pulsar el pulsador luminoso que se enciende en el quemador.

NOTA: Si cualquier bloqueo de estos fuera a repetitivo, llamar al SAT oficial más cercano.

4.- FUNCIONAMIENTO

Podremos diferenciar dos formas diferentes de funcionamiento:

4.1.- Funcionamiento con leña

Poner el regulador de tiro a la temperatura deseada (escala roja). Es recomendable para una mayor duración de la caldera y una mejor combustión, que esta sea entre 60 y 90 °C.

Encender el fuego en el hogar ayudándose de papeles, ramas, etc. Añadir leña bien seca.

Nota: Asegurarse de que la bomba de circulación funciona.

4.2.- Funcionamiento con quemador

Poner el termostato de control o el termostato ambiente (sí existiera) a la temperatura deseada.

Poner el interruptor general en posición marcha.

Entrará en funcionamiento el quemador hasta conseguir en la instalación la temperatura prefijada. Cuando baja la temperatura en la instalación se volverá a poner en marcha, haciendo de nuevo el ciclo de calentamiento.

5.- PARO DE LA CALDERA

Para parar la caldera, basta poner el interruptor general en posición " 0".

6.- ENTREGA DE LA INSTALACIÓN

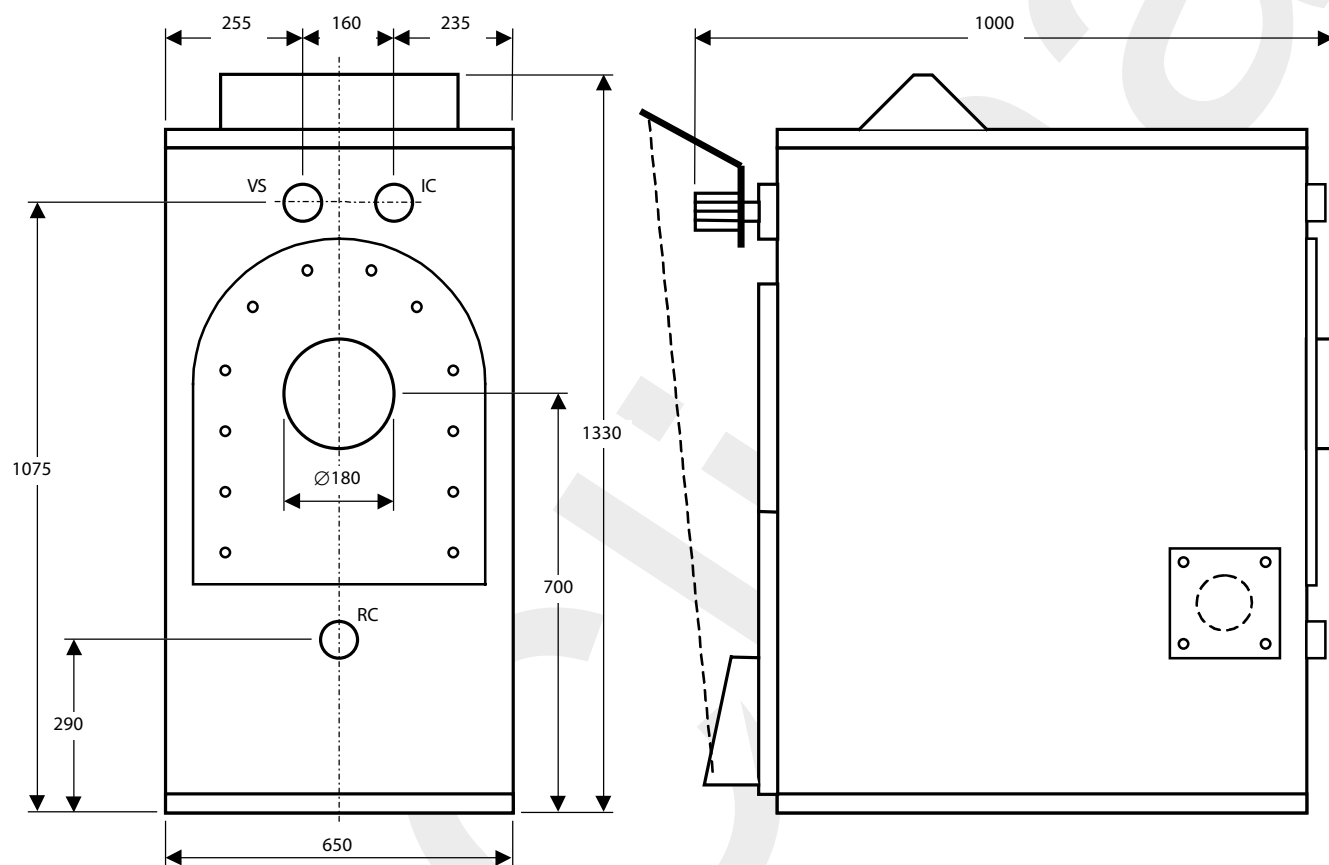
El Servicio de Asistencia Técnica, una vez realizada la primera puesta en marcha, explicará al usuario el funcionamiento de la caldera, haciéndole las observaciones que considere más necesarias.

Será responsabilidad del instalador el exponer al usuario el funcionamiento de cualquier dispositivo de mando o control que pertenezca a la instalación y no se suministre con la caldera.

7.- MANTENIMIENTO DE LA CALDERA

Para mantener la caldera en perfectas condiciones de funcionamiento se le debe hacer regularmente un mantenimiento en el cual se deben limpiar los pasos de humos y hogar de la caldera. No obstante se debe vigilar continuamente que la caldera este llena de agua, que la bomba de circulación de la instalación funciona y se debe limpiar el cenicero cada vez que sea necesario.

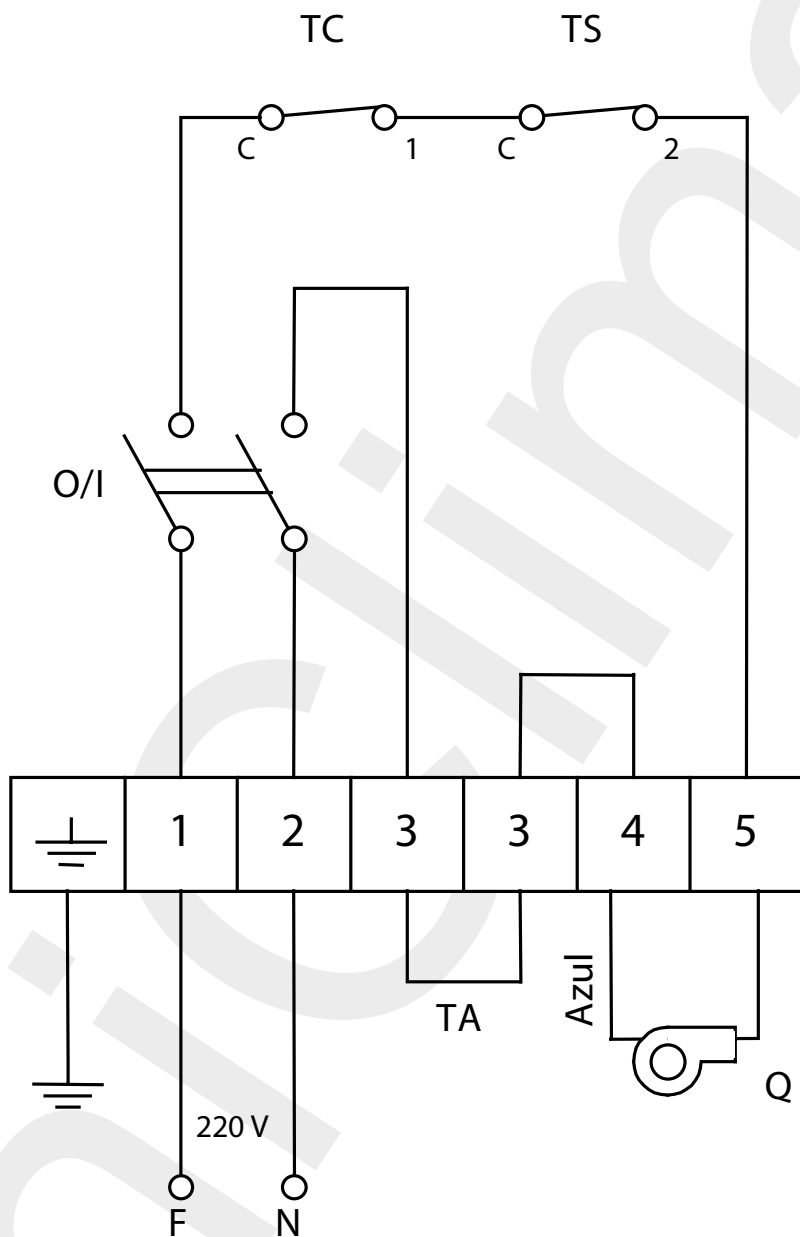
8.- CROQUIS Y MEDIDAS



IC: Ida Calefacción.

RC: Retorno Calefacción.

VS: Válvula de seguridad.

9.- ESQUEMA ELÉCTRICO

- Q: Quemador.
- TA: Termostato Ambiente.
- O/I: Interruptor General Marcha-Paro.
- TC: Termostato de Control (en caldera).
- TS: Termostato de Seguridad (en caldera).

10.- ANOMALÍAS

En este apartado tratamos de dar un índice de averías más corrientes, tanto en el quemador, como en la caldera.

10.1.- Anomalías en quemador

Ya hemos explicado que el quemador lleva un sistema de bloqueo indicado por una luz, y puede ocurrir que accidentalmente se bloquee encendiéndose el pulsador. En este caso, desbloquearlo oprimiendo el pulsador.

AVERÍA	CAUSA	REPARACIÓN
NO ENCIENDE	<ul style="list-style-type: none"> - Llave de combustible cerrada - No llega fluido eléctrico a la caldera - Chiclé defectuoso o sucio - Electrodo mal regulados - Programador horario en posición automático - Termostato ambiente o de caldera mal regulados 	<ul style="list-style-type: none"> Abrir Revisar Sustituir o limpiar Regular Pasar a manual Regular correctamente
BLOQUEO FRECUENTE	<ul style="list-style-type: none"> - Chiclé defectuoso - Célula fotoeléctrica sucia - Circuito de humos obstruido - Filtro de gasóleo de la instalación o de la bomba del quemador sucios 	<ul style="list-style-type: none"> Cambiar Limpiar Limpiar Limpiar

10.2.- Anomalías en caldera

AVERÍA	CAUSA	REPARACIÓN
Radiador no caliente	<ul style="list-style-type: none"> A- La bomba no gira, está trabada o dañada. B- Aire en el circuito hidráulico 	<ul style="list-style-type: none"> A- Desbloquear la bomba B- Purgar la instalación y la caldera (El tapón del purgador automático debe permanecer siempre flojo)
Exceso de humo por la Chimenea	<ul style="list-style-type: none"> A- Leña húmeda. B- Falta de Aire primario o secundario C- No hay estanqueidad en la chimenea D- Caldera ha quedado con Templador Abierto E- Chimenea no aislada 	<ul style="list-style-type: none"> A- Esperar hasta que se consuma la leña. B- Regular entrada de aire nuevamente. C- Eliminar las infiltraciones D- Examinar posición de Manilla. E- Aislar convenientemente.
Por chimenea sale líquido negro	<ul style="list-style-type: none"> A- Tubos mal ensamblados. Ver instrucciones instalación tubos B- Leña húmeda, crea exceso condensación y creosota. 	<ul style="list-style-type: none"> A- Ensamblar correctamente los tubos B- Utilizar leña seca.
Ruido Excesivo	<ul style="list-style-type: none"> A- No hay energía eléctrica B- Bomba trabada C- Termostato apagado 	<ul style="list-style-type: none"> A- Reponer energía B- Destruir bomba C- Activar termostato



Ingeniería y servicios Recal Ltda.
Blanco 15 - 13
Los Libertadores Carr. San Martín 16.500
Colina, Santiago
Tel.: (56 - 2) 437 9000 • Fax: (56 - 2) 437 9001
www.recal.cl . info@recal.cl