

UniClima

**MANUAL DE INSTRUCCIONES DE USO, DE INSTALACIÓN Y
ADAPTACIÓN A OTROS GASES**

CALDERAS DE GAS

GAS - 1

Calderas automáticas con **Certificación de Conformidad CE 0099**
Fabricadas conforme a la norma de **Aseguramiento de la Calidad ISO-9001**

Este documento constituye una parte integrante y esencial del producto y deberá ser entregado al usuario. Leer atentamente las advertencias y consejos contenidos en este manual, ya que proporcionan indicaciones importantes en cuanto a la seguridad de la instalación, de uso y de mantenimiento.

La instalación de estas calderas debe ser efectuada únicamente por personal cualificado, de acuerdo a las normas vigentes y siguiendo las instrucciones del fabricante.

Tanto la puesta en marcha, como cualquier maniobra de mantenimiento de estas calderas debe ser efectuada únicamente por los Servicios de Asistencia Técnica Oficiales.

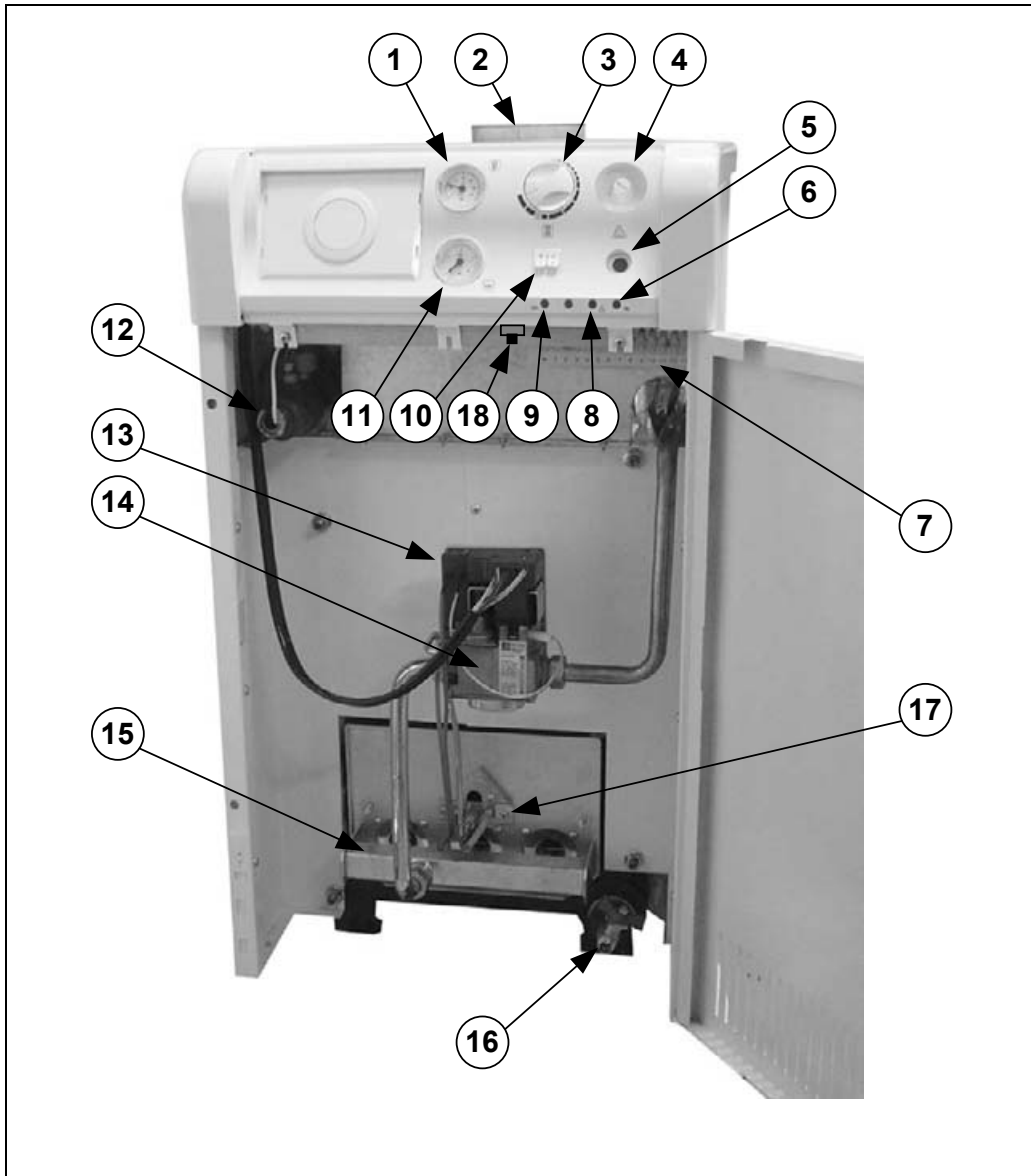
Una instalación incorrecta de estas calderas puede provocar daños a personas, animales y cosas, con relación a los cuales el fabricante no se hace responsable.

ÍNDICE

Página

DESCRIPCIÓN DE COMPONENTES.....	1
INSTRUCCIONES DE INSTALACIÓN.....	2
NORMAS GENERALES.....	2
CHIMENEA.....	2
INSTALACIÓN HIDRÁULICA.....	3
CONEXIÓN ELÉCTRICA.....	3
LLENADO Y PURGADO DE LA INSTALACIÓN.....	3
CONEXIÓN DEL CIRCUITO DE GAS.....	4
CARACTERÍSTICAS DEL AGUA DE LA CALDERA.....	4
PRECAUCIÓN CONTRA HELADAS.....	4
VACIADO DE LA INSTALACIÓN.....	4
INSTRUCCIONES DE USO.....	5
PRIMERA PUESTA EN MARCHA.....	5
FUNCIONAMIENTO DE LA CALDERA.....	5
FUNCIONAMIENTO CON PROGRAMADOR (OPCIONAL).....	6
FUNCIONAMIENTO CON CENTRALITA DE REGULACIÓN (OPCIONAL).....	6
MANTENIMIENTO DE LA CALDERA.....	6
MANTENIMIENTO DE LA CALDERA Y LA CHIMENEA.....	6
LIMPIEZA DE LA CALDERA Y EL QUEMADOR.....	7
PRODUCTOS DE LIMPIEZA.....	7
ENTREGA DE LA INSTALACIÓN.....	7
REGULACIÓN DE LA CALDERA.....	8
REGULACIÓN DE LA POTENCIA DE LA CALDERA.....	8
ENCENDIDO ELECTRÓNICO CON "PILOTO INTERMITENTE".....	9
REGULACIÓN DE LA TEMPERATURA DE LA CALDERA.....	9
REGULACIÓN DE LA TEMPERATURA AMBIENTE.....	9
SISTEMAS DE SEGURIDAD DE LA CALDERA.....	10
MANTENIMIENTO DE LA PRESIÓN EN LA INSTALACIÓN.....	10
ADAPTACIÓN A OTROS GASES.....	10
ESQUEMA ELÉCTRICO.....	11
GAS 1 - 40, 50.....	11
GAS 1 - 60, 70, 80, 90, 100.....	12
CROQUIS DE MEDIDAS.....	13
PÉRDIDA DE CARGA.....	13
FICHA TÉCNICA.....	14
ANOMALÍAS.....	15

DESCRIPCIÓN DE COMPONENTES



- | | |
|---|---------------------------------------|
| 1- Termómetro. | 10- Selector General. |
| 2- Chimenea. | 11- Manómetro. |
| 3- Termostato de Control de Calefacción. | 12- Vaina Portabulbos. |
| 4- Termostato de Seguridad. | 13- Control de Encendido Electrónico. |
| 5- Pulsador Luminoso de Bloqueo quemador. | 14- Válvula de Gas Automática. |
| 6- Piloto luminoso bloqueo por humos. | 15- Rampa de Quemador. |
| 7- Regleta de conexiones. | 16- Vaciado de Caldera. |
| 8- Piloto luminoso bloqueo por temperatura. | 17- Quemador Piloto. |
| 9- Piloto luminoso de Marcha. | 18- Termostato de humos. |

INSTRUCCIONES DE INSTALACIÓN

NORMAS GENERALES

La instalación de esta caldera debe realizarse por personal cualificado y para su correcta instalación deben respetarse las Leyes y Normas vigentes en la materia, siendo éstas en general, las "Normas Básicas de Instalación de Gas", el "Reglamento de Instalaciones Térmicas en Edificios" y restantes disposiciones locales.

Esta caldera es apta para calentar agua a una temperatura inferior a la de ebullición a presión atmosférica. Debe ser conectada a una instalación de calefacción y/o a una red de distribución de agua caliente sanitaria, siempre de forma compatible con sus prestaciones y su potencia.

Este aparato solamente debe ser destinado al uso para el cual ha sido expresamente previsto. Cualquier otro uso debe considerarse impropio y por lo tanto peligroso. El fabricante no puede en ningún caso ser considerado responsable con relación a daños ocasionados por usos impropios, erróneos e irrazonables.

Después de quitar todo el embalaje, comprobar que el contenido esté íntegro. En caso de duda, no utilizar la caldera y acudir al proveedor. Los elementos del embalaje deben ser mantenidos fuera del alcance de los niños, pues constituyen fuentes de peligro potenciales.

Cuando se decida no utilizar más la caldera, se deberán desactivar las partes susceptibles de constituir potenciales fuentes de peligro.

CHIMENEA

Este tipo de calderas es imprescindible que se conecten a una chimenea, entendiéndose por chimenea aquel conducto de humos que sea capaz de crear una depresión, para lo cual debe haber un aislamiento en condiciones adecuadas.

Las chimeneas deben estar construidas respetando la normativa de instalación vigente. No obstante, las recomendaciones son las siguientes:

- La salida de humos debe ser suficiente e independiente.
- La chimenea debe estar correctamente aislada, térmica y acústicamente.
- Las caperuzas deben ser eliminadas siempre que no tengan función de activador de tiro estático.
- La chimenea debe ser vertical y se deben evitar ángulos superiores a 45°.
- La chimenea debe ser estanca en todo su recorrido y construida de material impermeable y resistente a la temperatura y las condensaciones.
- Para evitar que el viento cree zonas de presión en la salida de la chimenea, es necesario que ésta sobresalga al menos un metro de la cumbrera del tejado.
- No se deberán crear cambios de sección, siendo recomendable la circular, respetando como mínimo el diámetro de salida del collarín de la caldera.

En cuanto a la ubicación de la caldera, el local deberá estar suficientemente ventilado; para ello deberán existir unos orificios para la comunicación directa con el exterior. Se debe de ubicar la caldera de tal forma que no se obstruyan las rejillas de aspiración o evacuación de

aire y que el mantenimiento normal de la misma sea posible incluso cuando se coloque entre muebles.

Nota: La caldera lleva incorporado un dispositivo de seguridad para la evacuación de humos, que en caso de que haya un defecto en la chimenea, bloqueará el funcionamiento del quemador, con lo que se cortará el suministro de gas.

INSTALACIÓN HIDRÁULICA

La instalación hidráulica debe de realizarse por personal autorizado por el Ministerio de Industria y respetando siempre la normativa vigente en la materia. No obstante, las recomendaciones son:

- Antes del conexionado hidráulico de la caldera hay que hacer una limpieza interior a fondo de las tuberías.
- Si la caldera estuviera a nivel inferior a alguna tubería de calefacción se recomienda montar llaves de corte en la ida y el retorno, para así evitar tener que vaciar la instalación cuando se realicen trabajos de mantenimiento en la caldera.
- Se deberá prever una llave de vaciado en la instalación.
- Hay que asegurar la ausencia de aire en el circuito de calefacción.

Es aconsejable que el salto térmico entre la ida y el retorno no supere los 20 °C. Se aconseja igualmente, que la temperatura del agua del retorno sea superior a 50 °C para evitar la condensación.

CONEXIÓN ELÉCTRICA

La caldera va preparada para su conexión a 220 V - 50 Hz mediante el cable que se suministra de serie. **Es imprescindible realizar la conexión a tierra y respetar la fase (marrón) y el neutro (Azul).**

La caldera puede funcionar sin termostato de ambiente, pero se aconseja su instalación por los motivos siguientes:

- Mayor confort al poder regular la temperatura del local.
- Mayor ahorro energético.

Para la conexión de este termostato, quitar el puente que une los bornes **3** y **4** de la regleta de conexiones que está en el interior del frente de mandos y conectar ahí dicho termostato ambiente (*Ver Esquema Eléctrico*).

LLENADO Y PURGADO DE LA INSTALACIÓN

El llenado se realizará mediante una llave prevista a tal fin en la instalación, hasta que el manómetro **(II)** indique una presión entre 1 y 1,5 bar. Hay que tener en cuenta que debe hacerse lentamente y con el tapón del purgador automático flojo para que salga el aire de la instalación. Así mismo debe purgarse convenientemente el resto de la instalación mediante los purgadores previstos a tal fin en la misma. Una vez alcanzada la presión entre 1 y 1'5 bar en el manómetro, cerrar la llave de llenado.

Nota: El encender la caldera sin agua puede provocar desperfectos graves en la misma.

CONEXIÓN DEL CIRCUITO DE GAS

Para la instalación de cualquier tipo de gas, el instalador debe estar autorizado por el Ministerio de Industria y ceñirse estrictamente a la Normativa de Gas vigente.

El conexionado de gas debe realizarse con tubo rígido, interponiendo una llave de corte. El diámetro de la conducción de gas no está determinado por la conexión a la caldera, sino que debe ser calculado en función de su longitud y consiguiente pérdida de carga.

Por último, hay que proceder a la verificación de la estanqueidad del gas.

CARACTERÍSTICAS DEL AGUA DE LA CALDERA

Cuando la dureza del agua es superior a los 25-30 °F, se prescribe el uso de agua tratada para la instalación de calefacción, con el fin de evitar las posibles incrustaciones de cal en la caldera.

Hay que recordar que una pequeña incrustación de algún mm. de espesor provoca, a causa de su baja conductividad térmica, un sobrecalentamiento importante de las paredes de la caldera con sus graves inconvenientes.

Es imprescindible el tratamiento del agua utilizada en el circuito de calefacción en los siguientes casos:

- Circuitos muy extensos (con gran contenido de agua).
- Frecuentes llenados de la instalación.

En el caso de ser necesario el vaciado parcial o total de la instalación se prescribe efectuar el llenado con agua tratada.

Nota: Hacer caso omiso de estas recomendaciones sobre las características del agua puede acarrear el no poder limpiar la caldera.

PRECAUCIÓN CONTRA HELADAS

En épocas de heladas y sobre todo en zonas azotadas por temperaturas muy bajas se deben tomar precauciones con el fin de evitar daños en la caldera. Se aconseja añadir anticongelante al agua existente en el circuito de calefacción. Para largos períodos de parada de la caldera, hay que **vaciar todo el agua de la misma**.

VACIADO DE LA INSTALACIÓN

Para vaciar de agua la instalación, conectar un tubo en la llave de vaciado de la caldera **(16)** y abrir la misma. Para acelerar el proceso de vaciado, abrir la válvula de purgado situada más arriba en la instalación.

INSTRUCCIONES DE USO

PRIMERA PUESTA EN MARCHA

La primera puesta en marcha debe ser realizada por el Servicio de Asistencia Técnica Oficial, llevando a cabo las siguientes operaciones:

- Comprobar que la caldera está correctamente conectada a la red eléctrica (**respetándose la fase y el neutro**).
- Comprobar que la instalación esté llena de agua (el manómetro debe indicar una presión entre 1 y 1,5 bar) y no existan bolsas de aire.
- Comprobar la correcta instalación de la chimenea.
- Comprobar que la acometida de gas esté correctamente instalada.
- Purgar el aire del circuito de gas de la caldera, abriendo la llave de cierre de la instalación de gas y aflojando ligeramente la toma de presión de entrada de gas de la válvula durante un instante, de lo contrario el aire se vería obligado a salir lentamente por el inyector del quemador piloto.
- Si hubiera llaves de ida y retorno en la instalación, comprobar que estén abiertas.
- Si hubiera termostato ambiente, regularlo a la temperatura deseada.

FUNCIONAMIENTO DE LA CALDERA

Para encender la caldera, poner el termostato de control **(3)** y el termostato ambiente (si hubiera) a la temperatura deseada. Poner el interruptor general **(10)** en la posición "I" y el selector de verano-invierno en posición invierno "❄". Entrarán en funcionamiento el quemador y la bomba hasta conseguir en la instalación la temperatura prefijada en el termostato de control **(3)** (o en el termostato ambiente, si lo hubiera). Cuando baja la temperatura en la instalación, el quemador se volverá a poner en marcha haciendo el ciclo de calentamiento.

La caldera **UniClima de Gas** viene equipada con un quemador atmosférico de encendido electrónico **(15)**, de tal forma que estará preparado para funcionar siempre que lo demande la caldera. Cuando la caldera esté a menor temperatura que la regulada en el termostato de control, el quemador iniciará un ciclo de encendido. Primeramente, se encenderá el quemador piloto **(17)** y unos segundos después el quemador principal. Cuando la temperatura del agua se eleve hasta la regulada en el termostato de control, se apagarán el quemador principal y el quemador piloto, quedándose éstos a la espera de un nuevo ciclo de encendido. Este sistema particular de **"encendido con piloto intermitente"** permite un encendido silencioso y suave del quemador principal, con un considerable ahorro en el consumo de gas.

El quemador dispone de un sistema de bloqueo de seguridad que se produce por cualquier anomalía en el quemador o en la evacuación de humos, visualizándose en el panel de mandos. Una vez solventada la anomalía causante del bloqueo, para reactivar el funcionamiento de la caldera, pulsar el botón luminoso de bloqueo del panel de mandos **(5)**.

Para apagar la caldera posicionar el interruptor general (**10**) en posición "**O**" y cerrar la llave de cierre de gas. En caso de paradas prolongadas, desconectar la caldera de la red eléctrica y vaciar la instalación de agua.

FUNCIONAMIENTO CON PROGRAMADOR (OPCIONAL)

Opcionalmente, la caldera **UniClima de Gas** puede ir equipada con programador horario diario o semanal. Mediante dicho programador se podrán automatizar los ciclos de encendido y apagado de la caldera según los requerimientos de calefacción del usuario.

El programador se suministra en una caja independiente, concebido para un fácil montaje en la caldera, siguiendo las instrucciones de montaje suministradas con el mismo.

Para programar las horas de encendido y apagado del programador horario atenerse a las instrucciones adjuntas al programador.

FUNCIONAMIENTO CON CENTRALITA DE REGULACIÓN (OPCIONAL)

La caldera **UniClima de Gas** puede suministrarse con una Centralita de Regulación (**E24 BVS**).

Dicha Centralita puede tener la capacidad, mediante la incorporación de diversas sondas, de regular independientemente 2 zonas de calefacción; un circuito con válvula mezcladora (p.e. suelo radiante); y un circuito directo (p.e. radiadores), regulando la instalación en función de las necesidades de la vivienda, mediante la medición de la temperatura del exterior y la medición de la temperatura ambiente del interior de la vivienda en cada una de las zonas de calefacción. Además, la centralita puede regular la producción de A.C.S. de un interacumulador conectado a la caldera, dando prioridad a la producción de A.C.S.

Tanto la caldera, como la centralita, se suministran equipadas de un sistema de montaje rápido, mediante el conector de 12 vías (**X12**) indicado en el esquema eléctrico, siguiendo las instrucciones de montaje y funcionamiento adjuntadas con la centralita.

MANTENIMIENTO DE LA CALDERA

Anualmente es aconsejable hacer un mantenimiento en el que se controle el funcionamiento general de la caldera, chimenea y quemador, así como los sistemas de seguridad que incorpora la caldera.

Estos servicios de mantenimiento deben ser efectuados por los Servicios de Asistencia Técnica Oficiales.

MANTENIMIENTO DE LA CALDERA Y LA CHIMENEA

Los aspectos más importantes a revisar son los siguientes:

- La presión del agua en la instalación de calefacción, **en frío**, debe estar comprendida entre 1 y 1,5 bar. En caso contrario es necesario llenarla hasta alcanzar estos valores.
- Los dispositivos de control y seguridad (termostatos, válvula de gas, etc.) deben funcionar correctamente.

- El quemador y el interior del hogar de la caldera deben estar limpios. Para su limpieza se recomienda utilizar cepillos blandos o aire comprimido, para no estropearlos. **No utilizar productos químicos.**
- Revisar la estanqueidad de las instalaciones de gas y agua.
- La chimenea debe encontrarse libre de obstáculos y sin pérdidas.
- El caudal de gas y la presión deben mantenerse en los valores señalados en la **Ficha Técnica (Pág. 14)**.

LIMPIEZA DE LA CALDERA Y EL QUEMADOR

La caldera no precisa de un mantenimiento especial, siendo suficiente **una limpieza anual**, al final de la temporada de calefacción. **El hogar y los quemadores no deben limpiarse con productos químicos o cepillos de acero.** Se debe poner especial cuidado después de todas las operaciones de limpieza, en hacer varios ciclos de encendido, comprobando el correcto funcionamiento de todos los elementos.

Una vez verificado el correcto funcionamiento, asegurarse de que no existen fugas.

PRODUCTOS DE LIMPIEZA

A la hora de limpiar la caldera jamás deben utilizarse productos químicos; con un cepillo de alambre es suficiente, si se hace anualmente.

Se garantiza una limpieza duradera de la caldera y del circuito hidráulico si previamente se trata el agua de dureza superior a 25 °F. Para durezas inferiores no hace falta el tratamiento del agua. En todo caso, para proceder a la descalcificación, habría que utilizar una bomba descalcificadora.

ENTREGA DE LA INSTALACIÓN

El instalador explicará al usuario el funcionamiento de la caldera haciéndole las observaciones más necesarias tales como: la forma de llenado, purgado, vaciado, etc.

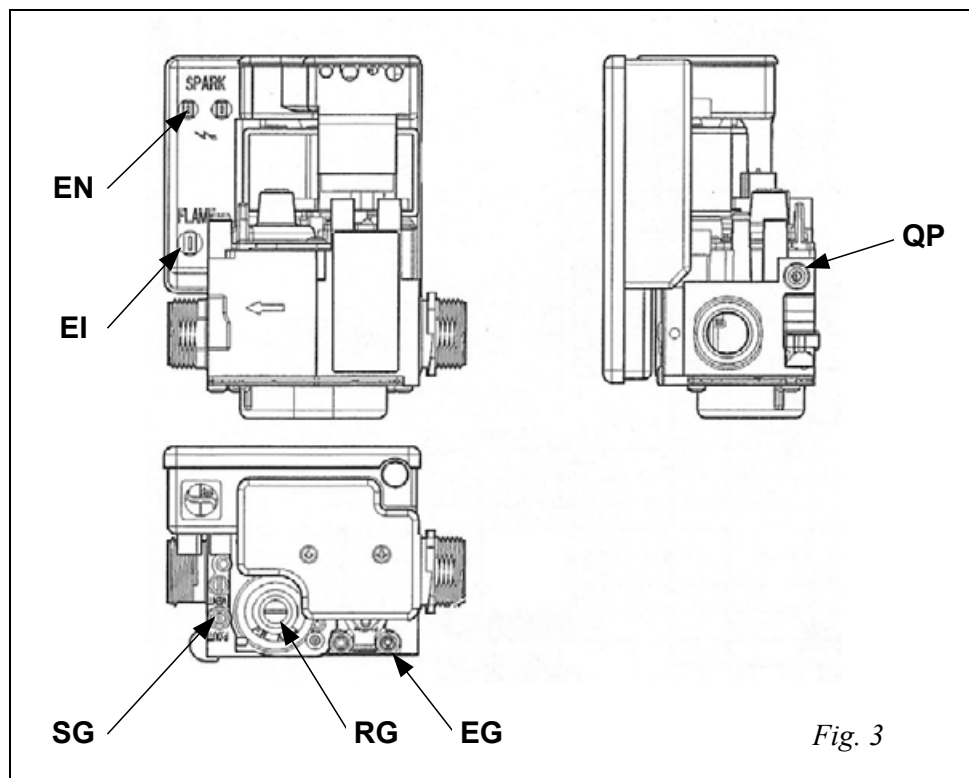
OBSERVACIONES:

Si no lograra poner en marcha la caldera una vez comprobado que le llega corriente y se respeta la fase y el neutro, que la instalación se encuentra llena de agua a la presión adecuada (entre 1 y 1,5 bar), que la bomba de circulación gira, que el termostato de seguridad (**4**) no ha desconectado la caldera, que el termostato ambiente está regulado a la temperatura deseada, que le llega gas, etc., desconéctela mediante el interruptor general (**10**) y póngase en contacto con su instalador autorizado o SAT oficial más cercano.

REGULACIÓN DE LA CALDERA

REGULACIÓN DE LA POTENCIA DE LA CALDERA

Es una regulación que se practica en la válvula de gas (14). Cualquier maniobra de regulación practicada sobre la válvula debe ser realizada por personal autorizado. En las calderas UniClima de Gas se monta la Válvula SIT SIGMA 840, válvula compacta de reducido tamaño, controlada por una caja de control electrónica de encendido SIT 537 ABC (13).



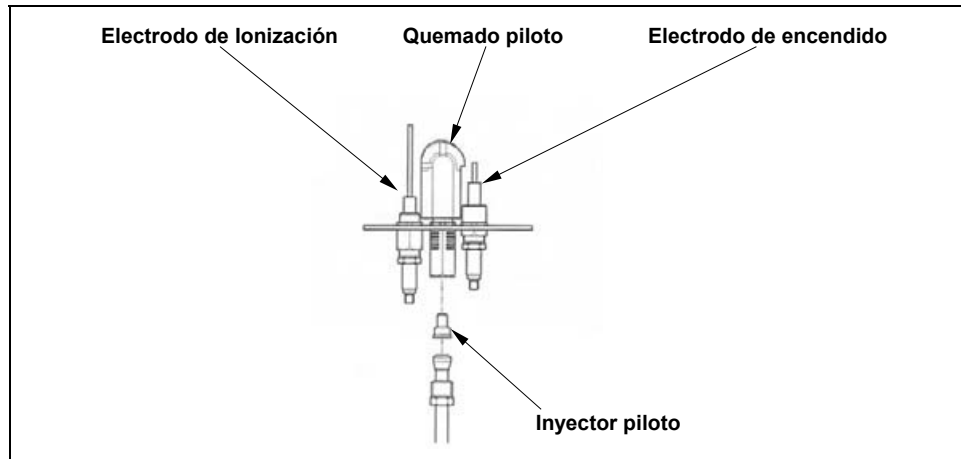
En el caso de trabajar con gases de la segunda familia (**gas natural**), la corrección de la potencia de la caldera, se efectúa variando la presión de gas en la válvula. La presión de gas a regular debe ser la indicada en la **Ficha Técnica**. Para ello se suelta el tapón situado en la parte superior del regulador de presión **RG** y se acciona el tornillo regulador que queda visible en el interior: girando en sentido horario aumenta la presión y girando en sentido antihorario, disminuye. La presión de salida de la válvula se mide en la toma de presión **SG**. Después de regular la presión de gas, asegurarse de volver a atar el tapón del regulador **RG** y cerrar la toma de presión de gas **SG**.

Si estamos trabajando con gases de la tercera familia (**GLP**), la presión no es regulable, por lo que el tornillo de regulación del interior del regulador de presión **RG** debe de atarse hasta el fondo y se debe sellar con una marca de pintura. La presión de salida de la válvula se mide en la toma de presión **SG**. Después de efectuar esta operación, asegurarse de volver a atar el tapón del regulador **RG** y cerrar la toma de presión de gas **SG**.

Cualquier modificación en la válvula debe ser realizada exclusivamente por personal cualificado. La única operación de mantenimiento se reduce a la sustitución de la bobina, o en caso contrario, reposición de una nueva válvula.

ENCENDIDO ELECTRÓNICO CON "PILOTO INTERMITENTE"

Las calderas **UniClima de Gas** incorporan un sistema de encendido de piloto intermitente (17), lo que permite un encendido suave y silencioso del quemador principal y un ahorro considerable de consumo de gas. Este sistema de encendido es controlado electrónicamente mediante un sensor de llama por ionización.



El ciclo de encendido del quemador se inicia con el encendido del quemador piloto (17). Cuando éste se estabiliza, a los pocos segundos, se procede a un encendido progresivo del quemador principal (15). Cuando la temperatura regulada en el termostato de control (3) es alcanzada se apagarán, tanto el quemador principal, como el quemador piloto.

REGULACIÓN DE LA TEMPERATURA DE LA CALDERA

La regulación de la temperatura del agua de calefacción se efectúa girando el mando del termostato de regulación (3) que se encuentra en el panel de mandos. Girando el mando en sentido horario la temperatura del agua de calefacción aumenta y en sentido antihorario disminuye. El abanico de temperaturas está entre la mínima de 60°C y la máxima de 85°C.

REGULACIÓN DE LA TEMPERATURA AMBIENTE

La regulación de la temperatura ambiente se realizará mediante la conexión de un termostato de ambiente en las bornas 3 y 4 de la regleta de conexiones, previstas para dicha regulación. Se deberá de quitar el puente que se suministra de fábrica entre dichas bornas.

SISTEMAS DE SEGURIDAD DE LA CALDERA

Las calderas **UniClima de Gas** disponen de los siguientes sistemas de seguridad:

- Termostato de seguridad.
- Electrodo de detección de llama.
- Termostato de humos.

Estos dispositivos bloquearán la caldera en caso de mal funcionamiento de la misma, cortando el suministro de gas. El rearme se realizará de forma manual, mediante los pulsadores **(4)**, **(5)** y **(18)** dispuestos en el cuadro de mandos. Estos dispositivos deben ser remplazados únicamente con piezas originales. El dispositivo de seguridad de evacuación de humos, situado en la campana de salida de humos de la caldera, así como los demás dispositivos de seguridad, no deben ser puestos fuera de servicio. Las intervenciones intempestivas sobre los dispositivos de seguridad pueden producir graves daños y exponer a las personas a riesgos importantes. Las paradas repetitivas por bloqueo del sistema de seguridad de evacuación de humos de la caldera, indican un mal funcionamiento del sistema de evacuación de humos. En tal caso, es necesario proceder a una comprobación minuciosa del funcionamiento por personal autorizado y aplicar las soluciones necesarias.

MANTENIMIENTO DE LA PRESIÓN EN LA INSTALACIÓN

El mantenimiento de la presión en la instalación de calefacción, leída en el manómetro **(11)** del panel de mandos, se realiza abriendo la llave de llenado manual prevista en la instalación hasta alcanzar la presión de 1 a 1,5 bar en la caldera, cuando la instalación está fría.

ADAPTACIÓN A OTROS GASES

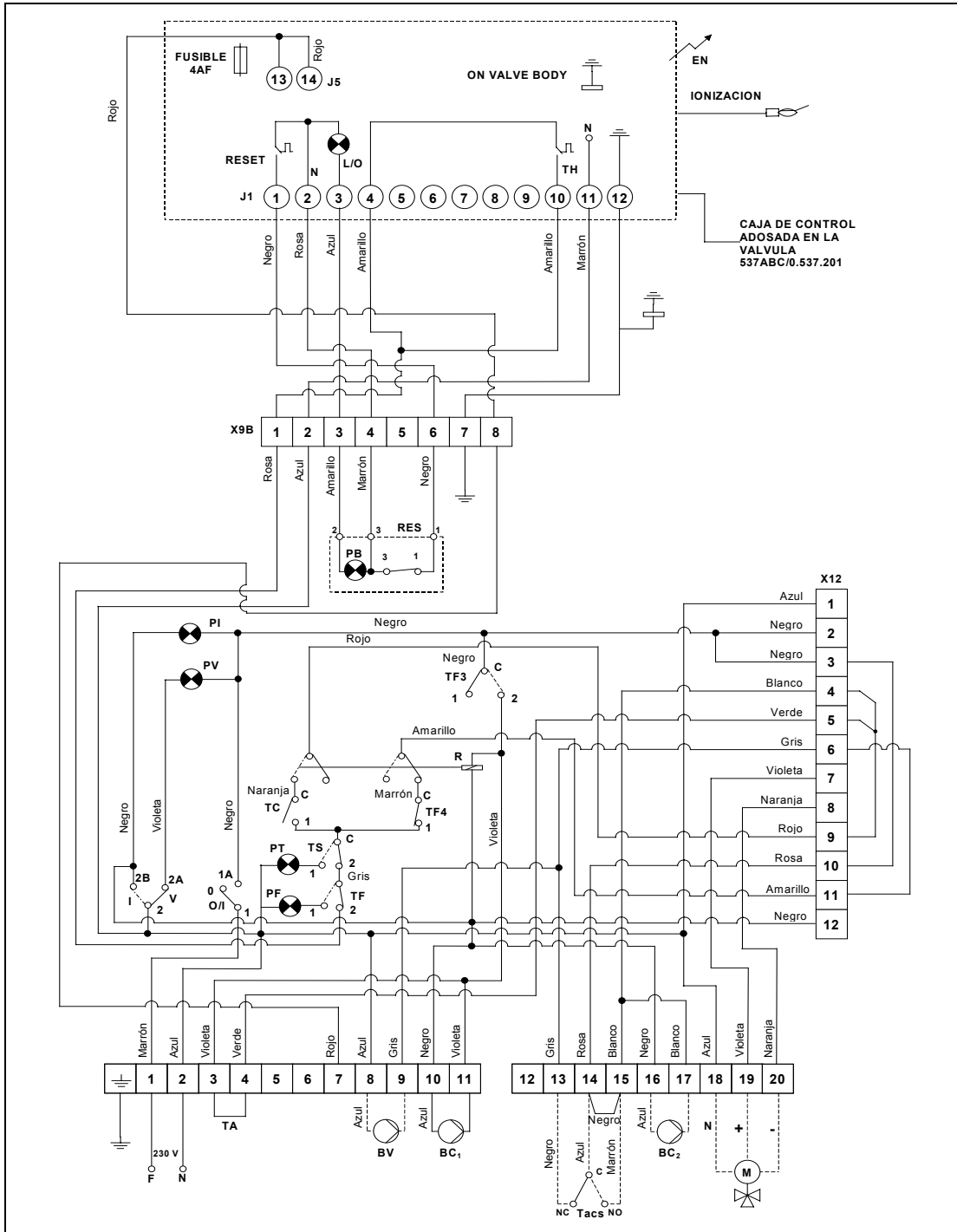
Las calderas **UniClima de Gas** se suministran preparadas para el gas solicitado por el cliente. Las operaciones de regulación y adaptación a otros gases están rigurosamente reservadas al personal cualificado.

En caso de desear realizar el cambio de gas natural a GLP o viceversa, proceder de la siguiente manera:

- Sustituir los inyectores principales por los adecuados para funcionar con el gas correspondiente, según lo especificado en la **Ficha Técnica**.
- Sustituir el inyector piloto (*Ver Pág. 9*) para funcionar con el gas correspondiente, según lo especificado en la **Ficha Técnica**.
- Regular la presión y el caudal de gas del quemador principal, según las instrucciones del apartado de **Regulación de la Potencia de la Caldera**.
- La regulación para gases de la tercera familia (**GLP**) se debe realizar atando hasta el fondo el tornillo de regulación de la válvula.

ESQUEMA ELÉCTRICO

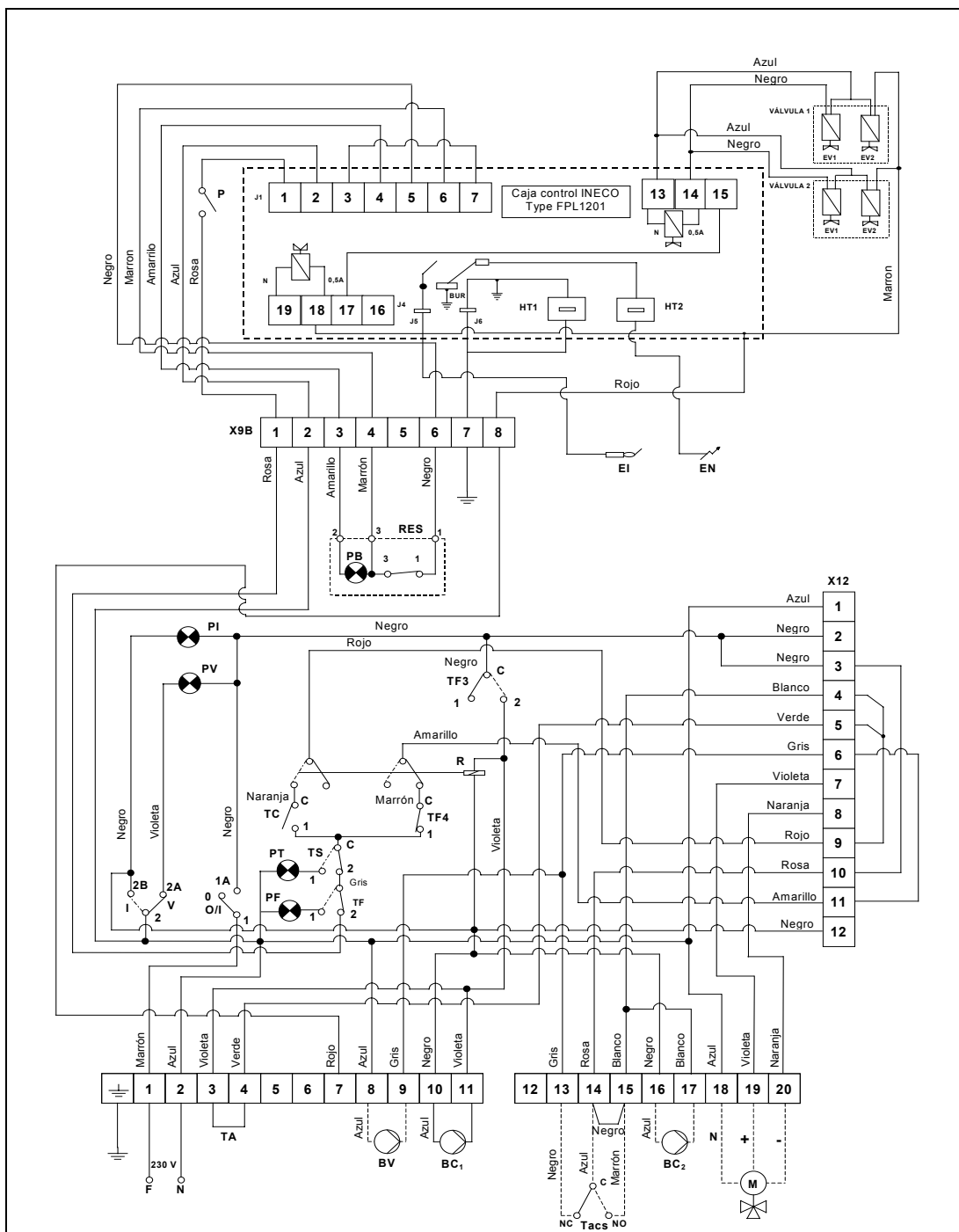
GAS 1 - 40, 50



- BV:** Bomba de A.C.S.
BC₁: Bomba Circuito de Calefacción principal (con centralita, Circuito Mezcado).
BC₂: Bomba Circuito de Calefacción opcional (con centralita, Circuito Directo).
O/I: Interruptor general Marcha-Paro.

- V/I:** Selector Verano-Invierno.
Tacs: Termostato de ACS (en acumulador).
TA: Termostato Ambiente.
TC: Termostato de Control (en caldera).
TS: Termostato de Seguridad (en caldera).
TF3: Termostato Anti-inercias 93 °C (en caldera).

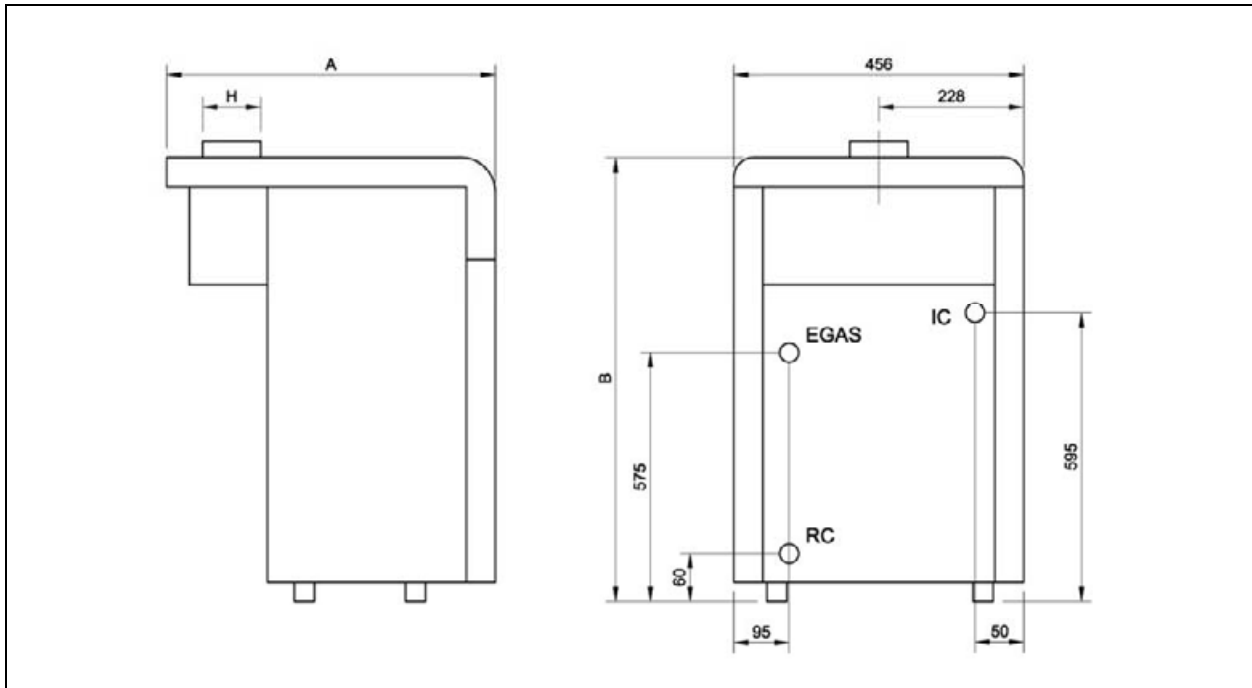
GAS 1 - 60, 70, 80, 90, 100



- TF4:** Termostato 80 °C (en caldera).
- TF:** Termostato de humos.
- RES:** Pulsador luminoso de reset.
- EI:** Electrodo de Ionización de llama.
- EN:** Electrodo de encendido de llama.
- PI:** Piloto luminoso invierno.
- PV:** Piloto luminoso verano.
- PF:** Piloto bloqueo desbordamiento humos.
- PT:** Piloto luminoso de Bloqueo Temperatura.

- PB:** Piloto luminoso de Bloqueo válvula.
- M:** Motor válvula (opción de Centralita).
- X9B:** Conector 9 bornas para válvula.
- X12:** Conector 12 bornas para programador o centralita de regulación (Opcional).
- R:** Bobina de relé.
- P:** Presostato de gas.

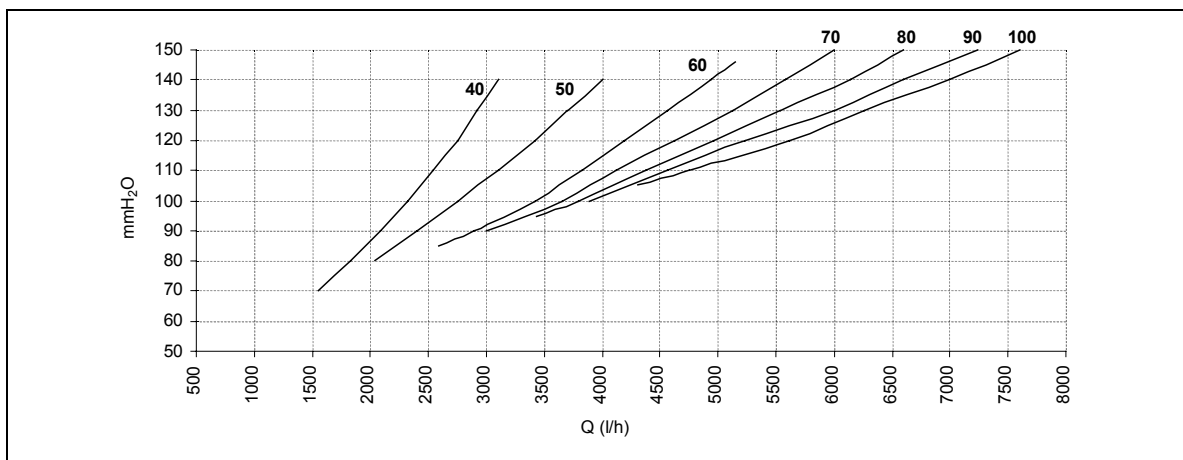
CROQUIS DE MEDIDAS



MODELO GAS 1		40	50	60	70	80	90	100
Fondo de la caldera (mm)	A	710	845	975	1095	1195	1375	1475
Altura de la caldera (mm)	B	840	840	1000	1000	1000	1000	1000
Diámetro chimenea (mm)	H	125	150	175	175	200	250	250
Conexiones IC/RC		1 1/4" H	1 1/4" H	1 1/2" H	1 1/2" H	1 1/2" H	1 1/2" H	1 1/2" H
Conexión entrada de gas EGAS		3/4" M	3/4" M	1" M	1" M	1" M	1" M	1" M

PÉRDIDA DE CARGA

Para evitar un sobrecalentamiento del agua de la caldera que provoque el bloqueo de la misma, se debe asegurar un caudal mínimo en la instalación, según la **Ficha Técnica**. En la siguiente gráfica se ilustra la pérdida de carga de las calderas **UniClima de Gas** según modelo.



FICHA TÉCNICA

MODELOS UNICLIMA GAS 1		40	50	60	70	80	90	100	
Nº de elementos de fundición	n	4	5	6	7	8	9	10	
Consumo calorífico nominal	Kw	39,2	52,8	66,0	76,3	87,3	98,2	109,7	
Potencia Útil	Kw	36,5	48,0	60,0	70,0	80,0	90,0	100,0	
Contenido agua primario	Lts	13,4	16,8	20,2	23,5	26,8	30,1	33,4	
Presión máxima de calefacción	bar	3							
Temperatura máxima de funcionamiento	°C	85							
Temperatura máxima de seguridad	°C	110							
Caudal mínimo de calefacción	l/h	780	1030	1200	1500	1700	1900	2100	
Alimentación eléctrica	-	220-230V/50Hz/50W							
Peso bruto	Kg	138	173	215	250	285	320	355	
Presión de alimentación de gas G20	mbar	20							
Presión de alimentación de gas G30	mbar	28-30/50							
Presión de alimentación de gas G31	mbar	30/37/50							
G20	Caudal de humos	Kg/h	87	117	202	206	234	303	344
	Temperatura de humos	°C	120/130	120/130	110/120	110/120	120/130	110/120	110/120
	Inyectores nº/diámetro	nº/mm	3/2,90	3/3,1	3/3,9	3/4,1	3/4,5	3/4,9	3/5,2
	Presión de gas quemador	mbar	12,0	12,5	11,5	13,4	12,0	11,0	11,0
	Inyector piloto	mm	2x0,29	2x0,29	2x0,29	2x0,29	2x0,29	2x0,29	2x0,29
	Caudal gas (15°C/1013 mbar)	m³/h	4,15	5,58	6,97	8,13	9,23	10,44	11,60
G30	Caudal de humos	Kg/h	82	109	138	157	177	197	218
	Temperatura de humos	°C	120/130	120/130	110/120	110/120	120/130	110/120	110/120
	Inyectores nº/diámetro	nº/mm	3/1,80	3/2,05	3/2,40	3/2,60	3/2,75	3/2,90	3/3,05
	Presión de gas quemador	mbar	26,8	26,0	26,0	26,0	26,0	26,0	26,0
	Inyector piloto	mm	0,24	0,24	0,24	0,24	0,24	0,24	0,24
	Caudal gas (15°C/1013 mbar)	m³/h Kg/h	1,22 3,10	1,63 4,20	2,05 5,20	2,36 6,10	2,70 6,90	3,04 7,80	3,34 8,54
G31	Caudal de humos	Kg/h	82	109	138	157	177	197	218
	Temperatura de humos	°C	120/130	120/130	110/120	110/120	120/130	110/120	110/120
	Inyectores nº/diámetro	nº/mm	3/1,80	3/2,05	3/2,40	3/2,60	3/2,75	3/2,90	3/3,05
	Presión de gas quemador	mbar	36	36	36	36	36	36	36
	Inyector piloto	mm	0,24	0,24	0,24	0,24	0,24	0,24	0,24
	Caudal gas (15°C/1013 mbar)	m³/h Kg/h	1,57 2,98	2,10 3,99	2,64 5,02	3,04 5,78	3,48 6,61	3,92 7,45	4,31 8,19

ANOMALÍAS

AVERÍA	ANOMALÍA	SOLUCIÓN
El quemador piloto no se enciende	Inyector piloto obstruido Control de encendido defectuoso Transformador de encendido deteriorado Electrodo de encendido roto o mal colocado Falso contacto entre terminal de electrodo de encendido y cable	Limpiar inyector Reparar o cambiar control Sustituir Sustituir o posicionarlo Enroscar a fondo la borna
El quemador principal no se enciende	Falta de corriente o conexión de fase y neutro intercambiadas Inyectores obstruidos Electrodo de ionización defectuoso o mal situado Válvula de gas defectuosa	Restaurar la corriente o conectar fase y neutro correctamente Limpiarlos a fondo Sustituir o posicionar electrodo Reparar o cambiar válvula
Explosiones en el quemador principal	Electrodo de encendido distante del quemador Anomalías en suministro de gas Caldera sucia Quemador sucio	Aproximar electrodo Comprobar la presión de gas Comprobar y limpiarla Comprobar y limpiarlo
Olor a gas	Caldera sucia Tiro de la chimenea insuficiente Renovación de aire insuficiente Mala regulación de la llama	Comprobar y limpiarla Comprobar eficacia del tiro Airear más el local Comprobar consumo de gas y presión al quemador
No aumenta la temperatura con caldera funcionando	Mala regulación de llama Caldera sucia Caldera insuficiente	Comprobar consumo de gas Comprobar y limpiarla Comparar potencia e instalación
Radiadores fríos	Termostato ambiente mal regulado o defectuoso La bomba no gira porque está bloqueada La bomba no gira y no está bloqueada	Regularlo o cambiarlo Desbloquearla haciendo girar el eje Sustituir condensador o bomba



Ingeniería y servicios Recal Ltda.

Blanco 15 - I 3

Loteo Los Libertadores Carr. San Martín 16.500
Colina, Santiago

Tel.: (56 - 2) 437 9000

Fax: (56 - 2) 437 9001

www.recal.cl

EDICIÓN 2005