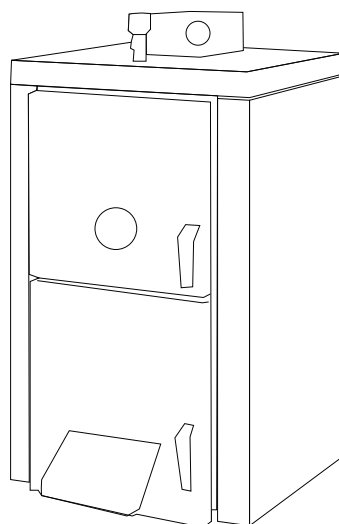


UniClima

INSTRUCCIONES DE INSTALACIÓN Y FUNCIONAMIENTO

STRONG



En estas instrucciones de instalación y funcionamiento les describimos todos los detalles necesarios para la correcta instalación y utilización de la caldera. Le damos las gracias por haber elegido una caldera UniClima

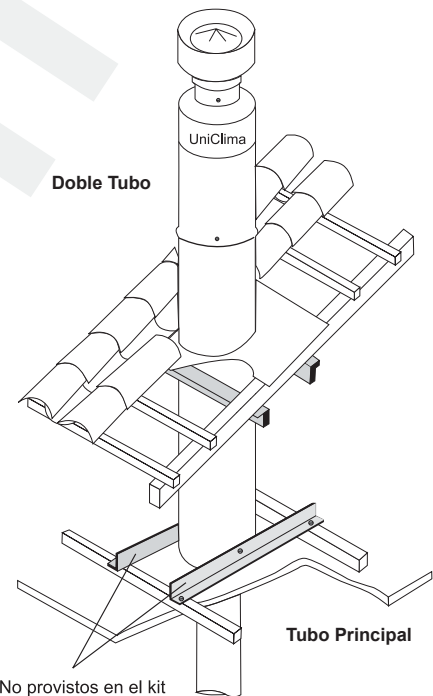
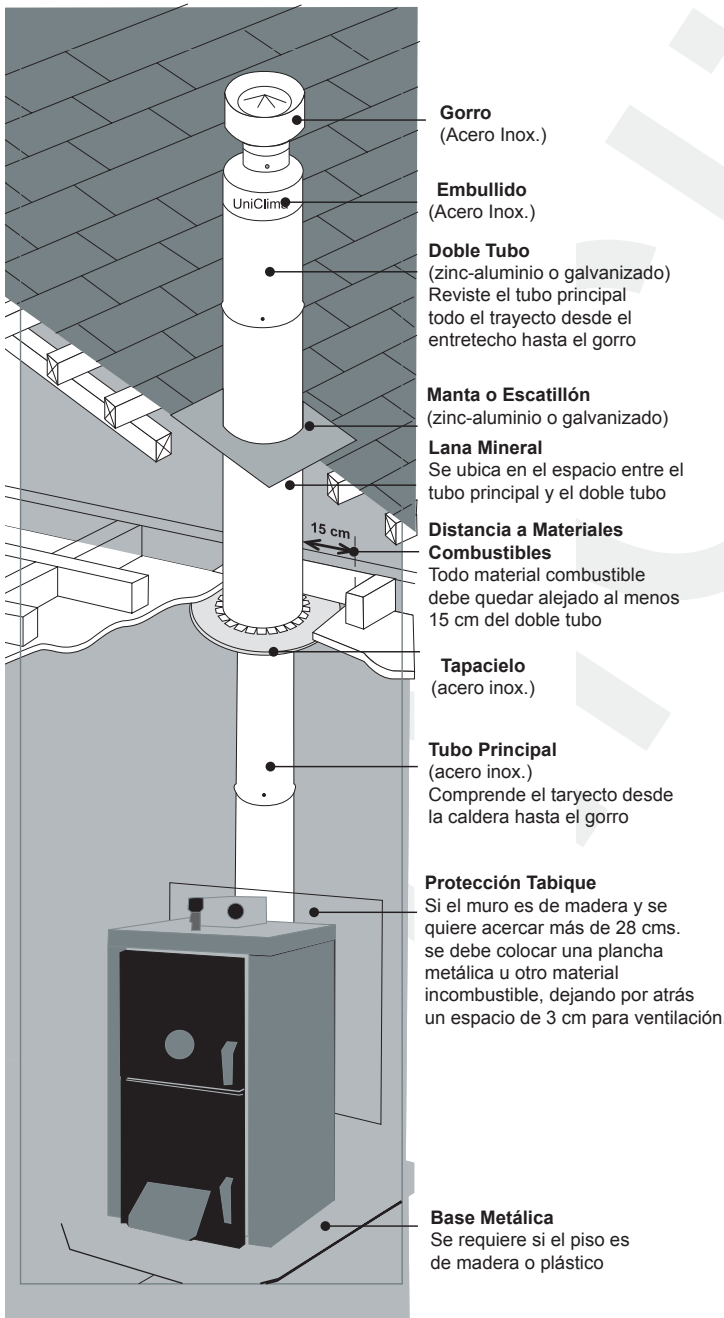
1- Instrucciones para la instalación	
1.1- Chimenea.....	1
1.2- Instalación chimenea caldera.....	2
1.3- Instalación hidráulica.....	3-4-5
1.4- Conexión eléctrica.....	5
1.5- Instalación quemador.....	5
1.6- Montaje de regulador del tiraje termostático.....	5
2- Llenado de la instalación.....	6
3- Funcionamiento	
3.1- Funcionamiento con leña.....	6
4- Apagado de la caldera.....	6
5- Entrega de la instalación.....	7
6- Mantenimiento caldera.....	7
7- Accesorios.....	7
8- Partes y piezas.....	8
8- Esquema de armado.....	9
9- Anomalías.....	10

1.1.- Chimenea

Este tipo de calderas es imprescindible que se conecten a una chimenea, entendiéndose por chimenea aquel conducto de humos que sea capaz de crear una depresión. Debe asegurarse una depresión de 2 mm.c.a. a la salida de la caldera, para ello es recomendable:

- Tener un aislamiento adecuado, doble Tubo con lana mineral entre uno y otro tubo, evitar que el tubo pase cerca de la madera o cualquier elemento combustible.
- Ser independiente, construyendo una chimenea para cada caldera, no es posible utilizar un tubo para descarga de más de una Caldera.
- Ser vertical y se deben evitar ángulos superiores a 45°.
- Sobresalir un metro de la cumbrera del tejado o de cualquier edificio contiguo.
- Tener siempre la misma sección todo el largo del tubo interior y la misma sección en todo el largo del tubo exterior y evitar toda posible estrangulación, siendo recomendable que la chimenea tenga sección circular, nunca el diámetro de la chimenea debe ser menor al diámetro de salida de humos de la caldera.
- Tubo principal de salida de humos se recomienda sea Acero inoxidable, de modo de evitar daños producidos por la creosota. No obstante, siempre deben de estar construidas de acuerdo a la normativa de instalación vigente.

Nota: Si no se obtiene la depresión necesaria, se pueden tener problemas en la aportación de oxígeno a la combustión, con lo cual la caldera puede dar menos Kcal que las indicadas en el catálogo.



El doble tubo se fijará a la estructura de la techumbre mediante perfiles metálicos conservando una distancia mínima de 15 cm a todo elemento combustible.

Si el tubo sobresale de la techumbre más de un metro o si es un lugar ventoso, se debe colocar tensores para sujetarlo.

CONSIDERACIONES UTILES

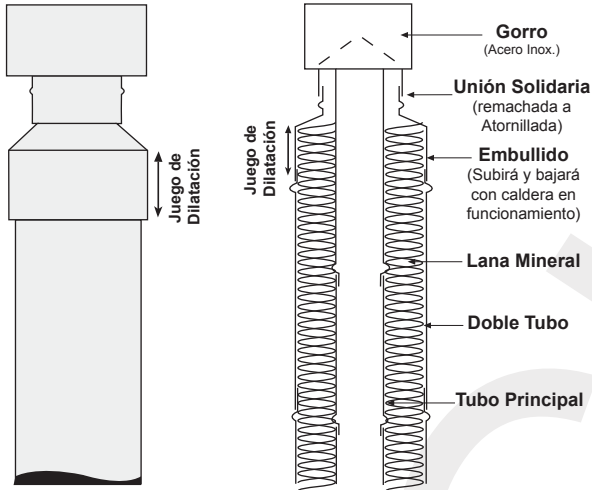
TIRAJE NEGATIVO: Al chocar el viento contra un obstáculo, se produce turbulencia que en ocasiones aumentará la presión causando que el humo se devuelva por el tubo (down draft), para corregir esta situación es necesario aumentar la longitud del tubo hasta que sobresalga de la zona de turbulencia, como se muestra en los siguientes dibujos.



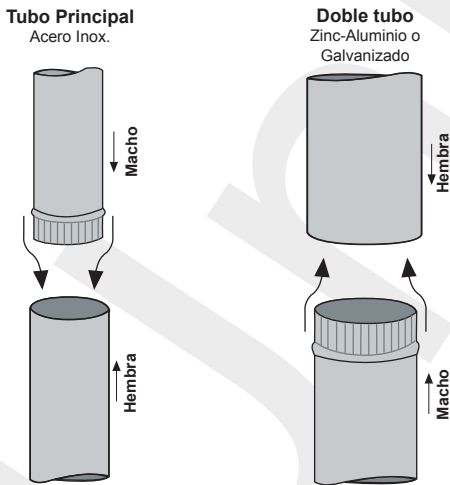
La caldera debe ser instalada por personal autorizado, respetando las leyes y normativas y normativas vigentes en la materia, no obstante, será necesario atender a las siguientes recomendaciones generales a la hora de la instalación de la caldera

1.2.- Instalación de chimenea caldera

- 1 El gorro, el embullido y el extremo superior del tubo principal van solidarios y atornillados entre sí. El embullido juega libremente respecto del doble tubo para permitir la dilatación térmica, **esta unión no debe atornillarse**

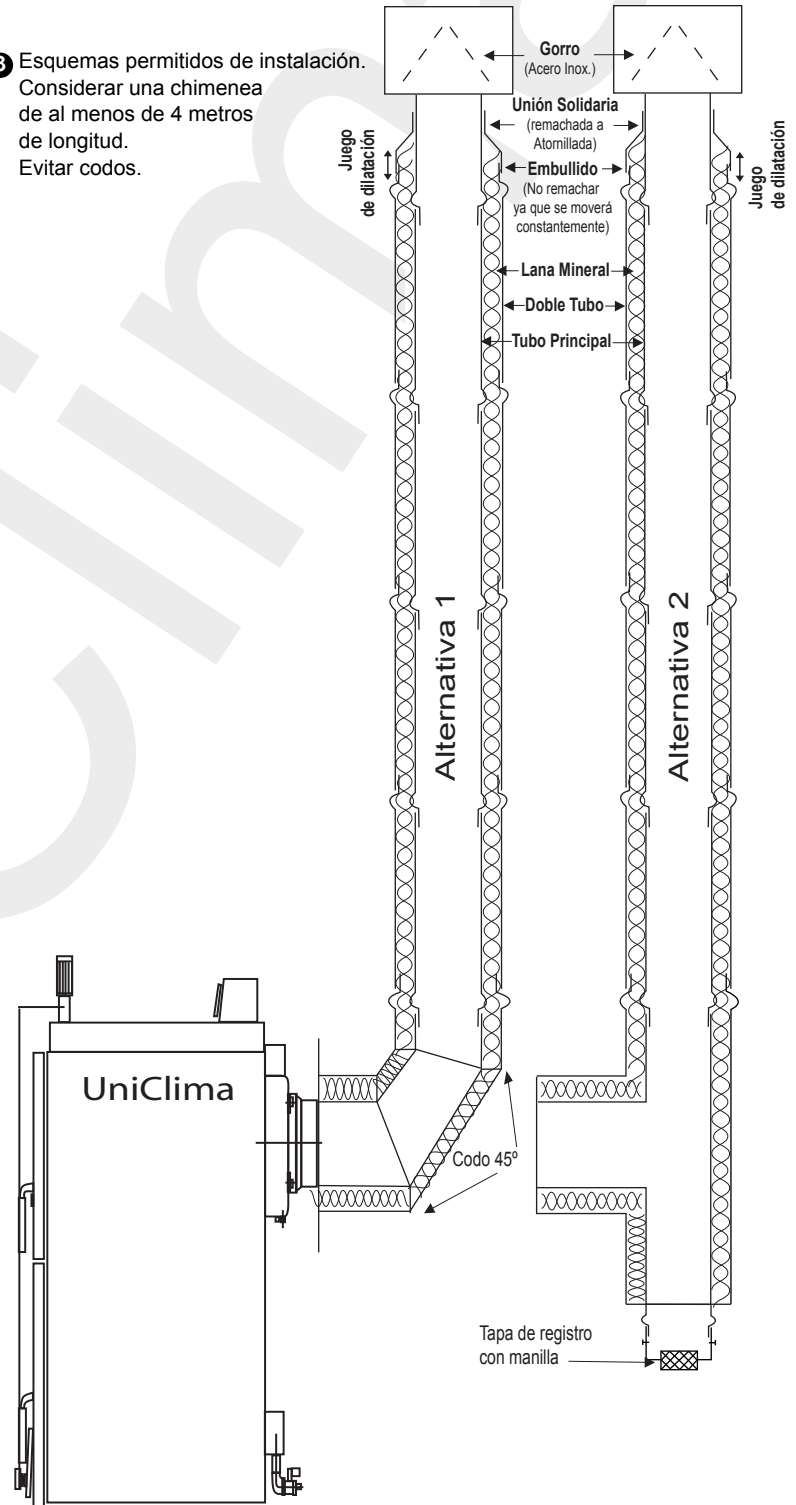


- 2 El tubo principal, gorro y embullido serán de acero inoxidable. El doble tubo y la manta serán de zinc - aluminio o de hierro galvanizado. Las secciones del tubo y de doble tubo se fijarán entre sí con tres tornillos o remaches de acero inoxidable. **IMPORTANTE:** Las uniones del tubo principal se harán de modo que el tramo superior se introduzca en el interior. En el doble tubo es al revés, el tramo inferior se introduce en el superior.



ATENCIÓN: Se debe respetar posición de tubos

- 3 Esquemas permitidos de instalación. Considerar una chimenea de al menos de 4 metros de longitud. Evitar codos.



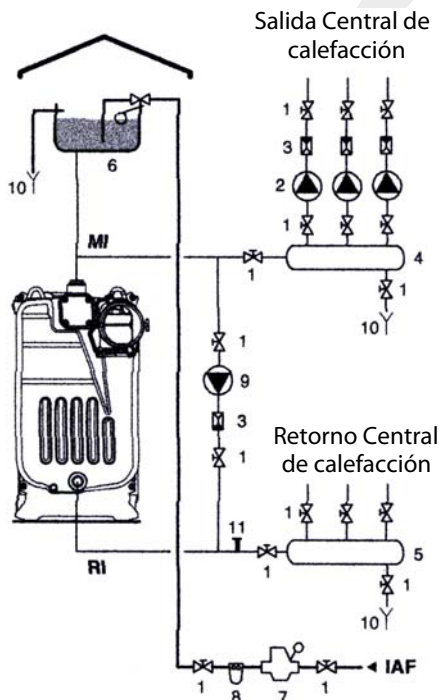
1.3.- Instalación Hidráulica

La instalación hidráulica debe ser efectuada por personal cualificado y teniendo en cuenta las siguientes recomendaciones:

- La caldera debe ser instalada en circuito abierto.
- De ser instalada con circuito cerrado, este debe tener TODOS los elementos de seguridad para evitar daños producidos en un posible corte de energía eléctrica.
- Se debe montar un purgador en la caldera con el fin de que no se formen bolsas de aire, dicho purgador deberá descargar en el interior del estanque de expansión abierto o en un lugar adecuado para ello.
- Se debe montar, asimismo, una llave para vaciado en la toma prevista para tal fin en la caldera.
- Antes del conexionado de la caldera se debe hacer una limpieza interior a fondo de los tubos de la instalación.
- Se recomienda intercalar llaves de corte entre la instalación y la caldera, con el fin de simplificar los trabajos de mantenimiento.
- Se recomienda instalar una válvula de sobre temperatura de 2 o 4 vías que permitan vaciado de la caldera en la eventualidad de sobre temperatura.

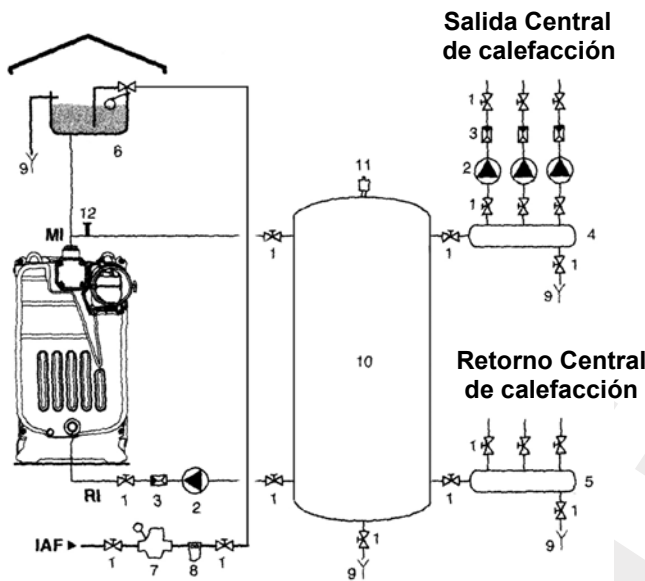
Diagrama Principal

A. - Caldera conectada directo al sistema de calefacción



- 1 Válvula de Corte
- 2 Bombas
- 3 Válvula antiretorno
- 4 Colector salida
- 5 Colector entrada
- 6 E. Expansión abierto
- 7 Reductora de presión
- 8 Filtro agua
- 9 Bomba para prevenir condensación
- 10 Válvula drenaje
- 11 Salida para Bomba opcional
- MI Ingreso central de calefacción
- RI Retorno central de calefacción
- IAF Entrada A. Sanitaria

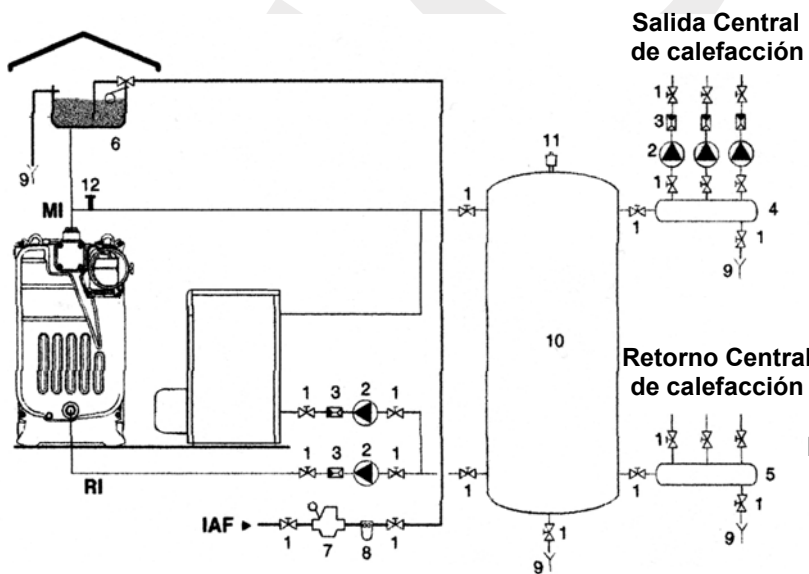
B. - Caldera conectada a sistema de calefacción y acumulador de energía



- 1 Válvula de Corte
- 2 Bombas
- 3 Válvula antiretorno
- 4 Colector salida
- 5 Colector entrada
- 6 E. Expansión abierto
- 7 Reductora de presión
- 8 Filtro agua
- 9 Válvula drenaje
- 10 Acumulador de agua
- 11 Válvula de alivio 3 bar
- 12 Termostato de mínima para partida de bomba
- MI Ingreso central de calefacción
- RI Retorno central de calefacción
- IAF Entrada A. Sanitaria

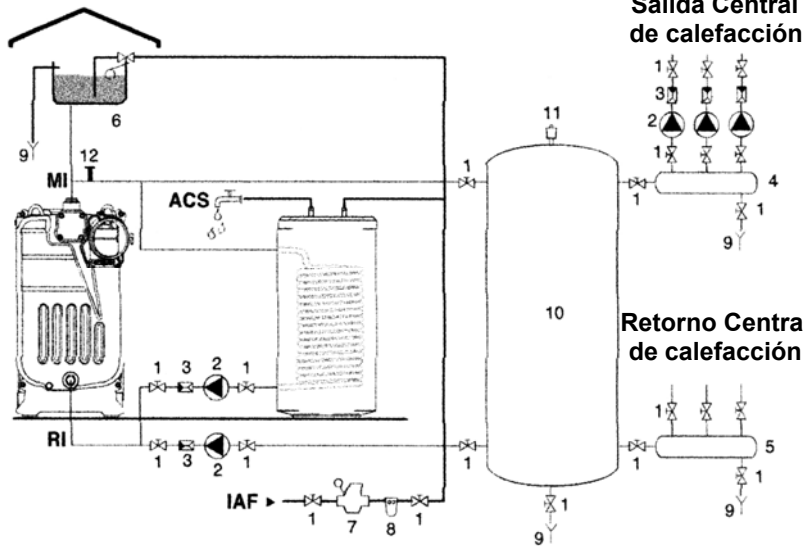
C. - Combinada

Caldera a leña conectada a sistema de calefacción con caldera a gas o petróleo más acumulador de energía.



- 1 Válvula de Corte
- 2 Bombas
- 3 Válvula antiretorno
- 4 Colector salida
- 5 Colector entrada
- 6 E. Expansión abierto
- 7 Reductora de presión
- 8 Filtro agua
- 9 Válvula drenaje
- 10 Acumulador de agua
- 11 Válvula de alivio 3 bar
- 12 Termostato de mínima para partida de bomba
- MI Ingreso central de calefac.
- RI Retorno central de calefac.
- IAF Entrada A. Sanitaria

D. - Caldera a leña conectada a acumulador de agua más acumulador de energía.



- 1 Válvula de Corte
- 2 Bombas
- 3 Válvula antirretorno
- 4 Colector salida
- 5 Colector entrada
- 6 E. Expansión abierto
- 7 Reductora de presión
- 8 Filtro agua
- 9 Válvula drenaje
- 10 Acumulador de agua
- 11 Válvula de alivio 3 bar
- 13 Termostato de mínima para partida de bomba
- MI Ingreso central de calefac.
- RI Retorno central de calefac.
- IAF Entrada A. Sanitaria

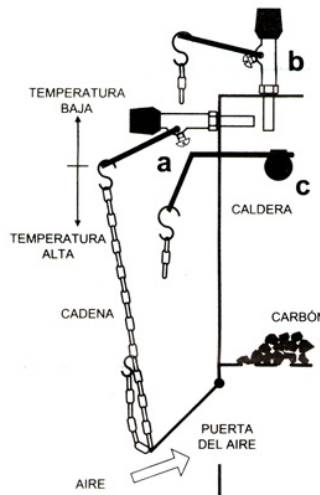
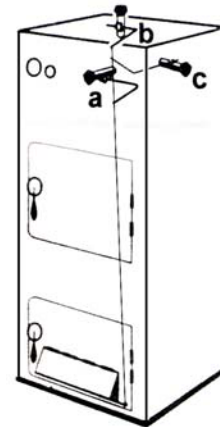
1.4.- Montaje del Regulador de Tiraje Termostático

Para calderas de combustibles sólidos

El regulador de tiro, controlando automáticamente el tiro de aire, regula la intensidad de la llama según la necesidad del aparato, consiguiendo una temperatura ambiental agradable y reduciendo el consumo de combustible.

CARACTERÍSTICAS TÉCNICAS

Margen de Regulación:	30-90° C
Máxima temperatura del agua:	120° C
Máxima T° ambiental:	60° C
Máxima carga de la cadena	100-800 gr.
Posición de Trabajo:	Horizontal/ Vertical



Instalación del regulador:

Atornille el adaptador cónico de 3/4" en su correspondiente manguito de conexión predispuesto en la caldera, atorníllelo a fondo en modo de obtener una buena fijación y la adecuada orientación. En el montaje horizontal (a) el regulador tendrá que estar fijado en modo que el triángulo de referencia quede mirando hacia arriba, mientras que el montaje vertical (b) tendrá que estar fijado mirando hacia el frontal de la caldera. Elimine el tubo de plástico utilizado para el transporte e introduzca en el agujero la palanca con su cadena por el lado sin agujerear.

Apriete bien los tornillos de manera que la parte libre de la palanca se encuentre por encima de la aleta de la cadena o enganchada a la puerta de la caldera y que la palanca adquiera una posición lo más horizontal posible (todo

lo que nos permita el hexágono). Enganche la cadena en la ranura de la palanca con el gancho grande que pende en el extremo de la cadena.

Pase la otra extremidad de la cadena a través del punto de anclaje de la puerta de la caldera y fije el lado libre de la cadena. Controle que la cadena y la palanca se puedan mover con libertad cuando se gira la manopla.

Cuando el regulador esté instalado en la posición horizontal (a) la escala de referencia será la blanca, mientras que en la posición vertical (b) la escala de referencia será la roja.

Regulaciones:

Encienda la caldera con la puerta del aire abierta manualmente y oriente la manopla a 60° C.

Cuando la T° del agua llegue a los 60° C deje estabilizar la temperatura del agua durante algunos minutos y fije la cadena sobre la puerta de entrada del aire de manera que quede abierta de 1 a 2 mm. Ahora el regulador está detenido y se podrá seleccionar la temperatura deseada girando la manopla. Tengan en cuenta que existen otros factores que podrían variar la temperatura de la caldera, por ejemplo la cantidad de combustible y de cenizas en el interior de la misma, la posición de la entrada de aire secundaria y el aislante térmico de la caldera y de toda la instalación.

2.- Llenado de la Instalación

El llenado de la instalación se debe efectuar lentamente para que salga el aire de la instalación, a través del purgador instalado en la caldera. Así mismo, debe purgarse convenientemente el resto de la instalación mediante los purgadores previstos en ella. Una vez llena la instalación, cerrar la llave de llenado.

NOTA: El encender la caldera sin agua puede provocar desperfectos graves en la misma.

3.- Funcionamiento

3.1.- Funcionamiento con Leña

- Con manilla redonda
- Abrir templador, de este modo habrá suficiente tiraje par que la caldera encienda además de evitar retorno de humos y calor.
- Poner el regulador de tiro a la temperatura deseada (escala roja). Es recomendable para una mayor duración de la caldera y una mejor combustión, que esta sea entre 60 y 90 °C.
- Encender el fuego en el hogar ayudándose de papeles, ramas, etc.
- Añadir leña bien seca.
- Una vez establecida la llama , cierre la puerta de carga de lena
- Cierre el templador con la perilla correspondiente.
- Regule Entrada de aire secundario ubicado en la puerta de carga de leña.

Nota: Asegurarse de que la bomba de circulación funciona correctamente.

4.- Apagado de la Caldera

- Para parar el funcionamiento de la caldera deberá sitiar el regulador de tiraje en mínimo.
- Cerrar entrada de aire acondicionado.

5.- Entrega de la Instalación

Será responsabilidad del instalador el exponer al usuario el funcionamiento de cualquier dispositivo de mando o control que pertenezca a la instalación y no se suministre con la caldera.

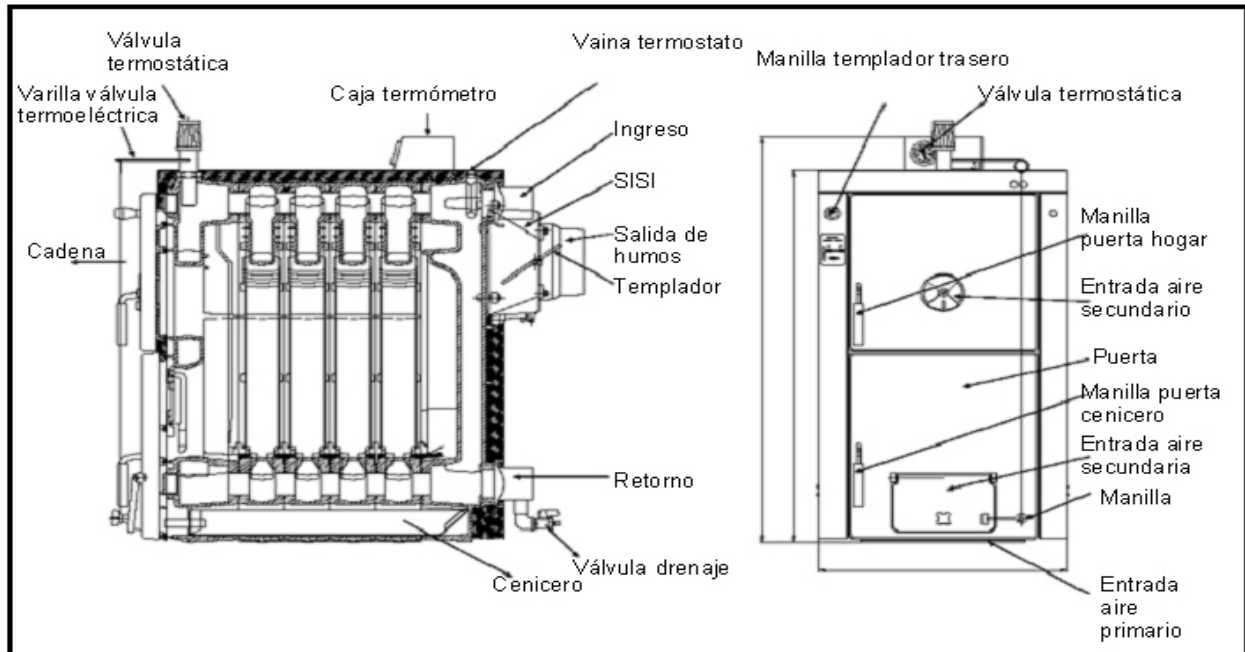
6.- Mantenimiento de la Caldera

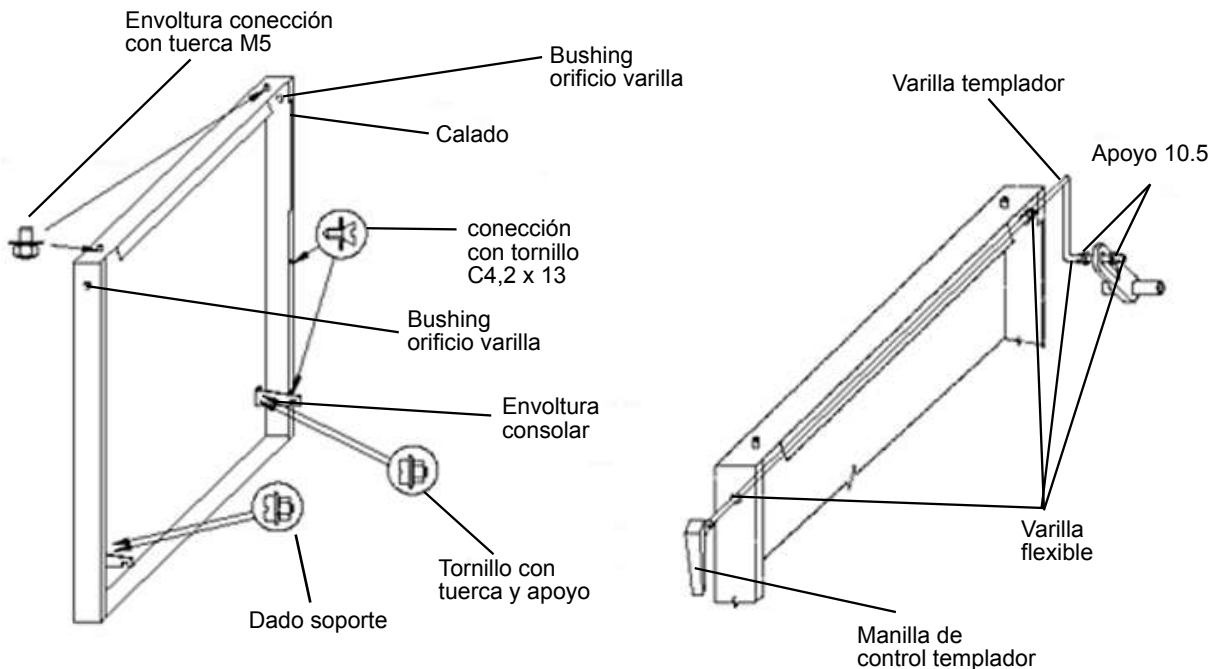
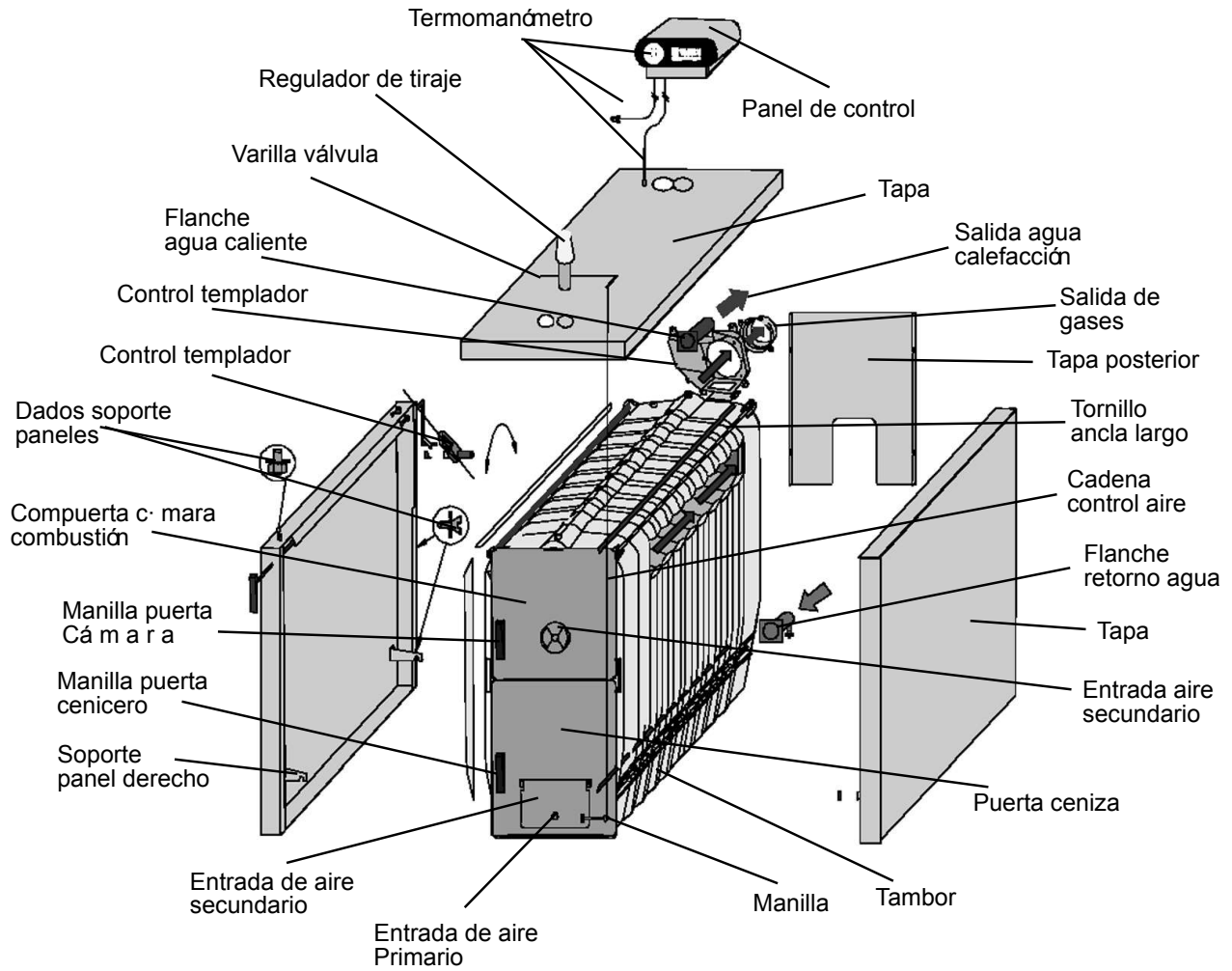
Para mantener la caldera en perfectas condiciones de funcionamiento se le debe hacer regularmente un mantenimiento en el cual se deben limpiar los pasos de humos y hogar de la caldera. No obstante se debe vigilar continuamente que la caldera este llena de agua, que la bomba de circulación de la instalación funciona y se debe limpiar el cenicero cada vez que sea necesario.

7.- Accesorios



8.- Partes y Piezas



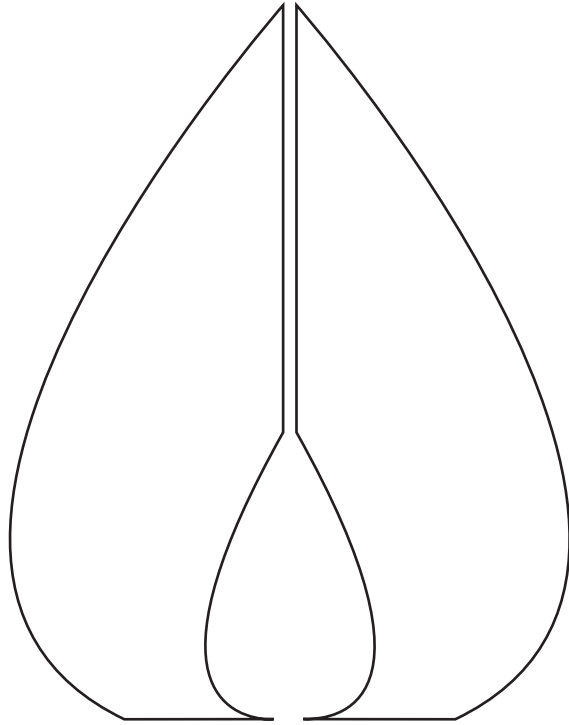


9.- Anomalías

AVERÍA	CAUSA	REPARACIÓN
Radiator no caliente	A- La bomba no gira, está trabada o dañada. B- Aire en el circuito hidráulico	A- Desbloquear la bomba B- Purgar la instalación y la caldera (El tapón del purgador automático debe permanecer siempre flojo)
Exceso de humo por la Chimenea	A- Leña húmeda. B- Falta de Aire primario o secundario C- No hay estanqueidad en la chimenea D- Caldera ha quedado con Templador Abierto E- Chimenea no aislada	A- Esperar hasta que se consuma la leña. B- Regular entrada de aire nuevamente. C- Eliminar las infiltraciones D- Examinar posición de Manilla. E- Aislar convenientemente.
Por chimenea sale líquido negro	A- Tubos mal ensamblados. Ver instrucciones instalación tubos B- Leña húmeda, crea exceso condensación y creosota.	A- Ensamblar correctamente los tubos B- Utilizar leña seca.
Ruido Excesivo	A- No hay energía eléctrica B- Bomba trabada C- Termostato apagado	A- Reponer energía B- Destrabar bomba C- Activar termostato

10.- Mantenimiento y Servicio Técnico

Fecha	Técnico	Observaciones	Firma



Ingeniería y servicios Recal Ltda.
Blanco 15 - 13
Los Libertadores Carr. San Martín 16.500
Colina, Santiago
Tel.: (56 - 2) 437 9000 • Fax: (56 - 2) 437 9001
www.recal.cl . info@recal.cl