

FD

CALDERA FIERRO FUNDIDO A PETROLEO O GAS

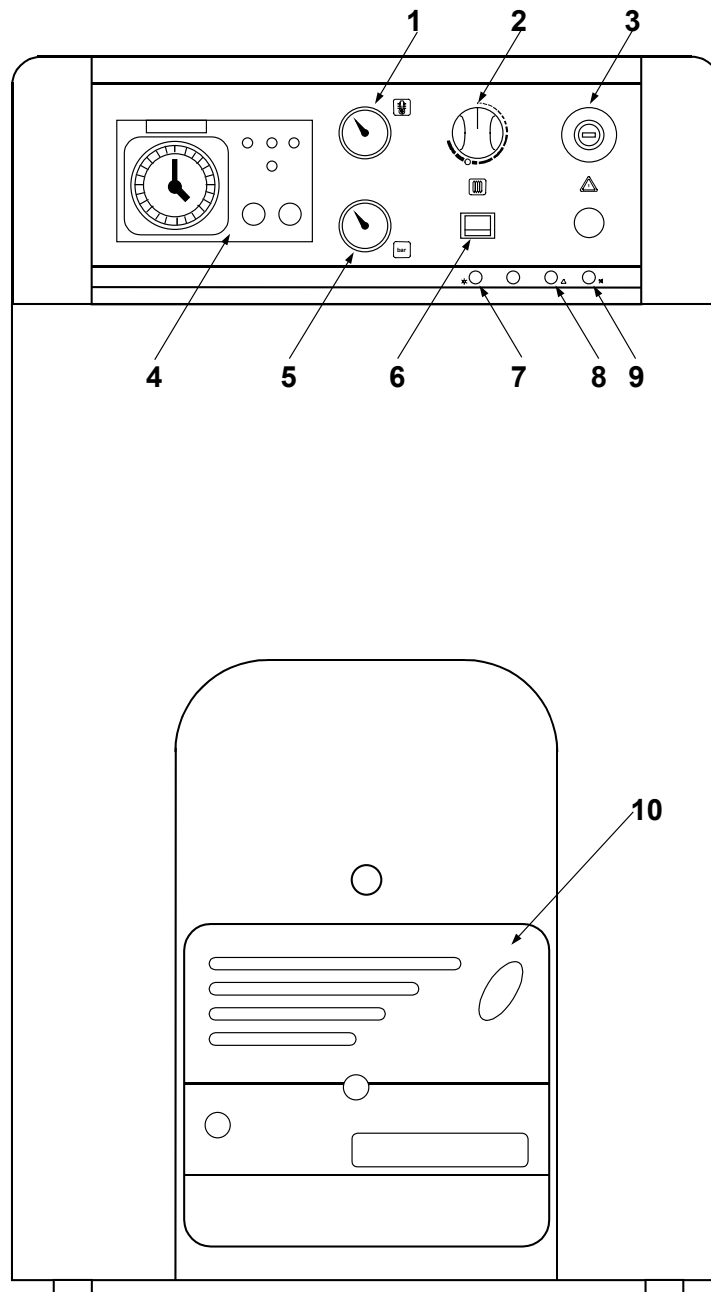
- Manual de Instalación, Uso y Mantenimiento•



ÍNDICE	Pag.
1.- DESCRIPCIÓN DE COMPONENTES	2
2.- PRESENTACIÓN	3
3.- COMPONENTES DE MANDO	3
4.- INSTRUCCIONES PARA LA INSTALACIÓN	3
4.1.- UBICACIÓN	3
4.2.- CHIMENEA	4
4.3.- INSTALACIÓN HIDRÁULICA	4
4.4.- CONEXIÓN ELÉCTRICA	4
4.5.- INSTALACIÓN DE COMBUSTIBLE	4
5.- LLENADO DE LA INSTALACIÓN	4
6.- BLOQUEOS DE SEGURIDAD	5
6.1.- BLOQUEO DE SEGURIDAD POR TEMPERATURA	5
6.2.- BLOQUEO DE QUEMADOR	5
7.- FUNCIONAMIENTO	5
8.- FUNCIONAMIENTO CON PROGRAMADOR (OPCIONAL)	5
9.- FUNCIONAMIENTO CON CENTRALITA DE REGULACIÓN (OPCIONAL)	5
10.- PARO DE LA CALDERA	6
11.- PUESTA EN MARCHA	6
12.- ENTREGA DE LA INSTALACIÓN	6
13.- MANTENIMIENTO DE LA CALDERA	6
14.- CROQUIS Y MEDIDAS	7
15.- CARACTERÍSTICAS TÉCNICAS	7
16.- ESQUEMA ELÉCTRICO	8
17.- ANOMALÍAS	9
17.1.- ANOMALÍAS EN QUEMADOR	9
17.2.- ANOMALÍAS EN CALDERA	9

1.- DESCRIPCIÓN DE COMPONENTES

1. Termómetro.
2. Termostato de control de calefacción.
3. Termostato de seguridad.
4. Centralita de regulación (Opcional).
5. Manómetro.
6. Selector General.
7. Piloto luminoso de marcha.
8. Piloto luminoso bloqueo por temperatura.
9. Piloto luminoso bloqueo de quemador.
10. Quemador.



2.- PRESENTACIÓN

Le damos las gracias por haber elegido una caldera de calefacción UniClima. Dentro de la gama de productos de **UniClima** ha elegido usted el modelo **UniClima FD**. Esta es una caldera capaz de proporcionar el nivel confort adecuado para su vivienda, siempre acompañado de una instalación hidráulica adecuada y alimentada por gasóleo.

3.- COMPONENTES DE MANDO

Selector general (6):

Permite encender y apagar la caldera pulsando la tecla "O/I".

Termostato de control (2):

Con él podremos seleccionar la temperatura de trabajo de calefacción, parando el quemador cuando la temperatura de la caldera se iguale a la seleccionada o manteniéndolo encendido mientras ésta sea menor.

Termómetro (1):

Indica la temperatura del agua de la caldera.

Centralita de regulación (4) (Opcional):

Es un elemento opcional, que nos permite regular las temperaturas de la instalación de acuerdo a las necesidades de la vivienda y a la temperatura exterior del edificio.

Quemador (10):

Elemento encargado de proporcionar la energía calorífica a la caldera.

Termostato de seguridad (3):

Asegura que la temperatura de la caldera no supere los 110 °C, bloqueando el funcionamiento de la misma.

Manómetro (5):

Indica la presión de la instalación.

4.- INSTRUCCIONES PARA LA INSTALACIÓN

La caldera debe ser instalada por personal autorizado por el Ministerio de Industria respetando las leyes y normativa vigentes en la materia, no obstante, será necesario atender a las siguientes recomendaciones generales a la hora de la instalación de la caldera:

4.1.- Ubicación

La caldera debe ser instalada en un local suficientemente ventilado.

4.2.- Chimenea

Este tipo de calderas es imprescindible que se conecten a una chimenea, entendiéndose por chimenea aquel conducto de humos que sea capaz de crear una depresión, que en el caso de la caldera **UniClima FD** se recomienda que se como mínimo de 1,5 mmca. Para que la chimenea pueda crear depresión es conveniente atender a las siguiente recomendaciones:

- Debe tener un aislamiento adecuado.
- Debe ser independiente, construyendo una chimenea para cada caldera.
- Debe ser vertical y se deben evitar ángulos superiores a 45°.
- Debe sobresalir un metro de la cumbre del tejado o de cualquier edificio contiguo.
- Debe tener siempre la misma sección, siendo recomendable la circular y nunca menor al diámetro de salida de la caldera.

No obstante, siempre deben de estar construidas de acuerdo a la normativa de instalación vigente.

4.3.- Instalación Hidráulica

La instalación hidráulica debe ser efectuada por personal cualificado, respetando la reglamentación de instalación vigente y teniendo en cuenta las siguientes recomendaciones:

- Antes del conexionado de la caldera se debe hacer una limpieza interior a fondo de los tubos de la instalación.
- Se recomienda intercalar llaves de corte entre la instalación y la caldera, con el fin de simplificar los trabajos de mantenimiento.

4.4.- Conexión Eléctrica

La caldera va preparada para su conexión a 220 V.II en las clavijas 1 y 2. **No se olvide realizar la conexión a tierra.**

La caldera lleva dos bornas preparadas para la conexión del termostato ambiente, para lo cual, se debe quitar el puente que une las bornas 3-4 y conectar ahí el termostato ambiente.

La caldera está preparada, para el conexionado rápido del quemador mediante un euroconector de 7 polos.

4.5.- Instalación de combustible

La caldera **UniClima FD** está preparada para montarse con un quemador de gasóleo. Para la instalación de combustible, proceder de acuerdo con las instrucciones que se adjunten con el quemador.

5.- LLENADO DE LA INSTALACIÓN

Para llenar la instalación, se deberá de prever una llave de llenado en la misma, mediante la cual se pueda llenar la instalación hasta que el manómetro (5) indique una presión

entre 1 y 1,5 bar. El llenado se debe efectuar lentamente, para que salga el aire de la caldera. Así mismo, debe purgarse convenientemente el resto de la instalación mediante los purgadores previstos en ella. Una vez llena la instalación, cerrar la llave de llenado.

NOTA: El encender la caldera sin agua puede provocar desperfectos graves en la misma.

6.- BLOQUEOS DE SEGURIDAD

La caldera dispone de dos tipos de bloqueo de seguridad de funcionamiento:

6.1.- Bloqueo de seguridad por temperatura

Este bloqueo es señalado por el piloto luminoso de bloqueo por temperatura **(8)**. Se producirá siempre que la caldera sobrepase los 110 °C de temperatura. Para desbloquear se deberá pulsar el botón incorporado en el termostato de seguridad **(3)** después de haber soltado primeramente el tapón que tapa este botón.

6.2.- Bloqueo de quemador

Este bloqueo es señalado por el piloto luminoso de bloqueo de quemador **(9)**. Se produce por cualquier anomalía que pudiera existir en el quemador o en la instalación de combustible. Para desbloquear, pulsar el pulsador luminoso que se enciende en el quemador **(10)**.

NOTA: Si cualquier bloqueo de estos fuera repetitivo, llamar al SAT oficial más cercano.

7.- FUNCIONAMIENTO

Poner el termostato de control **(2)** y el termostato ambiente (si hubiera) a la temperatura deseada. Poner el interruptor general **(6)** en la posición "I". Entrarán en funcionamiento el quemador y la bomba hasta conseguir en la instalación la temperatura prefijada en el termostato de control **(2)** (o en el termostato ambiente, si lo hubiera). Cuando baja la temperatura en la instalación, el quemador se volverá a poner en marcha haciendo el ciclo de calentamiento.

8.- FUNCIONAMIENTO CON PROGRAMADOR (OPCIONAL)

La caldera **UniClima FD** puede suministrarse opcionalmente con un programador horario para su montaje en el frente de mandos. Tanto la caldera, como el programador, van equipados de un sistema de montaje rápido, mediante el conector de 12 vías **(X12)** indicado en el esquema eléctrico, siguiendo las instrucciones de montaje y funcionamiento adjuntadas con el programador.

9.- FUNCIONAMIENTO CON CENTRALITA DE REGULACIÓN (OPCIONAL)

La caldera **UniClima FD** puede suministrarse opcionalmente con una Centralita de Regulación **(E24 BVS)**.

Dicha Centralita puede tener la capacidad, mediante la incorporación de diversas sondas, de regular independientemente 2 zonas de calefacción; un circuito con válvula mezcladora (p.e. suelo radiante); y un circuito directo (p.e. radiadores), regulando la instalación en

función de las necesidades de la vivienda, mediante la medición de la temperatura del exterior y la medición de la temperatura ambiente del interior de la vivienda en cada una de las zonas de calefacción. Además, la centralita puede regular la producción de A.C.S. de un interacumulador conectado a la caldera, dando prioridad a la producción de A.C.S.

Tanto la caldera, como la centralita, se suministran equipadas de un sistema de montaje rápido, mediante el conector de 12 vías (**X12**) indicado en el esquema eléctrico, siguiendo las instrucciones de montaje y funcionamiento adjuntadas con la centralita.

10.- PARO DE LA CALDERA

Para parar la caldera basta poner el selector general (**6**) en posición "O".

11.- PUESTA EN MARCHA

Para que la **validez de la garantía** sea efectiva, la puesta en marcha de la caldera deberá ser realizada por un **Servicio de Asistencia Técnica Oficial**. Antes de proceder a dicha puesta en marcha, se deberá tener previsto:

- Que la caldera esté conectada eléctricamente a la red.
- Que la instalación esté llena de agua (el manómetro debe indicar de 1 a 1,5 bar).
- Que llega combustible al quemador a una presión no superior a 0,5 bar.

Para poner en marcha la caldera, colocar el selector general, el termostato de control, y el programador horario y el termostato ambiente (sí los hubiera), en la posición deseada.

12.- ENTREGA DE LA INSTALACIÓN

El Servicio de Asistencia Técnica, una vez realizada la primera puesta en marcha, explicará al usuario el funcionamiento de la caldera, haciéndole las observaciones que considere más necesarias.

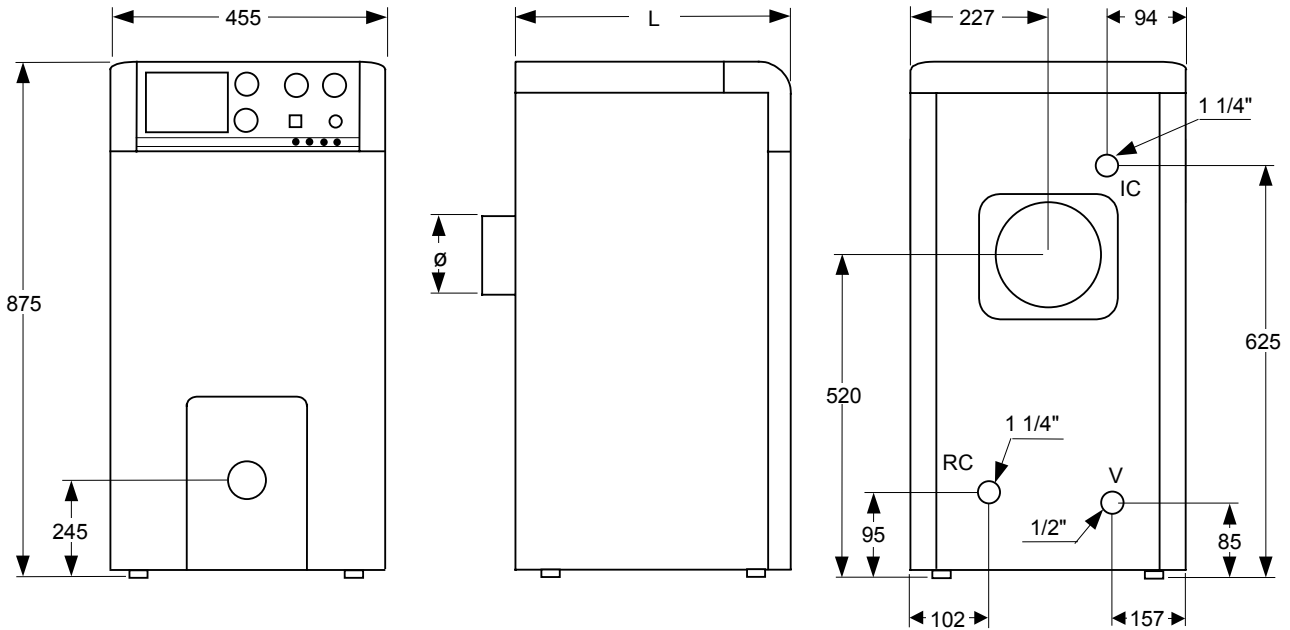
Será responsabilidad del instalador el exponer al usuario el funcionamiento de cualquier dispositivo de mando o control que pertenezca a la instalación y no se suministre con la caldera.

13.- MANTENIMIENTO DE LA CALDERA

Para mantener la caldera en perfectas condiciones de funcionamiento, anualmente se debe hacer una revisión de la caldera, por personal autorizado. No obstante:

- Una vez al año, es recomendable realizar una limpieza exhaustiva del hogar de la caldera y de los pasos de humos.
- Se debe mantener la presión de la instalación entre 1 y 1,5 bar.
- Si su caldera ha estado parada un largo período de tiempo, debe asegurarse de que las bombas de circulación funcionan correctamente. Para ello, quite el tapón frontal de la bomba, dejando el eje de la bomba al descubierto. En el caso de que no gire el eje, desconecte la bomba por medio del selector general (**5**). Con un destornillador adecuado, pulse ligeramente el eje y gírelo en ambos sentidos. Vuelva a conectar el selector.

14.- CROQUIS Y MEDIDAS

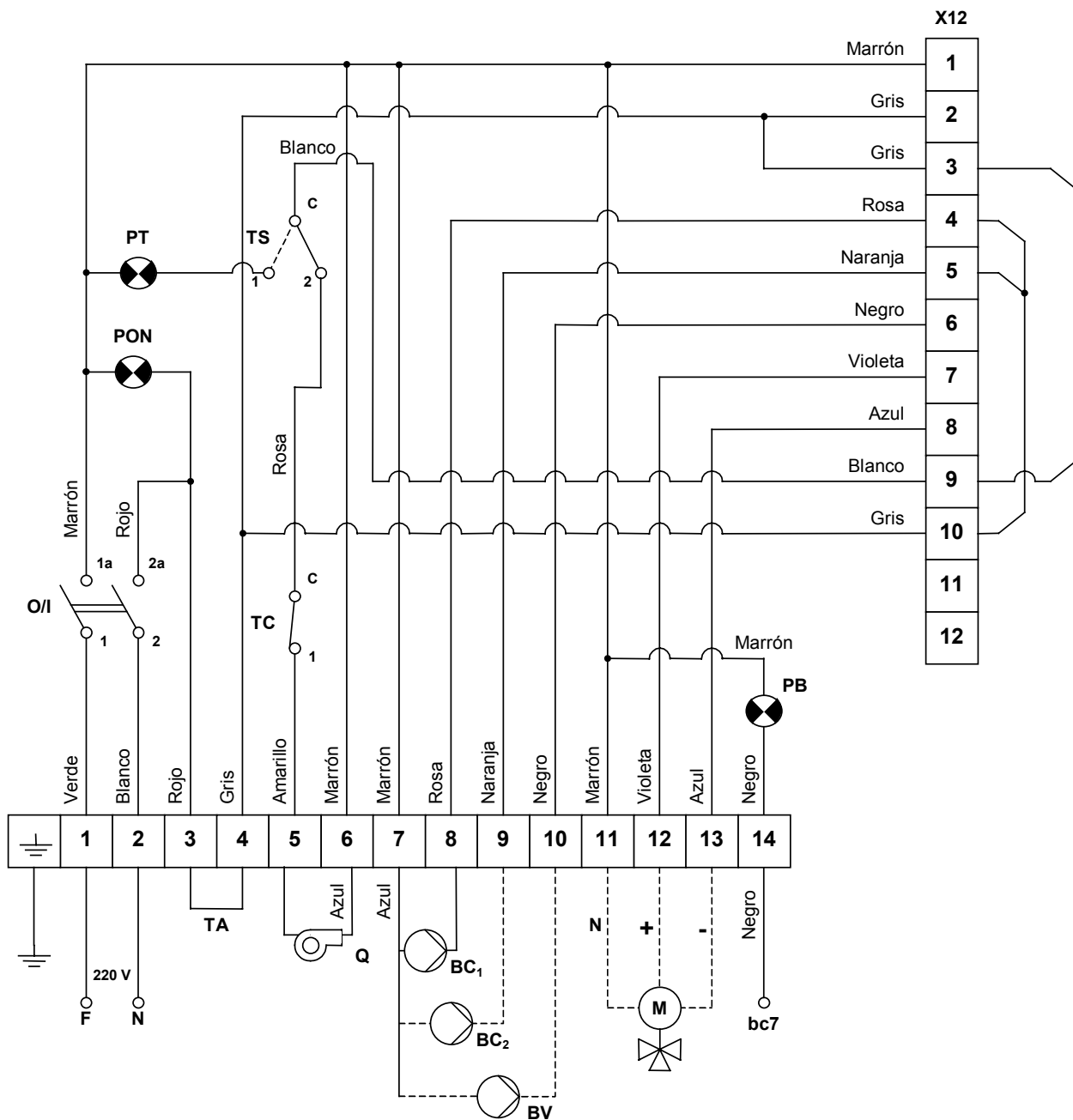


MODELO		FD-30	FD-40	FD-50	FD-60	FD-70	FD-80
COTA L	mm	385	485	585	685	785	885
Chimenea Ø	mm	150	150	150	175	175	175

15.- CARACTERÍSTICAS TÉCNICAS

UniClima		FD-30	FD-40	FD-50	FD-60	FD-70	FD-80
Nº de elementos de fundición	-	3	4	5	6	7	8
Tipo de caldera	-	estándar (sólo calefacción)					
Consumo calorífico nominal	kW	29,3	40,5	52	63,5	75	87,5
Potencia útil nominal	kW	26,7	37,7	49,4	60,3	71,2	83,1
Regulación de temperatura calefacción	°C	0-85					
Temperatura máxima de seguridad	°C	110					
Presión máxima de funcionamiento	bar	3					
Volumen de agua	Lts	16,2	20,2	24,2	28,2	32,2	36,2
Pérdida de carga del agua	mca	0,15	0,19	0,24	0,30	0,37	0,45
Temperatura de humos	°C	213	213	208	200	195	191
Volumen en el lado de humos	Lts	11,4	17,5	23,5	29,6	35,5	41,6
Caudal de humos máximo	Kg/s	0,0132	0,0186	0,0245	0,0299	0,0354	0,0413
Pérdida de carga de los humos	mmca	1,7	1,8	2,0	2,2	2,3	2,5
Longitud cámara de combustión	mm	300	400	500	600	700	800
Tipo cámara de combustión	-	humeda, con tres pasos de humos					
Tipo de regulación del quemador	-	Todo / Nada					
Alimentación eléctrica	-	~220-230 V - 50 Hz					
Peso bruto	Kg	110	135	160	185	210	235
Nº de certificación CE	-	RC 99BM87					
Nº de estrellas (según Directiva 92/42/CEE)	-	★★	★★	★★★	★★★★	★★★★	★★★★

16.- ESQUEMA ELÉCTRICO



Q: Quemador.

BV: Bomba A.C.S. (opción centralita).

BC₁: Bomba Circuito de Calefacción principal (con centralita, Circuito Directo).

BC₂: Bomba Circuito de Calefacción opcional (con centralita, Circuito Mezclado).

M: Motor válvula (opción de Centralita).

O/I: Interruptor general Marcha-Paro.

TA: Termostato ambiente.

TC: Termostato de control (en caldera).

TS: Termostato de seguridad (en caldera).

PON: Piloto luminoso de Marcha.

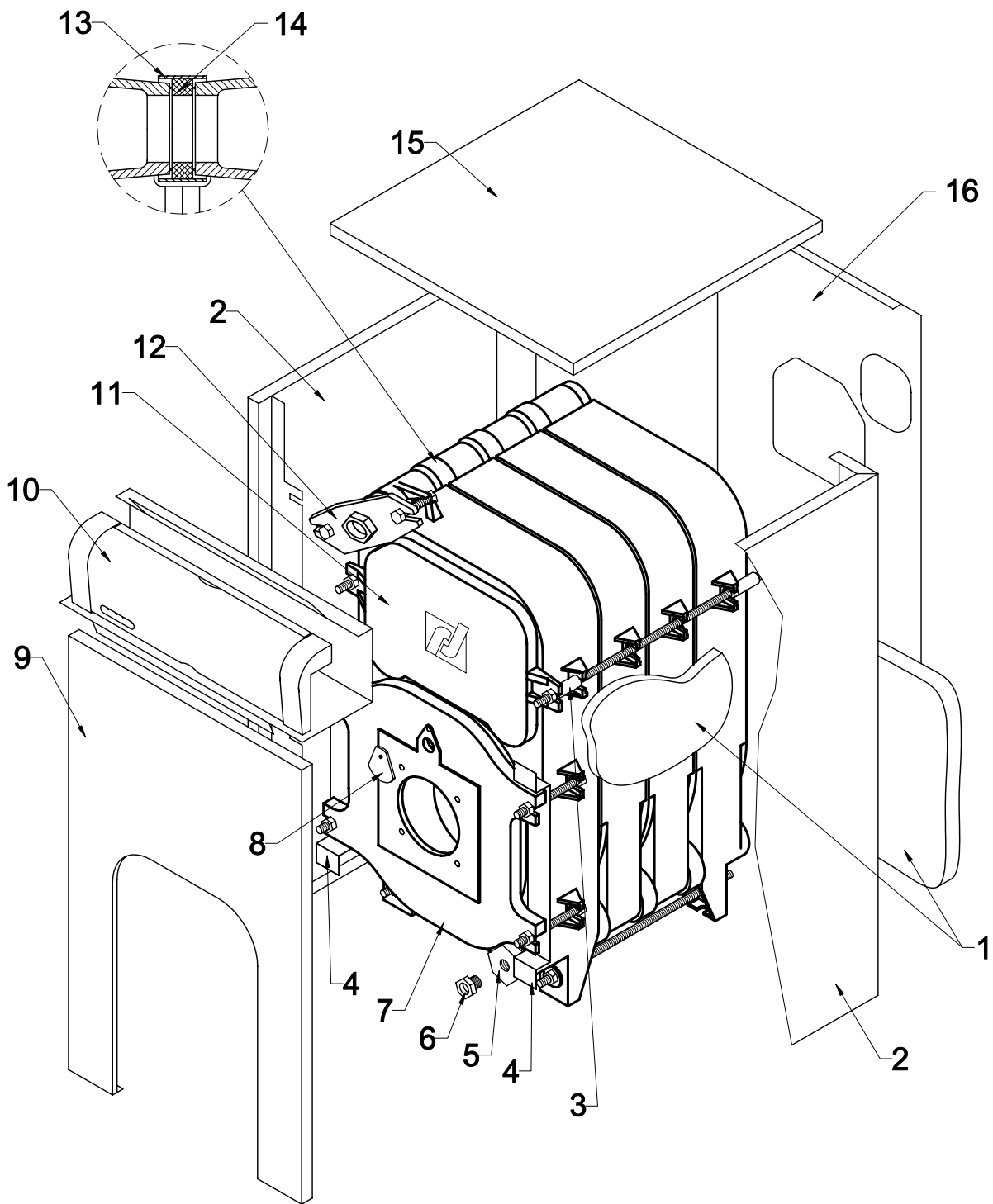
PB: Piloto luminoso de Bloqueo del quemador.

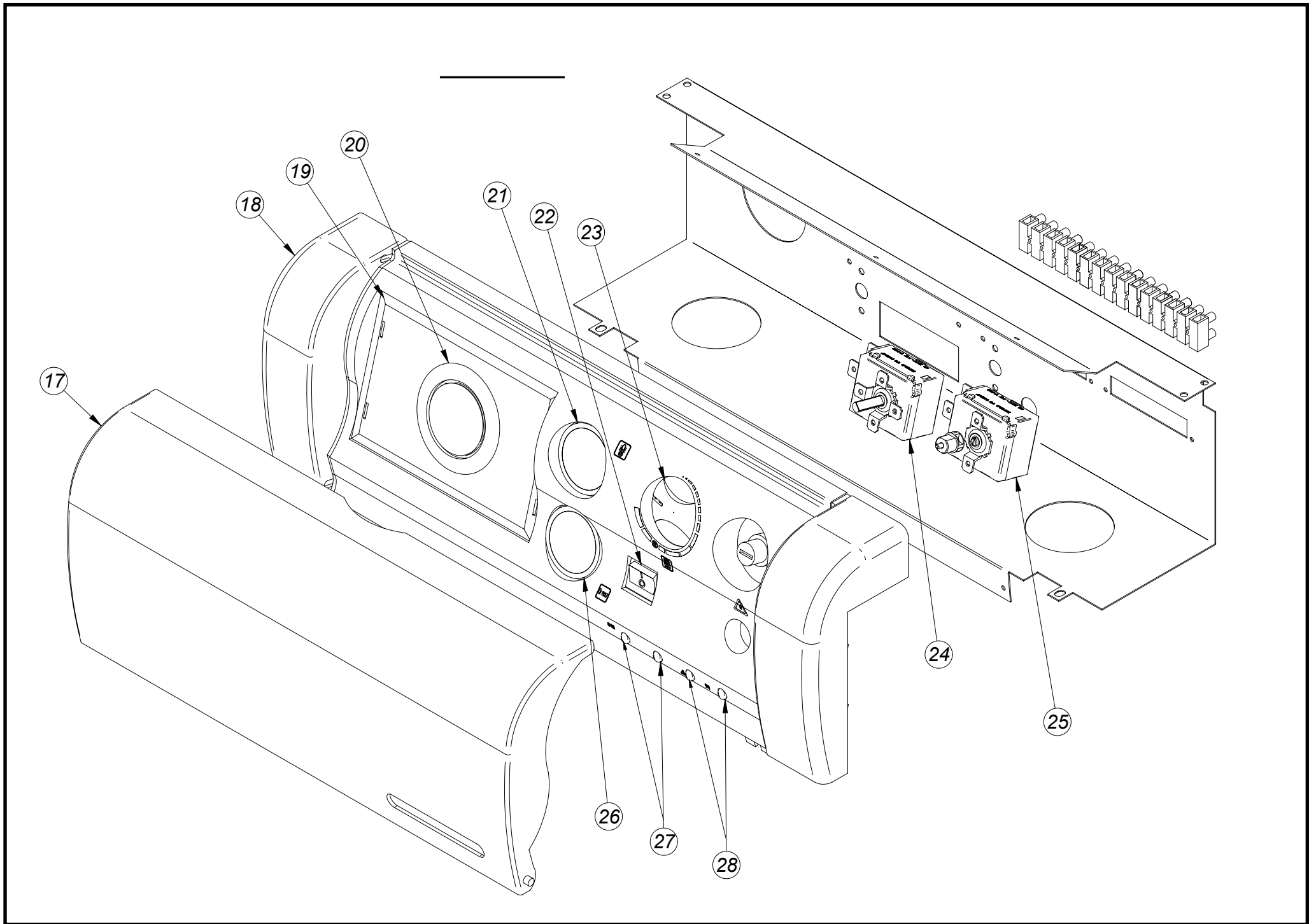
PT: Piloto luminoso de Bloqueo por temperatura.

X12: Conector 12 bornas para programador o centralita de regulación (Opcional).

bc7: Borna nº 7 del control de quemador.

CODIGO	DESCRIPCION	Nº	EUROS '04
ENVOLVENTES			
CEXT000240	LATERAL UNICLIMA FD-30	2	21,64
CEXT000243	LATERAL UNICLIMA FD-40	2	25,25
CEXT000245	LATERAL UNICLIMA FD-50	2	28,85
CEXT000247	LATERAL UNICLIMA FD-60	2	43,27
CEXT000249	LATERAL UNICLIMAFD-70	2	51,20
CEXT000251	LATERAL UNICLIMA FD-80	2	57,70
CEXT000242	FRONTAL UNICLIMA FD	9	25,25
CEXT000241	TECHO UNICLIMA FD-30	15	18,04
CEXT000244	TECHO UNICLIMA FD-40	15	21,64
CEXT000246	TECHO UNICLIMA FD-50	15	25,25
CEXT000248	TECHO UNICLIMA FD-60	15	39,67
CEXT000250	TECHO UNICLIMA FD-70	15	47,60
CEXT000252	TECHO UNICLIMA FD-80	15	54,10
SATJA00001	TRASERA UNICLIMA FD	16	5,77
CFER000048	CIERRE MUELLE		0,50
CTOE000012	PIVOTE CLIP ANCLAJE		0,50
CUERPO DE CALDERA			
MAIS000006	VITROFIL IBR ALUMINIO 80 mm.	1	12,98
CTOE000039	CASQUILLO TOPE PL/474 - P	3	0,35
SATJAUC001	SOPORTE DE LATERALES	4	2,40
CFOG000045	TUERCA	5	2,90
CELC000050	TOMA PARA TERMOHIDROMETRO 1/2	6	3,00
CFUC000027	PUERTA SOPORTE QUEMADOR	7	17,30
MAIS000009	AISLANTE PUERTA HOGAR	7	18,76
MAIS000011	TRENZA FIBRA DE VIDRIO	7	3,97
SATJAUC002	TAPA MIRILLA	8	0,60
CFUC000028	TAPA REGISTRO DE HUMOS	11	14,42
MAIS000012	AISLANTE REGISTRO DE HUMOS	11	9,37
SCOB010121	PORTABULBOS	12	3,60
CTOE000024	CASQUILLO UNION ELEMENTOS	13	2,16
CFUC000043	JUNTA UNION ELEMENTOS	14	3,46
CFUC000024	ELEMENTO DELANTERO		93,76
CFUC000025	ELEMENTO TRASERO		108,18
CFUC000026	ELEMENTO INTERMEDIO		86,54
CFUC000029	CUERPO FUNDIDO 3 ELEMENTOS		281,27
CFUC000030	CUERPO FUNDIDO 4 ELEMENTOS		324,55
CFUC000031	CUERPO FUNDIDO 5 ELEMENTOS		367,82
CFUC000032	CUERPO FUNDIDO 6 ELEMENTOS		411,10
CFUC000033	CUERPO FUNDIDO 7 ELEMENTOS		454,37
CFUC000034	CUERPO FUNDIDO 8 ELEMENTOS		497,64
FRENTE ELECTRICO			
RELEJAF001	FRENTE ELECTRICO COMPLETO	10	100,97
CELC000206	TAPA PORTAMANDOS GRIS OSCURO	17	3,76
CELC000151	PORTAMANDOS GRIS OSCURO	18	5,95
CELC000141	TAPA CENTRALITA GRIS OSCURO	19	1,22
CELC000098	SUPLEMENTO SIN PROGRAMADOR GRIS OSCURO	20	1,62
CELC000136	TERMOMETRO DIAM. 40 NEGRO 1,5 M.	21	10,82
CELC000153	SELECTOR GENERAL	22	1,80
CELC000097	MANOPOLA GRIS OSCURA	23	1,50
CELC000007	TERMOSTATO DE CONTROL CAP. 1 M.	24	15,14
CELC000022	TERMOSTATO DE SEGURIDAD 110° CAP. 1 M.	25	20,20
CELC000137	MANOMETRO DIAM. 40 NEGRO 1,5 M.	26	10,82
CELC000040	PILOTO AMBAR	27	1,44
CELC000039	PILOTO ROJO	28	1,44





17.- ANOMALÍAS

En este apartado tratamos de dar un índice de averías más corrientes, tanto en el quemador como en la caldera.

17.1.- Anomalías en quemador

Ya hemos explicado que el quemador lleva un sistema de bloqueo indicado por una luz, y puede ocurrir que accidentalmente se bloquee encendiéndose el pulsador. En este caso, desbloquearlo oprimiendo el pulsador.

AVERÍA	CAUSA	REPARACIÓN
NO ENCIENDE	<ul style="list-style-type: none"> - Llave de combustible cerrada - No llega fluido eléctrico a la caldera - Chiclé defectuoso o sucio - Electrodo mal regulados - Programador horario en posición automático - Termostato ambiente o de caldera mal regulados 	<ul style="list-style-type: none"> Abrir Revisar Sustituir o limpiar Regular Pasar a manual Regular correctamente
BLOQUEO FRECUENTE	<ul style="list-style-type: none"> - Chiclé defectuoso - Célula fotoeléctrica sucia - Circuito de humos obstruido - Filtro de gasóleo de la instalación o de la bomba del quemador sucios 	<ul style="list-style-type: none"> Cambiar Limpiar Limpiar Limpiar

17.2.- Anomalías en caldera

AVERÍA	CAUSA	REPARACIÓN
RADIADOR NO CALIENTA	<ul style="list-style-type: none"> - La bomba no gira - Aire en el circuito hidráulico 	<ul style="list-style-type: none"> Desbloquear la bomba Purgar la instalación y la caldera (El tapón del purgador automático debe permanecer siempre flojo)
RUIDO EXCESIVO	<ul style="list-style-type: none"> - Quemador mal regulado - No hay estanqueidad en la chimenea - Llama inestable - Chimenea no aislada 	<ul style="list-style-type: none"> Regular correctamente Eliminar las infiltraciones Examinar el quemador Aislar convenientemente

