

UniClima

AIR GS

CALDERA A PELLET

Calderas de combustible sólidos provenientes de fuentes energéticas renovables tales como el pellet, triturados de fruta, almendra, aceituna, cáscara de coco y cáscara de nuez, lo cual conciente un elevado ahorro económico con respecto al gas metano y petróleo.

■ CARACTERÍSTICAS PRINCIPALES

Generador de aire caliente de combustible a pellet de tres giros de humo adaptadas particularmente para la calefacción del ambiente de uso industrial y agrícola.

■ CARACTERÍSTICAS TÉCNICAS

- Superficie expuesta a mayor temperatura en acero inox
- Compuerta provista para la inspección y la limpieza del generador
- Quemador en hierro con chimenea mecánica
- Regulación del combustible en trámite invertido (hasta modelo GS 80)
- Regulación del combustible trámite motoreductor (del mod. GS 130 al mod. GS 230)
- Sistema de aire carburante primario y secundario
- Ventilador centrífugo para la difusión del aire caliente
- Dispositivo antiretorno de humo en el estanque

■ OPCIONALES

- Turboventilador para la dispersión del calor en el frontis de la entubación
- Depósito para la extracción de las cenizas de combustión (disponible del mod. GS 130 hasta mod. 230)
- Depósito para la recarga automática del combustible
- Multiciclón para dispersar el polvo en los humos de la combustión
- Válvula hídrica anti-incendio del estanque

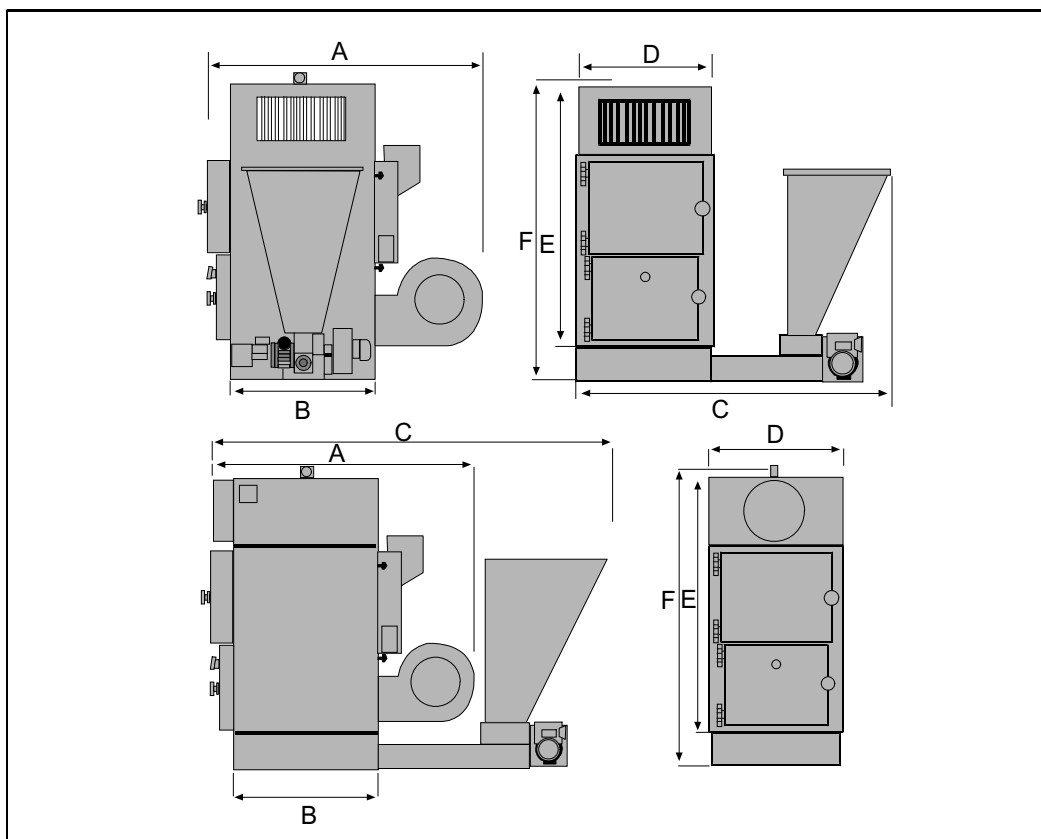
■ EFICIENCIA MÁXIMA 95%



MARINE GS		40	60	80	130	180	230
Potencia nominal	Kw	40	60	80	130	180	230
Consumo medio	Kg/h	12	18	24	40	55	71
Pérdida carga lado agua 10k	mbar	-	-	-	-	-	-
Pérdida carga lado agua 20k	mbar	-	-	-	-	-	-
Peso vacío	Kg	-	-	-	-	-	-
Volumen estanque	Lt	170	170	170	400	400	400
Contenido agua	Lt	-	-	-	-	-	-

UniClima

AIR GS



■ DIMENSIONES GS

Modelo		40	60	80	130	180	230
A	mm	1280	1540	1740	2200	2450	2700
B	mm	600	800	1000	1100	1350	1600
C	mm	1530	1530	1530	3750	3750	3750
D	mm	760	760	760	1010	1010	1010
E	mm	1450	1450	1450	1920	1920	1920
F	mm	1740	1740	1740	2300	2300	2300
Camino	Ø mm	200	200	200	300	300	300