

UniClima Step

GRA

CALDERA A PELLET

La caldera GRAAUTOMATICA funciona con pellets de madera. Su poder calorífico se obtiene de la biomasa granular usada para la combustión.

■ CARACTERÍSTICAS PRINCIPALES

Caldera con combustible a pellet de madera de bajo costo en el consumo y rendimiento muy elevado. para producción de agua caliente para calefacción y uso sanitario. Particularmente adaptadas para la calefacción del ambiente de uso civil e industrial.

■ CARACTERÍSTICAS TÉCNICAS

- Panel electrónico
- Encendido automático
- Operación automática
- Fabricación en acero
- Uso hogar industria
- Combustible pellet
- Agua caliente calefacción
- Alimentación de pellet automático

■ EFICIENCIA MÁXIMA 95%

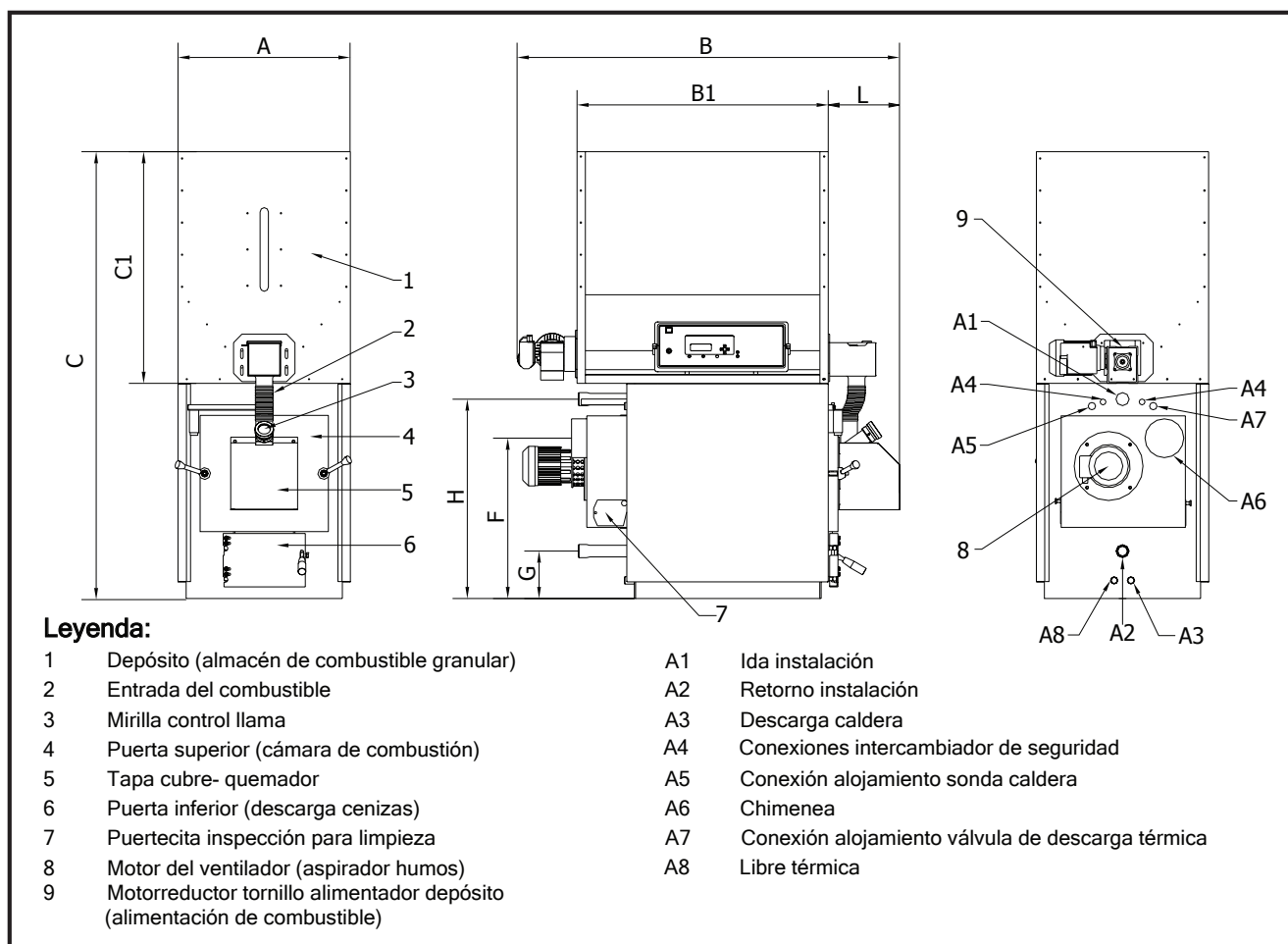


GRA		30	50	80	115	150
Potencia útil	Kw	30	50	80	110	150
Peso	Kg.	280	370	400	560	670
Volumen depósito	Lt.	330	390	190	276	362
Capacidad caldera	Lt.	68	117	-	-	-
Pérdidas de carga lado agua	mbar.	10	10	5	10	12
Pérdidas de carga lado humos	mbar.	0.03	0.06	0.03	0.05	0.05
Presión de trabajo	bar.	3	3	3	3	3
Presión máxima de ensayos	bar.	4.5	4.5	4.5	4.5	4.5

Tipo combustible: Pellet de madera

UniClima Step

GRA



■ DIMENSIONES GRA

Modelo		30	50	80	115	150
A	mm	620	690	768	862	862
B	mm	1310	1510	1120	1130	1480
B1	mm	900	1100	1129	1352	1352
C	mm	1600	1780	190	190	190
C1	mm	830	830	1035	1253	1253
L	mm	260	260	870	1030	1030
H	mm	715	880	380	350	350
F	mm	560	763	376	376	376
G	mm	170	192	260	260	260
A1A2	∅	1"1/4	1"1/2	1"1/2	2"	2"
A3	∅	1/2"	1/2"	1/2"	1/2"	1/2"
A4	∅	1/2"	1/2"	1/2"	1/2"	1/2"
A5	∅	1/2"	1/2"	1/2"	1/2"	1/2"
A6	∅	138	150	178	200	200
A7	∅	1/2"	1/2"	1/2"	1/2"	1/2"
A8	∅	1/2"	1/2"	1/2"	1/2"	1/2"