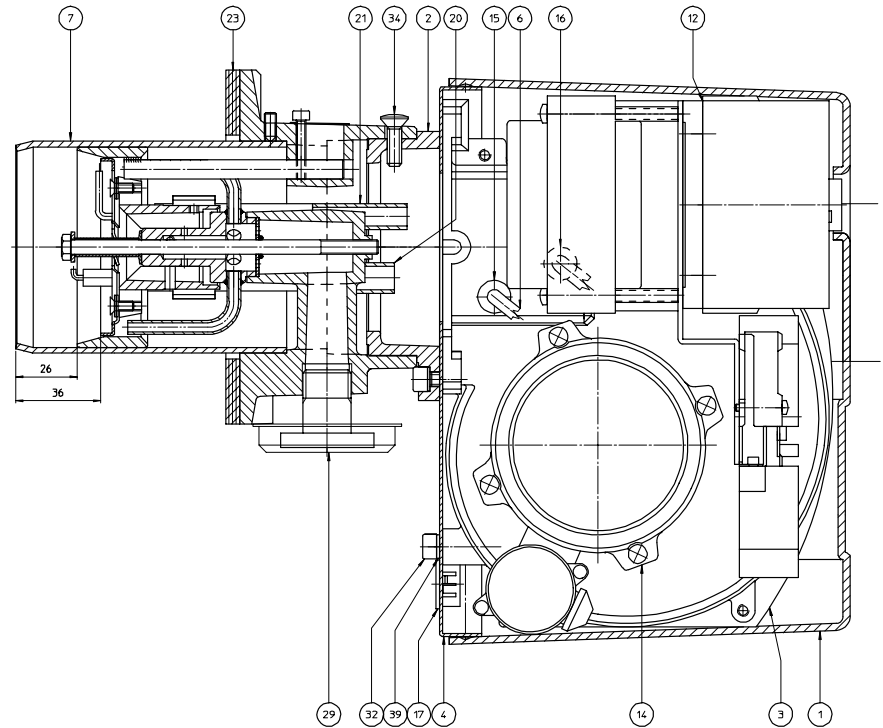
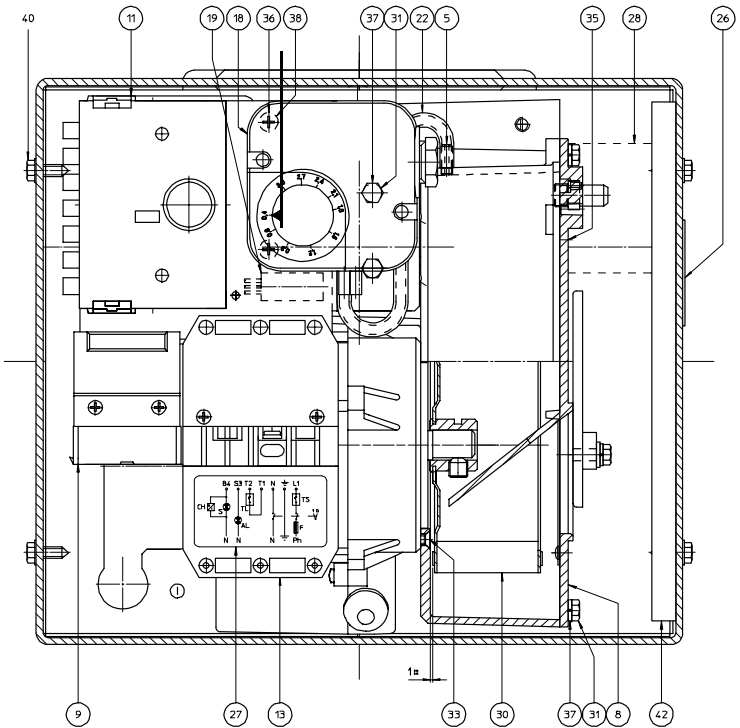


Plano de componentes - UNI 4242-75
 Lista de partes para construcción
 LGA - 1 - Per costruzione automatica
 LGA - 2,5 - Per costruzione automatica

Quota senza indice di tolleranza
 IT = UNI 6377

LUGO



DESPIECE QUEMADORES
 (Productos con stock en Recal)

N°	Cód.Recal	Descripción producto
B	RPI9133208	Sonda de ionización
A	RPI0191332	Transformador Cofi 820 E
18	RPI0172109	Presostato de aire
6	RPI0040239	Cable encendido

42	295018	LASTRA FONDAMENTE ADESIVA 10x50x220	N	1	18	172109	1	PRESSOSTATO DAVID L0W142 6.4-3bar	N	1	
41	293373	CONFEZIONE VITRE	N	1	17	171021	1	PASSACAVO NYLON 58-815-10-0204	N	1	
40	293273	VITE AUTOFLETTANTE TEPH 5.5x13 UN6850-C6 Zn	N	4	16	171006	1	PASSACAVO IN PVC KP 7-9-14-35	N	1	
39	293242	RONDELLA ZERNATA D6 (SCINDORI-C70	N	4	15	171005	1	PASSACAVO IN PVC KP 6-9-14-35	N	1	
38	293234	RONDELLA DENTELLATA E D4 DN6798	N	2	14	158700	1	MOTORE SHEL CD42-2068 50W 230V-50Hz	N	1	
37	293230	RONDELLA GROMER Q D5 DN7680-C72	N	5	13	118445	1	SPINA MELAND ST 187	N	1	
36	293196	VITE TCTCr. M4x20 UN7687-4.8 Zn	N	2	12	111002	1	PERMACAVO APP. LANDIS A0646	N	1	
35	293187	VITE TSP1Cr. M5x10 UN7688-4.8 Zn	N	1	11	101521	1	APP. LANDIS LMG25 330x27 230V-50/60Hz	N	1	
34	293186	VITE TCTCr. M4x20 UN7689-4.8 Zn	N	1	10	071032	1	MANUALE ISTRUZIONI GAS 1 IT	N	1	
33	293179	VITE TSP1Cr. M4x10 UN7688-4.8 Zn	N	4	9	040166	1	SARACIOLLO BRUCIATORE	N	1	
32	293106	VITE TCEI M4x6 UN5931-8.8	N	4	8	052613	1	SCOPPIOCCHIO ASPRAZIONE	N	1	
31	293044	VITE TE M4x12 TF UN5739-8.8 Zn	N	5	7	052600	1	SC. TESTA	N	1	
30	291000	VENTOLA Ø108x45 RD ROZZO D127	N	1	6	040239	1	CAVO AT.	N	1	
29	279222	TAPPO Ø57.5	N	1	5	039220	1	PRESA DI PRESSIONE	N	1	
28	276686	TARGHETTA DATI	N	1	4	021086	1	FRONTALINO	N	1	
27	276422	TARGHETTA CONNESSIONE ELETTRICA	N	1	3	013345	1	CHIODICOLA	N	1	
26	276411	TARGHETTA AVVERTENZE D'USO	N	1	2	013136	1	COLLARE	N	1	
25	236097	SISTEMA LATERALE	N	2	1	011203	1	OPAND FBR ROSSO	N	1	
24	236052	PIGILLO CARTONE	N	1	Pos.	CODICE	V	DENOMINAZIONE	UM	Q.tà	NOTE
23	229703	GIARDONE FLANGIA BRUCIATORE	N	1	DESCRIZIONE: BRUCIATORE GAS 1						
22	191835	TUBETTO SILICONE NANO Øx13 Øx14-75H	N	Ø26	MOD.: GAS DEC						
21	191828	TUBETTO SILICONE NERO Øx15	N	1	Disegnato Confr. - Approv. Alim. 230V-50Hz						
20	191827	TUBETTO SILICONE ROSSO Øx15	N	1	Data 01-09-1999 01-09-1999 Scalo						
19	191342	FILTRO RAD ARCOTRONICS FAT 40 3502410	N	1	Firma Dr. Marchi C. Ambrosini P. 1 : 1 COD. V.R. 002301_1C						

