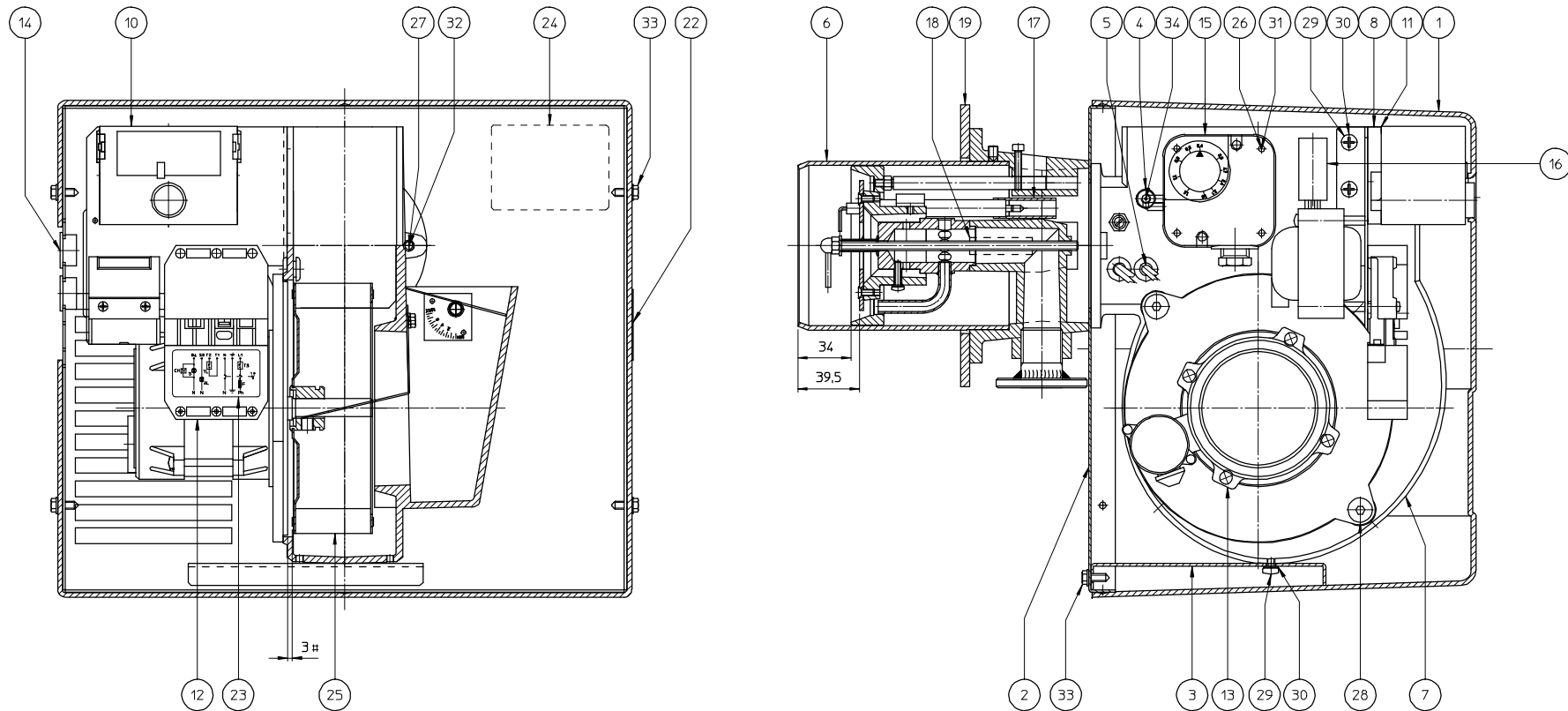


Piano di completamento UNI 4842-75 : ##
 LOA 0,025 per caratteristiche critiche : ##
 LOA 0,05 per caratteristiche primarie : #
 LOA 2,5 per caratteristiche secondarie.

Quote senza indicaz. di tolleranza
 IT 11 UNI 6387



DESPIECE QUEMADORES
 (Productos con stock en Recal)

N°	Cód.Recal	Descripción producto
B	RPI9133247	Electrodo de encendido
10	RPI9104009	Caja reg. Landis LGB21330A27
Acc.	RPI9021665	Disco de transformación LPG
15	RPI0172109	Presostato de aire
A	RPI0191332	Transformador Cofi 820 E
5	RPI0040207	Cable encendido

35	293373	1	CONFEZIONE VITERIE	N	1	15	172109	1	PRESSOSTATO DUNGS LGW3A2 0.4-3mbar	N	1		
34	293281	1	VITE STEI ECp M6x6 UN15929-45H	N	1	14	171021	1	PASSACAVO HEYCO SB-812-10 D20.6	N	2		
33	293273	1	VITE AUTOFILETTANTE TEFR 5x13 UN16950-C15 Zn	N	6	13	158723	1	MOTORE SIMEL CD4-2073 230V-50Hz	N	1		
32	293242	1	RONDELLA ZIGRINATA D6 (SCHNOORI)-C70	N	2	12	118445	1	SPINA WIELAND ST 1817	N	1		
31	293234	1	RONDELLA DENTELLATA E D4 DN679B	N	1	11	111002	1	FERMACAVO APP LANDIS AGK66	N	1		
30	293230	1	RONDELLA GROWER Q, D5 DIN7980-C72	N	4	10	104009	1	APP. LANDIS LGB21330A27 230V-50V60Hz	N	1		
29	293204	1	VITE TCCTcr M5x12 UN17687-4.8 Zn	N	4	9	071032	1	MANUALE ISTRUZIONI GAS .1 IT FBR-	N	1		
28	293139	1	VITE TSPEI M8x20 UN15933-10.9	N	2	8	060169	1	CABL. AGGIO BRUCIATORE	N	1		
27	293112	1	VITE TCEI M6x45 UN15931-8.8 Zn	N	2	7	053537	1	Gr CHOCCIOLA	N	1		
26	293196	1	VITE TCCTcr M4x20 UN17687-4.8 Zn	N	1	6	052642	1	Gr TESTA	N	1		
25	291004	1	VENTOLA D160x50 RD MOZZO D12.7	N	1	5	040207	1	CAVO A.T.	N	1		
24	276686	1	TARGHETTA DATI NEUTRA	N	1	4	032940	1	ATTACCO PRESSOSTATO ARIA	N	1		
23	276422	1	TARGHETTA CONNESSIONE ELETTRICA	N	1	3	021693	1	STAFFA SUPPORTO FRONTALINO	N	1		
22	276411	1	TARGHETTA AVVERTENZE D'USO	N	1	2	021686	1	FRONTALINO	N	1		
21	236113	1	SOSTEGNO LATERALE	N	2	1	011216	1	COFANO FBR ROSSO	N	1		
20	236112	1	IMBALLO CARTONE FBR	N	1								
19	229704	1	GUARNIZIONE FLANGIA BRUCIATORE	N	1								
18	191828	1	TUBETTO SILICONE NERO D1x1.5	N	1								
17	191827	1	TUBETTO SILICONE ROSSO D1x1.5	N	1								
16	191342	1	FILTRO RAD ARCOTRONICS F.A.T.AD 3150 Z4010	N	1								
Pos	CODICE	V	DENOMINAZIONE	UM	Q ta'	NOTE	Pos	CODICE	V	DENOMINAZIONE	UM	Q ta'	NOTE



DESCRIZIONE : BRUCIATORE GAS.1
 MOD. GAS 3CE

Disegnato 17-09-1999 Contr.-Approv. 17-09-1999 Alim: 230V-50Hz
 Data 17-09-1999 Scala 1:2
 Firma Bettarello S. Ambrosini P. COD_V.R. 002313_1C