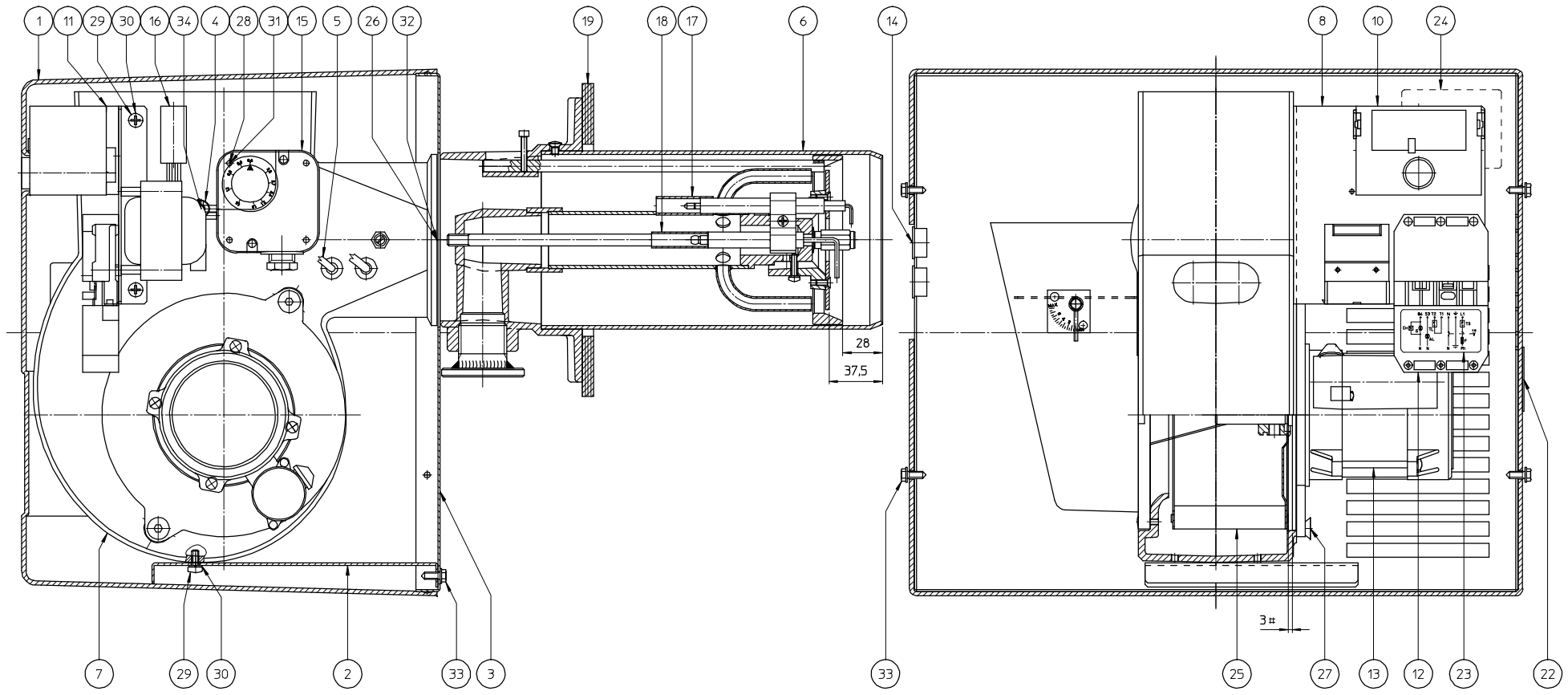


Piano di completamento UNI 4842-75 : ##
 LGA 0,025 per caratteristiche critiche : #
 LGA 0,050 per caratteristiche secondarie : #
 LGA 2,5 per caratteristiche secondarie.

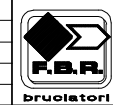
Quote senza indicazione di tolleranza
 IT 11 UNI 6387



DESPIECE QUEMADORES
 (Productos con stock en Recal)

N°	Cód.Recal	Descripción producto
C	RPI9133247	Electrodo de encendido
B	RPI9133208	Sonda de ionización
10	RPI9104009	Caja reg. Landis LGB21330A27
15	RPI0172109	Presostato
A	RPI0191332	Transformador Cofi 820 E
5	RPI0040207	Cable encendido

34	293281	1	VITE STEI ECp M6x6 UN15929-45H	N	1	14	171021	1	PASSACAVO HEYCO SB-812-10 D20.6	N	2
33	293273	1	VITE AUTOFILETTANTE TEFR 5x13 UN6950-C15 Zn	N	6	13	158704	1	MOTORE SIMEL CS4-2040 230V-50Hz	N	1
32	293243	1	RONDELLA ZIGRINATA D8 (SCHNOORI)-C70	N	2	12	118445	1	SPINA WIELAND ST 18V7	N	1
31	293234	1	RONDELLA DENTELLATA E D4 DN679B	N	1	11	111002	1	FERMACAVO APP LANDIS AGK66	N	1
30	293230	1	RONDELLA GROWER Q, D5 DIN7980-C72	N	4	10	104009	1	APP. LANDIS LGB21330A27 230V-50V60Hz	N	1
29	293204	1	VITE TCCTcr M5x12 UN17687-4.8 Zn	N	4	9	071032	1	MANUALE ISTRUZIONI GAS .1 IT FBR-	N	1
28	293196	1	VITE TCCTcr M4x20 UN17687-4.8 Zn	N	1	8	060175	1	CABLAGGIO BRUCIATORE 230V-50Hz	N	1
27	293139	1	VITE TSPEI M8x20 UN15933-10.9	N	2	7	053540	1	Gr CHOCCHIOLA	N	1
26	293116	1	VITE TCEI M8x30 UN15931-8.8	N	2	6	052734	1	Gr TESTA	N	1
25	291005	1	VENTOLA D160x80 RS MOZZO D12.7	N	1	5	040207	1	CAVO A.T.	N	1
24	276686	1	TARGHETTA DATI NEUTRA	N	1	4	032945	1	ATTACCO PRESSOSTATO ARIA	N	1
23	276422	1	TARGHETTA CONNESSIONE ELETTRICA	N	1	3	021742	1	FRONTALINO	N	1
22	276411	1	TARGHETTA AVVERTENZE D'USO	N	1	2	021741	1	STAFFA SUPPORTO FRONTALINO	N	1
21	236115	1	SOSTEGNO LATERALE	N	2	1	011212	1	COFANO FBR ROSSO	N	1
20	236114	1	IMBALLO CARTONE	N	1						
19	229707	1	GUARNIZIONE FLANGIA BRUCIATORE	N	1						
18	191828	1	TUBETTO SILICONE NERO D11x1.5	N	1						
17	191827	1	TUBETTO SILICONE ROSSO D13x1.5	N	1						
16	191342	1	FILTRO RAD ARCO TRONICS F AT.AD 3150 Z4010	N	1						
15	172109	1	PRESSOSTATO DUNGS LGW3A2 0.4-3mbar	N	1						



DESCRIZIONE	BRUCIATORE	GAS.1
MOD.	GAS 4CE	
Disegnato	Contr.-Approv.	Alim: 230V-50Hz
Data	29-09-1999	29-09-1999
Firma	Tarocco S.	Ambrosini P.
Scala	1 : 2	
###	COD_V.R.	
	002317_1C	