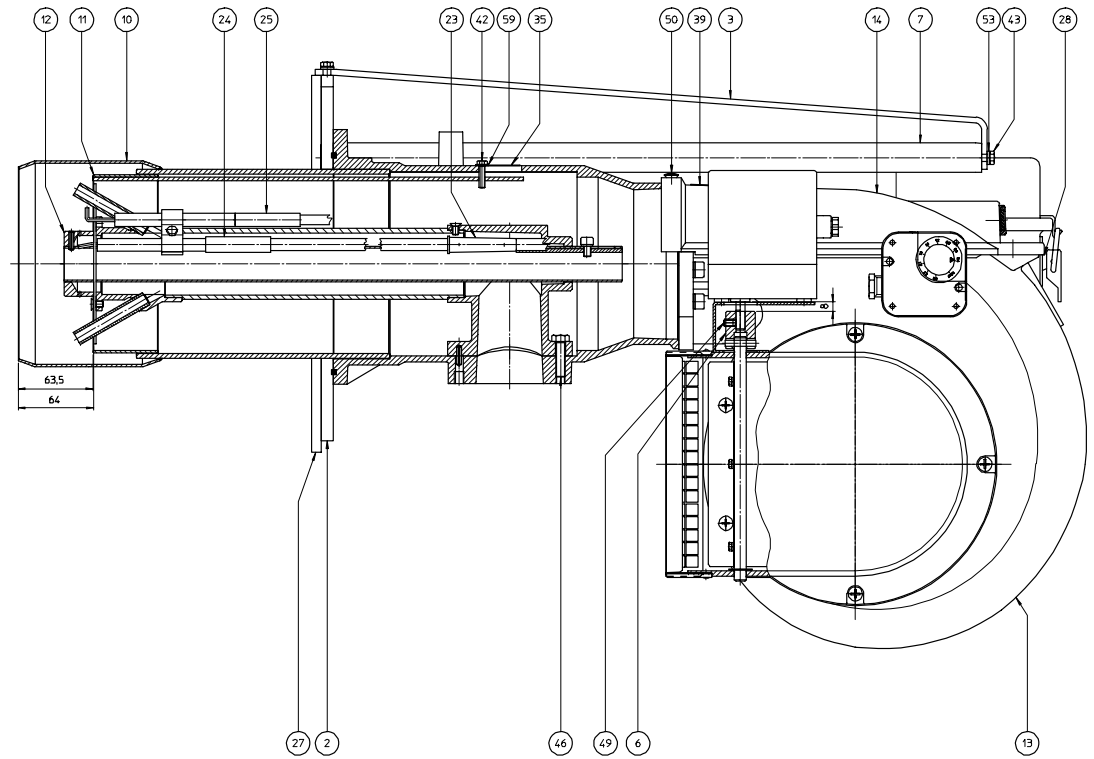
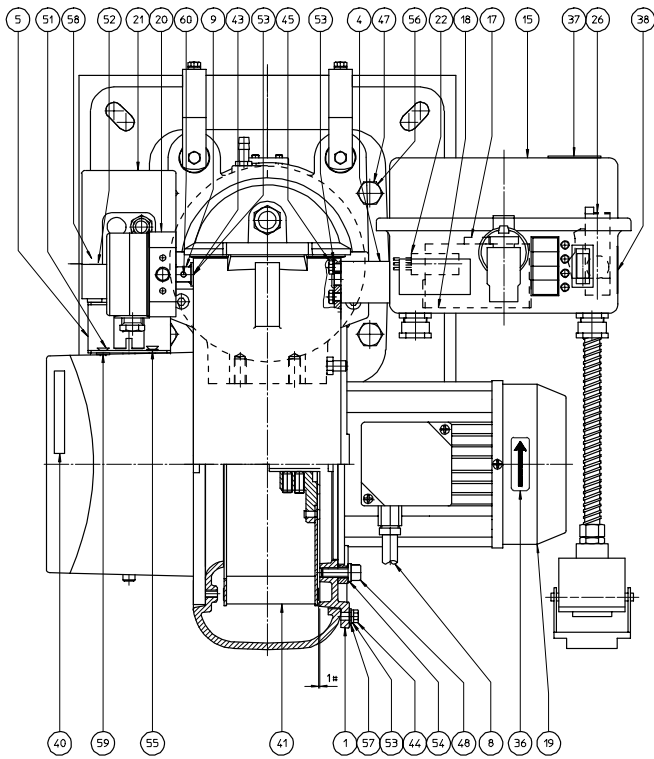


Figura di accompagnamento a UN 4542-75  
 per la parte di ricambio per  
 L.G.A. e per contrattaccatore ingarofani. H  
 L.G.A. 255 per l'installazione secondaria.

Borsa senza indice di riferimento  
 IT N. UN 4397

LVD



**DESPIECE QUEMADORES**  
 (Productos con stock en Recal)

Nº	Cód.Recal	Descripción producto
4	RP19052758	Kit Cabezal FBR Gas P70/2 TL LPG
17	RP19104009	Caja RegLandis LGB21330A27 GasP25-40-60-25/2-40/2-60/2-70/2
B	RP19133208	Sonda Ionizac.FBR Gas P25-40-60-25/2-40/2-60/2-70/2-100/2-150/2
A	RP19133213	Electrodo encendido FBR Gas P25-40-60-25/2-40/2-60/2-70/2-100/2-150/2
20	RP19172107	Presostato de aire DG 0,4 a 6 mbar FBR GAS P 25-40-60-25/2-40/2-60/2-70/2-100/2-150/2 (20
20	RP19172108	Presostato de gas FBR Valv. Gas P 25-40-60-25/2-40/2-60/2-70/2-100/2-150/2
26	RP19176005	Rele Termico LV RF 25.5 3-5A FBR Gas P70
21	RP19183100	Servomotor FBR Gas P 25/2-40/2-60/2-70/2 (21)
C	RP19191341	Transf. Cofi TR820-P FBR GAS P25-40-60-70-25/2-40/2-60/2-70/2-100/2-150/2
D	RP19040250	Cable Sonda A.T. ionización FBR Gas P 25-40-60-25/2-40/2-60/2-70/2

40	293307	VITE TETTO: M5x8 UNF8F-48 Zn	N	1	27	229712	1	GUARNIZIONE FLANGIA BRUCIATORE	N	1
59	293305	RONDELLA PIANA Ø5,3x11 UN559A-Zn	N	2	26	192310	1	RELE TERMICO TM6 (2,7-2,2A)	N	1
58	293296	VITE TETTO: M5x5 UN787-48 Zn	N	3	25	191821	1	TUBETTO SILICONE NERO Ø16x5	N	1
57	293249	RONDELLA PIANA Ø4,1x15 UN559-Zn	N	4	24	191820	1	TUBETTO SILICONE ROSSO Ø16x5	N	1
56	293245	RONDELLA ZERNATA Ø2 ISCHN009-C70	N	4	23	191354	1	SOPPRESSORE MTA VITE M5000 ØMM	N	1
55	293241	RONDELLA ZERNATA Ø5 ISCHN009-C70	N	4	22	191342	1	FILTRO RAD. RADOTRONICS F AT AD 950 2400	N	1
54	293237	RONDELLA DENTELLATA E DI ØM6798	N	2	21	183304	1	SERVOMOTORE HONEYWELL MT4003C105 230V-50/60Hz	N	1
53	293236	RONDELLA DENTELLATA E DI ØM6798	N	9	20	172107	2	PRESSOSTATO KROM Ø568-3 0,4-6mbar	N	1
52	293235	RONDELLA DENTELLATA E DI ØM6798	N	3	19	158811	1	MOTORE SHEL C-308 230V/200V-50Hz	N	1
51	293187	VITE TETTO: M5x5 UN787-48 Zn	N	3	18	111002	1	FERRAGGIO APP. LANDIS 40866	N	1
50	293185	VITE TETTO: M5x5 UN787-48 Zn	N	3	17	104009	1	APP. LANDIS LGB21330A27 230V-50/60Hz	N	1
49	293159	VITE STE EDI M5x5 UN629-48H	N	1	16	Ø71037	1	MANUALE ISTRUZIONI GAS 2 IT	N	1
48	293115	VITE TEDI M5x5 UN593-88	N	2	15	Ø40027	1	CARLAGGIO BRUCIATORE 230V/400V-50Hz	N	1
47	293083	VITE TE M5x5 TF UN6739-88	N	4	14	Ø53558	1	G-COPERCHIO CHOCCOLA	N	1
46	293070	VITE TE M5x5 TF UN6739-48 Zn	N	1	13	Ø53492	1	G-COCCOLLA	N	1
45	293061	VITE TE M5x5 PF UN6731-88	N	4	12	Ø52893	1	KIT TESTA	N	1
44	293058	VITE TE M5x5 TF UN6739-88	N	4	11	Ø52857	1	REGOLAZIONE TESTA G-SAIL	N	1
43	293056	VITE TE M5x5 TF UN6739-88	N	5	10	Ø52770	1	BOCCALIB G-SAIL	N	1
42	293047	VITE TE M5x5 TF UN6739-88 Zn	N	1	9	Ø52480	1	ATTACCO PRESSOSTATO ARIA G-SAIL	N	1
41	291005	VENTOLA Ø20x80 RS MOZZO ØP7	N	1	8	G-0107	1	CAVO MOTORE	N	1
40	276666	TARGHETTA DATI NEUTRA	N	1	7	Ø31648	1	PERNO SLITTA	N	2
39	276628	TARGHETTA METANO G20	N	1	6	Ø31299	1	GIUNTO SERVOMOTORE	N	1
38	276411	TARGHETTA AVVERTENZE DUSD	N	1	5	Ø21666	1	STAFFA SUPPORTO SERVOMOTORE	N	1
37	276398	TARGHETTA FBR NERA	N	1	4	Ø21624	1	STAFFA SUPPORTO CARLAGGIO	N	1
36	276120	TARGHETTA FRECCA	N	1	3	Ø21363	1	TRIANTE SLITTA	N	2
35	276112	TARGHETTA REGOLAZIONE TESTA	N	1	2	Ø21159	1	FLANGIA SLITTA	N	1
34	236120	MANICA DISTANZIALE SK	N	1	1	Ø13036	1	SUPPORTO MOTORE	N	1
33	236119	MANICA DISTANZIALE SK	N	1	Pos.	CODICE	V	DIENOMINAZIONE	UN	Q 102
32	236118	SOSTEGNO LATERALE	N	1				DESCRIZIONE - BRUCIATORE GAS 2		
31	236062	SOSTEGNO CENTRALE	N	1				MOD. GAS P70/2CE		
30	236061	IMBALLO CARTONE	N	1				Disegnato 08-09-1999	Contr.-Approv. 08-09-1999	Alim. 230V/400V-50Hz
29	236045	SOSTEGNO POSTERIORE	N	1				Scad.	1111	
28	229720	GUARNIZIONE SK3	R.	042				1	2	002361_1E



Disegnato  
08-09-1999

Contr.-Approv.  
08-09-1999

Alim.  
230V/400V-50Hz

Scad.

1111

1 2

002361\_1E