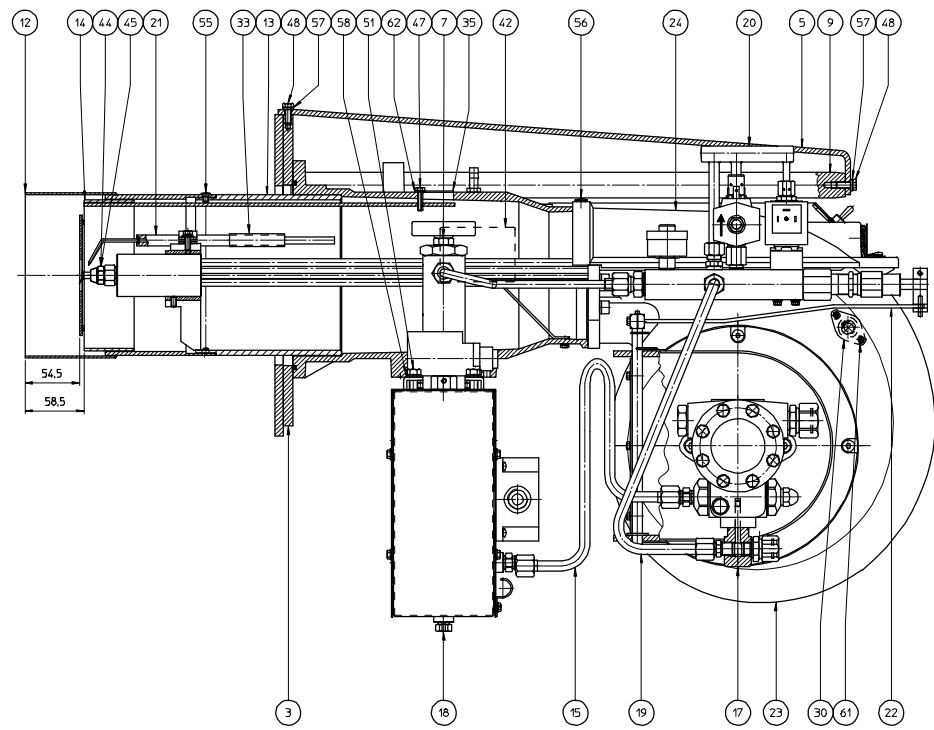
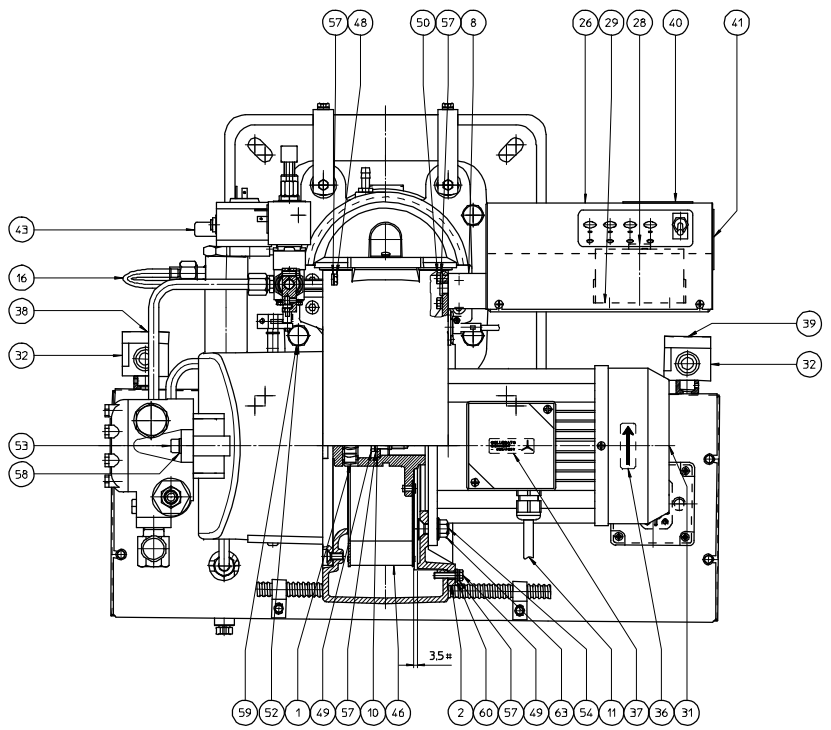


Foglio di complemento UN 4842-75 - #
 LGA 0,025 per caratteristiche particolari
 LGA 2,5 per caratteristiche secondarie

Quale senza indicazione di tolleranza
 IT 11 UNI 6387

L01



63	293388	1	DADO FR M10	N.	1	29	111002	1	FERRACAVO APP. LANDIS ADK66	N.	1
62	293305	1	RONDELLA PIANA D63xH1 UN6693-Zn	N.	1	28	101017	1	APP. LANDIS LD44 252A27 230V-50/60Hz	N.	1
61	293274	1	VITE AUTOPLETIANTE TCTCF 3,9x13 UN6694-C15 Zn	N.	1	27	072005	1	MANUALE ISTRUZIONI OLIO COMB. 2 IT FBR	N.	1
60	293269	1	RONDELLA PIANA D6,4xH1,5 UN6692-Zn	N.	1	26	060123	1	CABLAGGIO BRUCIATORE 230V/400V-50Hz	N.	1
59	293239	1	RONDELLA DENTELLATA E. D6 DN6798	N.	4	25	054182	1	CORRICO BRUCIATORE FBR	N.	1
58	293237	1	RONDELLA DENTELLATA E. D8 DN6798	N.	2	24	053550	1	G. COPRICHIO CINGHIOLO	N.	1
57	293236	1	RONDELLA DENTELLATA E. D8 DN6798	N.	6	23	053535	1	G. CINGHIOLO	N.	1
56	293185	1	VITE T5CTCF M6x4 UN7689-4.8 Zn	N.	1	22	052120	1	G. BIELLA	N.	1
55	293184	1	VITE T5CTCF M5x4 UN7689-AISI 304	N.	1	21	051983	1	G. CROCIERA	N.	1
54	293143	1	VITE T5PEI M8x30 UN6693-10.9	N.	1	20	051919	1	G. PORTAUGELLI 230V-50Hz	N.	1
53	293115	1	VITE TCEI M6x25 UN6693-8.8	N.	1	19	051838	1	G. TUBAZIONE RITORNO G.VALVOLE-PIPPA	N.	1
52	293083	1	VITE TE M6x25 TF UN5739-8.8	N.	4	18	051824	1	G. SERBATOIO	N.	1
51	293069	1	VITE TE M8x25 TF UN5739-8.8	N.	1	17	051817	1	G. POMPA	N.	1
50	293061	1	VITE TE M6x55 FF UN5737-8.8	N.	1	16	051805	1	G. TUBAZIONE MANDATA SERBATOIO-G.VALVOLE	N.	1
49	293058	1	VITE TE M6x25 TF UN5739-8.8	N.	2	15	051804	1	G. TUBAZIONE MANDATA POMPA-SERBATOIO	N.	1
48	293056	1	VITE TE M6x16 TF UN5739-8.8	N.	3	14	051552	1	REGOLAZIONE TESTA G.Sail.	N.	1
47	293047	1	VITE TE TE M5x20 TF UN5739-8.8 Zn	N.	1	13	051270	1	TUBO BOCCAGLIO	N.	1
46	291050	1	VENTOLA BOSCHINI DZ40x65 RS MOZZO D19-CHD18229	N.	1	12	051124	1	TERMINALE BOCCAGLIO G.Sail.	N.	1
45	284111	3	UGELLO STENEN GPH 3.50x45°	N.	1	11	040153	1	CAVO MOTORE	N.	1
44	284071	3	UGELLO STENEN GPH 4.00x45°	N.	1	10	032276	1	RONDELLA FISSAGGIO VENTOLA D19	N.	1
43	279100	1	THERMOTR T8 63 0-200°C	N.	1	9	031648	1	PERNO SLITTA D25x50	N.	2
42	276686	1	TARGHETTA DATI NEUTRA	N.	1	8	021423	1	STAFFA SUPPORTO CABLAGGIO	N.	1
41	276411	1	TARGHETTA AVVERTENZE DUSO	N.	1	7	021381	1	PIASTRA FERRO THERMOTR	N.	1
40	276398	1	TARGHETTA FBR NERA	N.	1	6	021365	1	STAFFA ANTERIORE IMBALLO	N.	1
39	276357	1	TARGHETTA MAX	N.	1	5	021363	1	PIASTRA SLITTA	N.	2
38	276356	1	TARGHETTA MM	N.	1	4	021358	1	STAFFA POSTERIORE IMBALLO	N.	1
37	276121	1	TARGHETTA COLLEGATO 380V/400V	N.	1	3	021119	1	FLANGIA SLITTA	N.	1
36	276120	1	TARGHETTA FRECCA BANCA	N.	1	2	013045	1	SUPPORTO MOTORE	N.	1
35	276114	1	TARGHETTA REGOLAZIONE TESTA 0-10	N.	1	1	011187	1	GIUNTO ELASTICO D395	N.	1
34	236250	1	IMBALLO CARTONE-LEGNO	N.	1						
33	191820	1	TUBETTO SILICONE ROSSO D13x15x55	N.	2						
32	191204	1	THERMOSTATO MIT 54202 TC2 0-160°C	N.	2						
31	150859	1	MOTORE SOGA MEC 80C-85-2P HP2 230V/400V-50Hz	N.	1						
30	111013	1	BASE FR LANDIS GRB1	N.	1						
Pos.	CODICE	V	DENOMINAZIONE	UN	Q.tà	NOTE					
DESCRIZIONE : BRUCIATORE OLIO COMB. 2											
MOD. FNP 70/2											
Disegnato Cont-Approv Allin 230V-600V-50Hz											
Data 13-09-2000 13-09-2000 Scala											
Firma De Marchi C. Ambròzi P.										1	2,5
										##	003015_1A
										COD_VR	



De Marchi C. Ambròzi P.