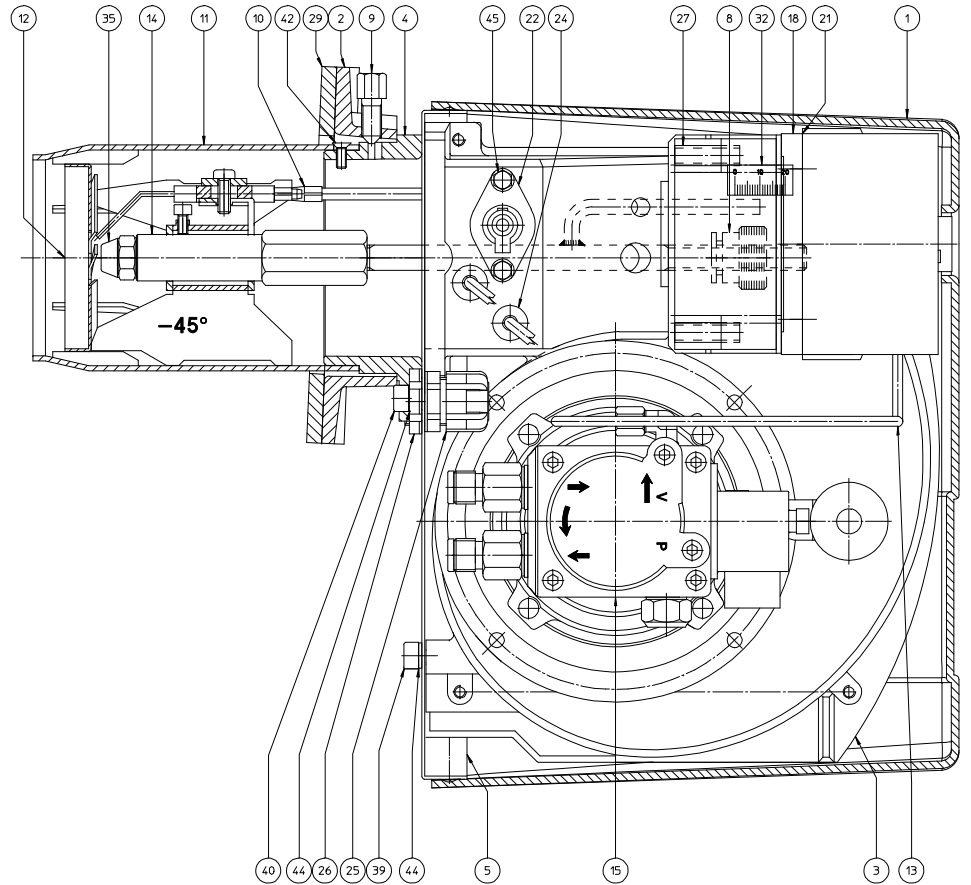
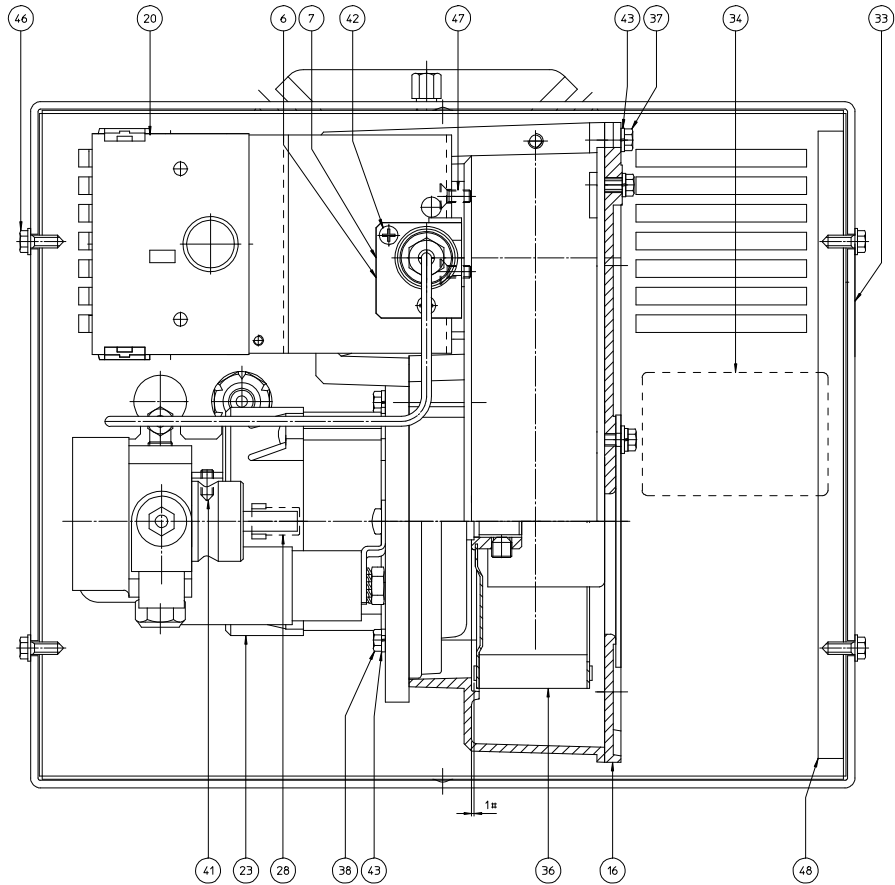


Piano di complementario - UNI 4342-75
 LGA 0,025 per caratteristiche principali : III
 LGA 0,025 per caratteristiche secondarie : II
 LGA 2,5 per caratteristiche secondarie:

Codice area indicazione di tolleranza
 IT 11 UNI 6387

LGA
 LGA



Q.tà	Descrizione	U.M.	Q.tà	Descrizione	U.M.	Q.tà	NOTE
46	295019 1 LASTRA FONDASSORBENTE ADESIVA 19x90x250	N.	1	21	111002 1 FERMACAVO APP. LANDIS AG66	N.	1
47	293380 1 VITE TSPI M5x12 UN5933-10-9	N.	2	20	101010 2 APP. LANDIS LD42L/7/827 230V-50/60Hz	N.	1
46	293273 1 VITE AUTOFILETTANTE TEFR 5,5x13 UN6950-C15 Zn	N.	4	19	070044 1 MANUALE ISTRUZIONI GASOLIO 1 IT FBR-	N.	1
45	293272 1 VITE AUTOFILETTANTE TEFR 3,9x13 UN6950-C15 Zn	N.	2	18	060164 1 CABLAGGIO BRUCIATORE LANDIS-DANFOSS 230V-50/60Hz	N.	1
44	293242 1 RONDELLA ZIGRNATA D6 (SCHNORR-C70)	N.	4	17	053728 1 CORREDO BRUCIATORE FBR	N.	1
43	293230 1 RONDELLA ZIGRNATA D5 (SCHNORR-C72)	N.	6	16	053483 1 GR.COPERCHIO ASPIRAZIONE	N.	1
42	293179 1 VITE TSPTCr M4x10 UN7088-4.8 Zn	N.	3	15	053140 1 GR.POMPA	N.	1
41	293153 1 VITE STEI ECr M5x12 UN5927-4.9H	N.	2	14	052879 1 GR.PORTAUGELLO	N.	1
40	293107 1 VITE TCEI M6x20 UN5931-8.8	N.	2	13	052614 1 TUBAZIONE MANDATA POMPA-PORTAUGELLO Gr.Sold	N.	1
39	293106 1 VITE TCEI M6x16 UN5931-8.8	N.	2	12	052569 2 TESTINA 0746-022 N°61 GB.	N.	1
38	293047 1 VITE TE TE M5x20 TF UN5739-8.8 Zn	N.	2	11	052568 2 BOCCALIO Gr.Sold GB	N.	1
37	293046 1 VITE TE TE M5x16 TF UN5739-8.8 Zn	N.	4	10	040239 1 CAVO AT.	N.	2
36	291002 1 VENTOLA WECO D193x45 RD1020 D127	N.	1	9	032578 1 VITE TE M8 A PUNTA	N.	1
35	284042 1 UGELLO DANFOSS CEN 5 GPH 125x60°	N.	1	8	032561 1 GHIERA REGOLAZIONE TESTA	N.	1
34	276686 1 TARGHETTA DATI NEUTRA	N.	1	7	021641 1 PIASTRA DISTANZIALE	N.	1
33	276411 1 TARGHETTA AVVERTENZE DVS0	N.	1	6	021640 1 PIASTRA INOXE	N.	1
32	274325 1 TARGHETTA REGOLAZIONE TESTA 0-20	N.	1	5	013338 2 FRONTALINO L	N.	1
31	236110 1 IMBALLO CARTONE FBR	N.	1	4	013336 1 COLLARE	N.	1
30	236098 1 SOSTEGNO LATERALE	N.	2	3	013335 1 OROCCOLA	N.	1
29	229703 1 GUARNIZIONE FLANGIA BRUCIATORE	N.	1	2	013325 1 FLANGIA ATTACCO CALDAIA IEI H25	N.	1
28	229002 1 GLINTO MOTORE-POMPA SHEL	N.	1	1	011206 4 COPANO I. FBR R050	N.	1
27	191837 1 TUBETTO SILICONE BIANCO D8x1	N.	2				
26	171506 1 DADO BH PGH	N.	1				
25	171502 2 PRESSACAVO BH PG 11	N.	1				
24	171005 1 PASSACAVO IN PVC KP 6-9-14-35	N.	2				
23	158752 1 MOTORE SHEL CD2005-32-F5-2P 100W 230V-50Hz	N.	1				
22	111013 1 BASE FR LANDIS DRB1	N.	1				

DESCRIZIONE: BRUCIATORE GASOLIO.1
 G 2S 2001
 Mod.:
 Disegnata: Confr.-Approv.: Alim.: 230V-50Hz
 Data: 28-07-2000 28-07-2000 Scala: 1:1
 Firma: Tarozzo S. Ambrosini P. COD_VR: 001121_1E