

ARISTON MICROGENUS

**CALDERA MURAL ELECTRÓNICA A GAS PARA
CALEFACCIÓN Y AGUA CALIENTE SANITARIA**

La caldera Microgenus de Aristón, es la única que puede ser instalada en el lugar más vistoso. Gracias a un diseño original y su color blanco, ésta se integra en perfecta armonía con la decoración predominante en el hogar.

La caldera Microgenus ha nacido para ser admirada y convertirse en un nuevo elemento de diseño y confort dentro de la casa.

Todas las funciones están disponibles en el innovador panel de control, las cuales están estudiadas para ser entendidas rápida e intuitivamente. Además el cómodo selector confort, que permite obtener agua caliente rápidamente, alberga los indicadores luminosos de control que señalan constantemente el estado operativo de la caldera y la t° de suministro del agua de calefacción. Con Microgenus y su sistema electrónico de control, el agua caliente llegará a la t° que se desee, sin oscilaciones y de forma instantánea.



■ CARACTERÍSTICAS FUNCIONALES

- **23 MI-MFFI:** Atmosférica tiro natural y cámara estanca tiro forzado.
- **27 MFFI:** Sólo Cámara estanca tiro forzado.

- Microgenus reúne la más avanzada tecnología en calefacción y producción de agua caliente sanitaria en una estructura compacta, de mínimas dimensiones (40 x 30 x 70 cms.)
- Modulación electrónica continua de la llama del circuito de calefacción y sanitario.
- Control de t° por dos sondas NTC.
- Encendido electrónico con control por ionización de llama.
- Posee un programa de "Confort" para acelerar el suministro de A.C.S., superando en velocidad a una caldera tradicional.
- Indicador de control y autodiagnóstico.
- Indicador de t° circuito calefacción por LED.
- Evacuación de humos simplificada.
- Accesibilidad total al presostato de aire y a su lectura.
- Instalación rápida.
- Válvula de tres vías motorizada.
- By-pass automático.
- Preconexiones para kit de autodiagnóstico.
- Preconexión para cronotermostato o reloj digital.
- Protección eléctrica IP44.
- Seguridad antihielo, sea en el circuito calefacción y/o en el sanitario.
- Protección anticálcea.
- Función de seguridad ante la falta de agua con sistema de protección de la bomba.
- Función de seguridad frente a temperaturas con indicador de bloqueo.
- Fabricadas con tecnologías no contaminantes a fin de preservar la naturaleza. Concepto derivado de un método de organización y gestión certificado por ISO 9001.

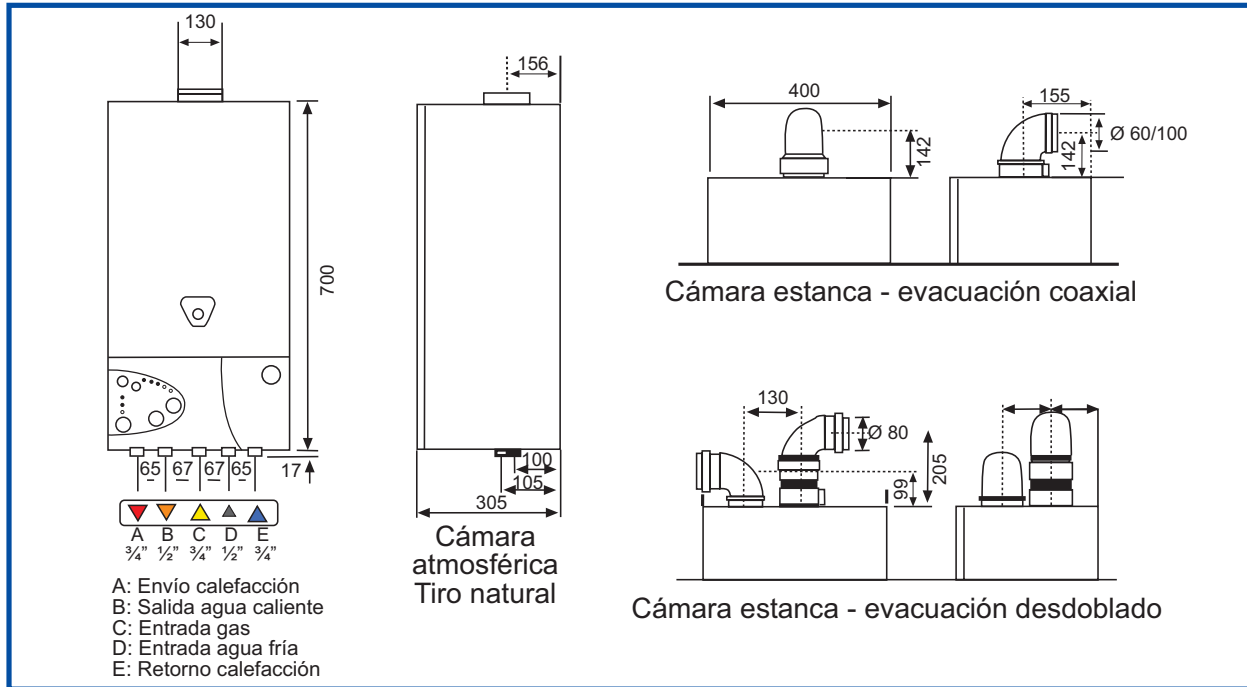
■ CARACTERÍSTICAS TÉCNICAS SERIE MICROGENUS

Características Generales		23 MI	23 MFFI	27 MFFI
Código Recal		-	-	-
Potencia				
Potencia térmica máx.	kcal/h	22.016	22.016	25.628
Potencia térmica mín.	kcal/h	9.460	9.460	10.320
Potencia útil máx.	kcal/h	20.038	20.468	23.908
Cap. térmica útil mín.	kcal/h	8.342	8.342	9.030
Rendimiento				
Rendimiento máx.	%	91	92,9	94
Rendimiento mín.	%	90,4	91,1	91
Características generales				
Pérdidas por tubos de evacuación con quemador encendido	%	7,6	6,1	6,3
Pérdidas por tubos de evacuación con quemador apagado	%	0,8	0,4	0,4
Consumo a potencia nominal (mtn)	m ³ /h	2,72	2,72	3,15
Consumo a potencia nominal (lpg)	kg/h	2,02/2,00	2,02/2,00	2,34/3,31
T ^o de humos	°C	104	123	123,8
Impulsión residual para el circuito ($\Delta T=20^{\circ}C$)	bar	0,25	0,25	0,25
Caudal mín. de agua sanitaria	l/mín.	2,6	2,6	2,6
Presión máx. agua sanitaria	bar	8	8	8
Presión mín. agua sanitaria	bar	0,2	0,2	0,2
Cap. Vaso expansión	l.	6	6	6
Presión de precarga vaso de expans.	bar	1	1	1
Máx. contenido de agua en la instalación	l.	130	130	130
Presión máx. del circuito de calefac.	bar	3	3	3
Presión nominal gas metano	mbar	20	20	20
Presión máx. gas lpg	mbar	30-37	30-37	30-37
Prestaciones				
T ^o máx. de calefacción	°C	80	82	82
T ^o mín. de calefacción	°C	42	42	42
T ^o máx. de agua sanitaria	°C	52	54	56
T ^o mín. de agua sanitaria	°C	36	36	36
Caudal de agua caliente sanitaria ($\Delta T=25^{\circ}C$)	l/mín.	13,3	13,6	15,9
Caudal de agua caliente sanitaria ($\Delta T=35^{\circ}C$)	l/mín.	9,5	9,7	11,4
Sistema eléctrico				
Tensión/frecuencia alimentación	V/Hz	230/50	230/50	230/50
Potencia eléctrica total absorbida	W	95	135	155
Grado de protección eléctrica	IP	X4D	X4D	X4D

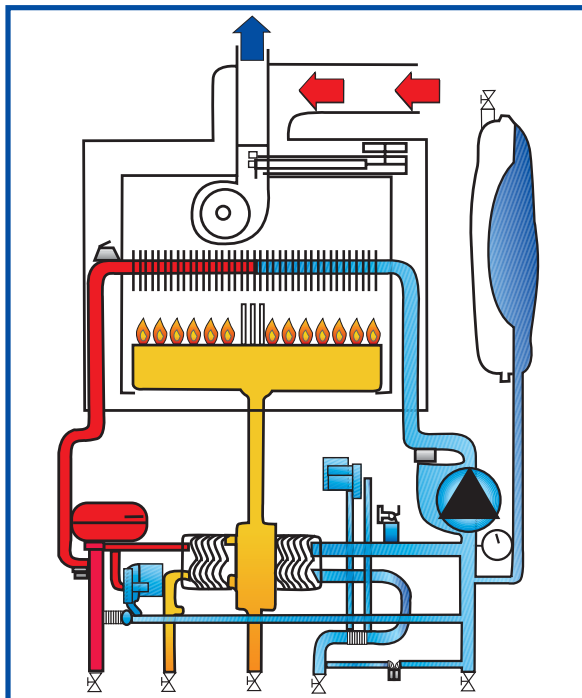
ARISTON MICROGENUS

**CALDERA MURAL ELECTRÓNICA A GAS PARA
CALEFACCIÓN Y AGUA CALIENTE SANITARIA**

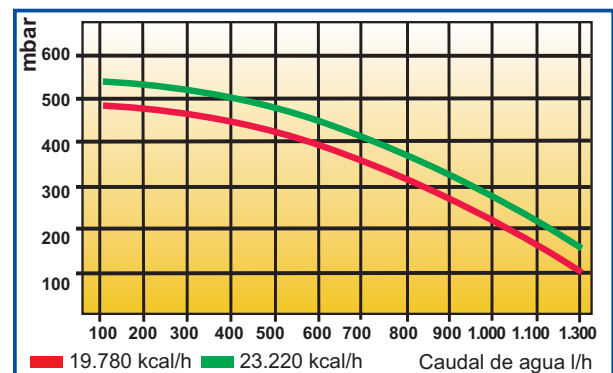
■ **DIMENSIONES CALDERA MICROGENUS (mm)**



■ **ESQUEMA HIDRAÚLICO (Versión Estanca)**



■ **PRESIÓN DISPONIBLE DE LA BOMBA**



ARISTON **MICROGENUS**

**CALDERA MURAL ELECTRÓNICA A GAS PARA
CALEFACCIÓN Y AGUA CALIENTE SANITARIA**

■ DESCRIPCIÓN INTERNA CALDERA MICROGENUS

La caldera Microgenus es ideal para el profesional de la instalación; ya que es ligera y manejable, de pequeñas dimensiones que facilita su transporte e instalación. Siendo tan pequeña en sus medidas exteriores, ésta caldera es fácil de desarmar y cómoda en el acceso de sus componentes. Su mantenimiento y control también están garantizados en agilidad y rapidez debido a que dispone de tomas para análisis de humos y la posibilidad de efectuar un diagnóstico automático de su propio funcionamiento.

