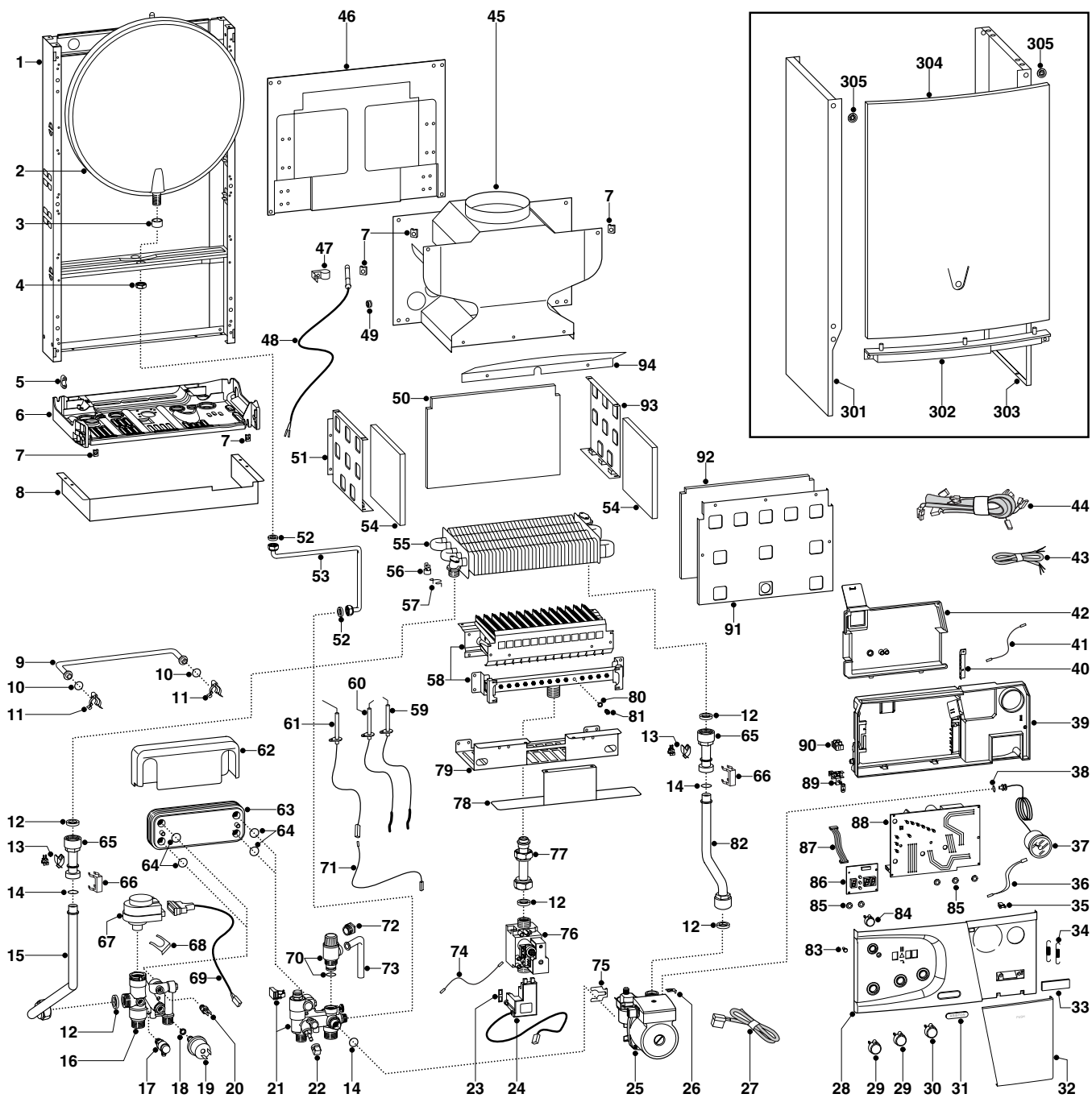




EXPLOSIONADO RECAMBIOS
CALDERA MURAL A GAS
Modelos

MICROGENUS PLUS 24 MI
MICROGENUS PLUS 28 MI

Edición 1 fechada 3 Febrero 2004

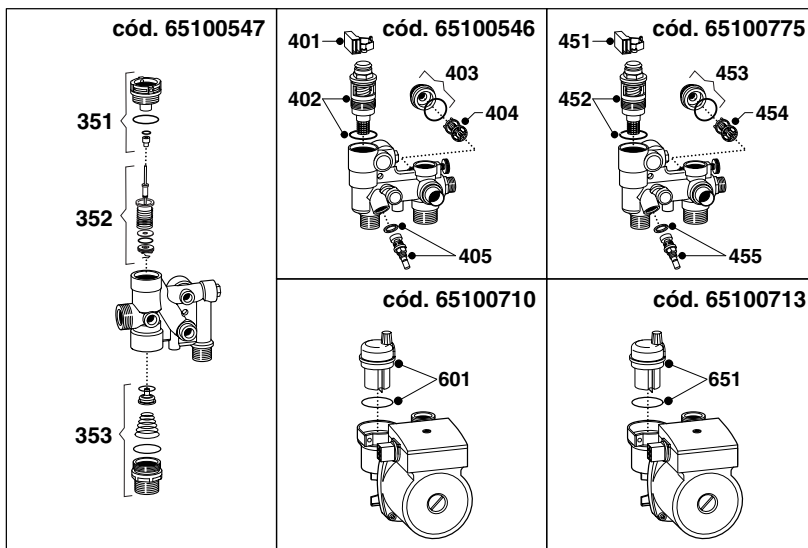


MODELO	CODIGO	VALIDEZ REGISTRO	REF.
MICROGENUS PLUS 24 MI (SP/PT) MET	537261	2320403400001	A
MICROGENUS PLUS 24 MI (SP/PT) GPL	537262	2320403400001	B
MICROGENUS PLUS 28 MI (SP/PT) MET	537265	2320403400001	C
MICROGENUS PLUS 28 MI (SP/PT) GPL	537266	2320403400001	D

POS.	CODIGO	DESCRIPCION	REF.	NOTA
1	-----	Bastidor		11
2	998616	Vaso de expansión		
3	998776	Tuerca vaso expansión		
4	998581	Contratuerca 3/8"		
5	571562	Sujetacable		
6	-----	Soporte grupo hidráulico		11
7	570717	Kit - Muelle fijación (5 pzs)		
8	65100712	Cárter cubreracor blanco		
9	65100684	Tubo by-pass		
10	998077	Junta tórica (O-ring) (20 pzs)		
11	998064	Muelle tubo by-pass (10 pzs)		
12	573520	Junta 3/4" (25 pzs)		
13	990686	Sondas NTC T335D + clips 18		
14	998424	Kit -Junta tórica (O-ring) (10 pzs)		
15	65101424	Tubo envío		
16	65100547	Grupo envío 3 vías		
17	573727	Válvula de evacuación manual		
18	569390	Junta 1/4" (25 pzs)		
19	995903	Presostato de mínima		
20	998458	Sonda de temperatura		
21	65100775	Grupo retorno con by-pass	CD	
21	65100546	Grupo retorno con by-pass	AB	
22	571559	Mando grifo de llenado		
23	574279	Kit - Junta IP44 NAC 504 (5 pzs)		
24	65100701	Encendedor		
25	65100710	Bomba circuladora de 2 velocidades	AB	
25	65100713	Bomba circuladora de 2 velocidades	CD	
26	65100680	Clips		
27	65100703	Cable cámara estanca		
28	65100728	Frontal		
29	65100687	Mando Sanitario / Calefacción		
30	65100690	Mando On/Off		
31	-----	Marca adhesiva		11
32	65100686	Tapa panel de mandos		
33	-----	Placa para marca		11
34	65100678	Muelle panel de mandos		
35	65100676	Pulsador para tapa (5 pzs)		
36	65100677	Cable de seguridad		
37	65100695	Manómetro circular		
38	998517	Junta 5030 EPDM (20 pzs)		
39	-----	Frontal		11
40	-----	Sujetacable		11
41	65100705	Cable tierra		
42	65100685	Tapa posterior panel de mandos		
43	65100699	Cable de alimentación		
44	65101293	Instalación eléctrica		
45	65101422	Campana cortatiro	AB	
45	996335	Campana cortatiro	CD	
46	-----	Panel posterior cámara de combustión		11
47	573349	Muelle termostato humos (10 pzs)		
48	995348	Cable sonda humos		
49	573510	Pasacable		
50	996126	Fibra cerámica posterior	AB	
50	996161	Fibra cerámica posterior	CD	
51	995893	Panel lateral izqdo cámara de combustión	AB	
51	995922	Panel lateral izqdo cámara de combustión	CD	
52	573521	Junta 3/8" (25 pzs)		
53	65100681	Tubo vaso de expansión		
54	998639	Fibra cerámica lateral		
55	999152	Intercambiador primario	CD	
55	998620	Intercambiador primario	AB	
56	996065	Termostato de contacto 103°C		
57	998583	Muelle fijación termost. límite (5 pzs)		
58	996158	Quemador 12 rampas MET	A	
58	998669	Quemador 12 rampas LPG	B	
58	998887	Quemador 14 rampas MET	C	

POS.	CODIGO	DESCRIPCION	REF.	NOTA
58	999404	Quemador 14 rampas LPG	D	
59	65100251	Electrodo de encendido dcho		
60	65100250	Electrodo de encendido izqdo		
61	998624	Electrodo de detección		
62	65100706	Aislante intercambiador secundario		
63	998483	Intercambiador 16 placas 30kW		
64	573825	Junta tórica (O-ring) intercam. (10 pzs)		
65	65101423	Tubo racor agua fría		
66	61010609	Clip fijación tubo intercambiador		
67	997147	Cabeza motorizada para válvula de 3 vías		
68	997077	Muelle fijación motor		
69	65100700	Cable motor		
70	997088	Válv. seguridad 3Bares conexión rápida		
71	996119	Cable de detección		
72	998567	Tuerca tubo válvula de seguridad 1/2"		
73	573176	Tubo de evacuación válvula de seguridad		
74	65100704	Cable de tierra para válvula		
75	65100679	Clips		
76	997089	Válvula gas SIT 845 SIGMA conexión 3/4"M		
77	65100432	Tubo entrada gas		
78	65101421	Pantalla de protección	AB	
78	999435	Pantalla de protección	CD	
79	65101420	Pantalla de protección		
80	572138	Arandela iny.quemador principal (20 pzs)		
81	998433	Kit-Inyector quem.pral D1,30 Met (10 pzs)	AC	
81	998434	Kit-Inyector quem.pral D0,77 LPG(10 pzs)	BD	
82	65101425	Tubo retorno instalación		
83	65100688	Mando de Reset		
84	65100689	Mando		
85	569711	Arandela de nylon d.=10 (20 pzs)		
86	65100709	Circuito electrónico CMP3-sisplay		
87	65100697	Cable display		
88	65100871	Circuito electrónico CMP3 HS MI/MFFI		
89	-----	Tablero de bornes		11
90	571787	Tablero de bornes 2 polos		
91	65100555	Panel anterior cámara de combustión	AB	
91	995921	Panel anterior cámara de combustión	CD	
92	995952	Fibra cerámica anterior	CD	
92	995999	Fibra cerámica anterior	AB	
93	995892	Panel lateral dcho cámara de combustión	AB	
93	995923	Panel lateral dcho cámara de combustión	CD	
94	995312	Placa anterior	CD	
301	998695	Panel lateral izqdo		
302	991944	Abrazadera panel anterior		
303	998694	Panel lateral dcho		
304	995343	Panel anterior	CD	
304	998690	Panel anterior	AB	
305	995305	Arandela tornillo (20 pzs)		
511	998716	Kit transformación MET (15 piezas)		12
512	998717	Kit transformación GLP (15 piezas)		12

NOTA	DESCRIPCION
11	No está previsto el suministro como recambio
12	No reflejado en el plano



POS.	CODIGO	DESCRIPCION	REF.	NOTA
351	998974	Distanciador fresado		
352	998975	Kit grupo 3 vías		
353	998718	Kit obturador calefacción		
401	65100540	Kit detector de flujo con imán		
402	65100541	Kit obturador calefacción/sanitario		
403	65100869	Racor		
404	998490	Kit by-pass calefacción	AB	
405	65100542	Kit grifo		
451	65100540	Kit detector de flujo con imán		
452	65100541	Kit obturador calefacción/sanitario		
453	65100869	Racor		
454	65100776	Kit by-pass calefacción	CD	
455	65100542	Kit grifo		
601	995367	Purgador de aire con junta O-ring	AB	
651	995367	Purgador de aire con junta O-ring	CD	