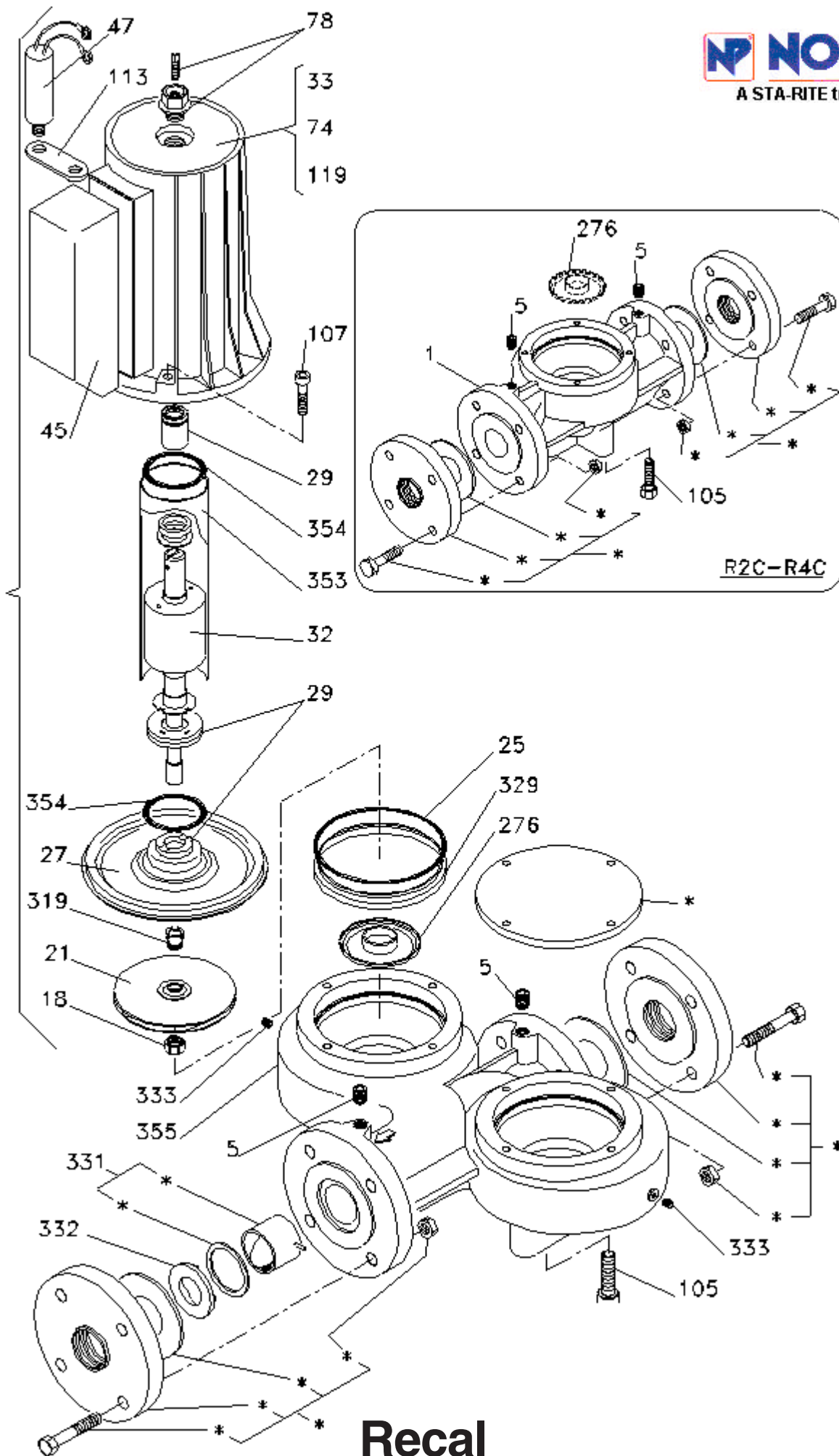




DESPIECE DE RECAMBIOS
BOMBAS RECIRCULADORAS

Modelo

R2C-R4C/R2CD-R4CD



Ref.	Code	Note	Designazion	Q. tà
1	ZBR04200	-	CORPS DE POMPE	1
5	121M0940	2	BOUCHON REMPLI SSAGE/VI DANGE	2
18	121M0930	2	ECROU AUTO-BLOQUANT	1
21	784M0360	3	TURBI NE	1
25	111M1620	1	JOI NT TORI QUE CORPS DE POMPE	1
27	ZBR04110	-	SUPPORT I NTERMEDI AIRE	1
29	ZBR04040	4	PAI RE DE ROULEMENTS	1
32	701M0510	-	ROTOR	1
45	102M0660	-	BOI TE A CONDENSATEUR SANS TROU	1
74	782S0460	-	STATOR TRI PHASE 3 X 400 V	1
78	121M0850	-	VIS DE PURGE	1
107	121M3170	2	VIS DE FI XATI ON MOTEUR/SUPPORT I NTER,	4
119	782S0520	-	STATOR TRI PHASE 3 X 230 V	1
200	ZBR04150	-	KI T ECROUS ET BOULONS	1
201	ZBR04130	4	KI T JOI NT	1
276	784M0170	-	ANNEAU DE GUI DAGE	1
319	162M0030	-	TAMBOUR CONI QUE	1
329	731M1700	-	ADAPTATEUR JOI NT CORPS DE POMPE	1
331	ZBR04090	-	KI T CLAPET	1
332	121M3580	2	COLLERETTE DU CORPS CLAPET	2
333	121M0950	2	BOUCHON LATERAL	2
351	B3032350	-	TETE COMPLETE TRI PHASE 3 x 400 V - 50 Hz	1
352	B3032352	-	TETE COMPLETE TRI PHASE 3 x 230 V - 50 Hz	1
353	784M0050	-	CHEMI SE STATOR	1
354	111M1740	1	JOI NT TORI QUE CHEMI SE STATOR	2
355	ZBR04250	-	CORPS DE POMPE JUMELE	1

<i>Ref.</i>	<i>Code</i>	<i>Note</i>	<i>Designazion</i>	<i>Q. tà</i>
1	ZBR04200	-	CORPS DE POMPE	1
5	121M0940	2	BOUCHON REMPLI SSAGE/VI DANGE	2
18	121M0930	2	ECROU AUTO-BLOQUANT	1
21	784M0370	3	TURBI NE	1
25	111M1620	1	JOI NT TORI QUE CORPS DE POMPE	1
27	ZBR04110	-	SUPPORT I NTERMEDI AI RE	1
29	ZBR04040	4	PAI RE DE ROULEMENTS	1
32	701M0520	-	ROTOR	1
45	102M0660	-	BOI TE A CONDENSATEUR SANS TROU	1
74	782S0470	-	STATOR TRI PHASE 3 X 400 V	1
78	121M0850	-	VIS DE PURGE	1
107	121M3170	2	VIS DE FI XATI ON MOTEUR/SUPPORT I NTER,	4
119	782S0560	-	STATOR TRI PHASE 3 X 230 V	1
200	ZBR04150	-	KI T ECROUS ET BOULONS	1
201	ZBR04130	4	KI T JOI NT	1
276	784M0170	-	ANNEAU DE GUI DAGE	1
319	162M0030	-	TAMBOUR CONI QUE	1
329	731M1700	-	ADAPTATEUR JOI NT CORPS DE POMPE	1
331	ZBR04090	-	KI T CLAPET	1
332	121M3580	2	COLLERETTE DU CORPS CLAPET	2
333	121M0950	2	BOUCHON LATERAL	2
351	B3032650	-	TETE COMPLETE TRI PHASE 3 x 400 V - 50 Hz	1
352	B3032652	-	TETE COMPLETE TRI PHASE 3 x 230 V - 50 Hz	1
353	784M0030	-	CHEMI SE STATOR	1
354	111M1740	1	JOI NT TORI QUE CHEMI SE STATOR	2
355	ZBR04250	-	CORPS DE POMPE JUMELE	1

<i>Ref.</i>	<i>Code</i>	<i>Note</i>	<i>Designazion</i>	<i>Q. tà</i>
1	ZBR04160	-	CORPS DE POMPE	1
5	121M0940	2	BOUCHON REMPLI SSAGE/VI DANGE	2
18	121M0930	2	ECROU AUTO-BLOQUANT	1
21	784M0090	3	TURBI NE	1
25	111M1610	1	JOI NT TORI QUE CORPS DE POMPE	1
27	ZBR04100	-	SUPPORT I NTERMEDI AIRE	1
29	ZBR04030	4	PAI RE DE ROULEMENTS	1
32	701M0490	-	ROTOR	1
33	781S0750	-	STATOR MONOPHASE 230V	1
45	102M0660	-	BOI TE A CONDENSATEUR SANS TROU	1
47	171M0150	4	CONDENSATEUR	1
74	782S0440	-	STATOR TRI PHASE 3 X 400 V	1
78	121M0850	-	VI S DE PURGE	1
105	121M3570	2	VI S	1
107	121M3160	2	VI S DE FI XATI ON MOTEUR/SUPPORT I NTER,	4
113	171M2100	-	BANDE/ETRI ER SUPPORT CONDENSATEUR	1
119	782S0540	-	STATOR TRI PHASE 3 X 230 V	1
200	ZBR04140	-	KI T ECROUS ET BOULONS	1
201	ZBR04120	4	KI T JOI NT	1
276	784M0160	-	ANNEAU DE GUI DAGE	1
319	162M0030	-	TAMBOUR CONI QUE	1
329	731M1690	-	ADAPTATEUR JOI NT CORPS DE POMPE	1
331	ZBR04050	-	KI T CLAPET	1
332	731M1750	2	COLLERETTE DU CORPS CLAPET	1
333	121M0950	2	BOUCHON LATERAL	2
350	B3412374	-	TETE COMPLETE MONOPHASE 1 x 230 V - 50 H	1
351	B3412350	-	TETE COMPLETE TRI PHASE 3 x 400 V - 50 Hz	1
352	B3412352	-	TETE COMPLETE TRI PHASE 3 x 230 V - 50 Hz	1
353	784M0040	-	CHEMI SE STATOR	1
354	111M1730	1	JOI NT TORI QUE CHEMI SE STATOR	2
355	ZBR04210	-	CORPS DE POMPE JUMELE	1

<i>Ref.</i>	<i>Code</i>	<i>Note</i>	<i>Designazion</i>	<i>Q. tà</i>
1	ZBR04690	-	CORPS DE POMPE	1
5	121M0940	2	BOUCHON REMPLI SSAGE/VI DANGE	2
18	121M0930	2	ECROU AUTO-BLOQUANT	1
21	784M0340	3	TURBI NE	1
25	111M1610	1	JOI NT TORI QUE CORPS DE POMPE	1
27	ZBR04100	-	SUPPORT I NTERMEDI AIRE	1
29	ZBR04030	4	PAI RE DE ROULEMENTS	1
32	701M0480	-	ROTOR	1
33	781S0720	-	STATOR MONOPHASE 230V	1
45	102M0660	-	BOI TE A CONDENSATEUR SANS TROU	1
47	171M0150	4	CONDENSATEUR	1
74	782S0390	-	STATOR TRI PHASE 3 X 400 V	1
78	121M0850	-	VI S DE PURGE	1
105	121M3570	2	VI S	1
107	121M3160	2	VI S DE FI XATI ON MOTEUR/SUPPORT I NTER,	4
113	171M2100	-	BANDE/ETRI ER SUPPORT CONDENSATEUR	1
119	782S0480	-	STATOR TRI PHASE 3 X 230 V	1
200	ZBR04140	-	KI T ECROUS ET BOULONS	1
201	ZBR04120	4	KI T JOI NT	1
276	784M0220	-	ANNEAU DE GUI DAGE	1
319	162M0030	-	TAMBOUR CONI QUE	1
329	731M1690	-	ADAPTATEUR JOI NT CORPS DE POMPE	1
331	ZBR04050	-	KI T CLAPET	1
332	731M1750	2	COLLERETTE DU CORPS CLAPET	1
333	121M0950	2	BOUCHON LATERAL	2
350	B3412624	-	TETE COMPLETE MONOPHASE 1 x 230 V - 50 H	1
351	B3412600	-	TETE COMPLETE TRI PHASE 3 x 400 V - 50 Hz	1
352	B3412602	-	TETE COMPLETE TRI PHASE 3 x 230 V - 50 Hz	1
353	784M0040	-	CHEMI SE STATOR	1
354	111M1730	1	JOI NT TORI QUE CHEMI SE STATOR	2
355	ZBR04750	-	CORPS DE POMPE JUMELE	1

Ref.	Code	Note	Designazion	Q. tà
1	ZBR04690	-	CORPS DE POMPE	1
5	121M0940	2	BOUCHON REMPLI SSAGE/VI DANGE	2
18	121M0930	2	ECROU AUTO-BLOQUANT	1
21	784M0350	3	TURBI NE	1
25	111M1610	1	JOI NT TORI QUE CORPS DE POMPE	1
27	ZBR04100	-	SUPPORT I NTERMEDI AIRE	1
29	ZBR04030	4	PAI RE DE ROULEMENTS	1
32	701M0490	-	ROTOR	1
33	781S0730	-	STATOR MONOPHASE 230V	1
45	102M0660	-	BOI TE A CONDENSATEUR SANS TROU	1
47	171M0160	4	CONDENSATEUR	1
74	782S0400	-	STATOR TRI PHASE 3 X 400 V	1
78	121M0850	-	VI S DE PURGE	1
105	121M3570	2	VI S	1
107	121M3160	2	VI S DE FI XATI ON MOTEUR/SUPPORT I NTER,	4
113	171M2100	-	BANDE/ETRI ER SUPPORT CONDENSATEUR	1
119	782S0530	-	STATOR TRI PHASE 3 X 230 V	1
200	ZBR04140	-	KI T ECROUS ET BOULONS	1
201	ZBR04120	4	KI T JOI NT	1
276	784M0220	-	ANNEAU DE GUI DAGE	1
319	162M0030	-	TAMBOUR CONI QUE	1
329	731M1690	-	ADAPTATEUR JOI NT CORPS DE POMPE	1
331	ZBR04050	-	KI T CLAPET	1
332	731M1750	2	COLLERETTE DU CORPS CLAPET	1
333	121M0950	2	BOUCHON LATERAL	2
350	B3413224	-	TETE COMPLETE MONOPHASE 1 x 230 V - 50 H	1
351	B3413200	-	TETE COMPLETE TRI PHASE 3 x 400 V - 50 Hz	1
352	B3413202	-	TETE COMPLETE TRI PHASE 3 x 230 V - 50 Hz	1
353	784M0040	-	CHEMI SE STATOR	1
354	111M1730	1	JOI NT TORI QUE CHEMI SE STATOR	2
355	ZBR04750	-	CORPS DE POMPE JUMELE	1

Ref.	Code	Note	Designazion	Q. tà
1	ZBR04170	-	CORPS DE POMPE	1
5	121M0940	2	BOUCHON REMPLI SSAGE/VI DANGE	2
18	121M0930	2	ECROU AUTO-BLOQUANT	1
21	784M0110	3	TURBI NE	1
25	111M1610	1	JOI NT TORI QUE CORPS DE POMPE	1
27	ZBR04100	-	SUPPORT I NTERMEDI AIRE	1
29	ZBR04030	4	PAI RE DE ROULEMENTS	1
32	701M0490	-	ROTOR	1
33	781S0750	-	STATOR MONOPHASE 230V	1
45	102M0660	-	BOI TE A CONDENSATEUR SANS TROU	1
47	171M0150	4	CONDENSATEUR	1
74	782S0440	-	STATOR TRI PHASE 3 X 400 V	1
78	121M0850	-	VI S DE PURGE	1
105	121M3570	2	VI S	1
107	121M3160	2	VI S DE FI XATI ON MOTEUR/SUPPORT I NTER,	4
113	171M2100	-	BANDE/ETRI ER SUPPORT CONDENSATEUR	1
119	782S0540	-	STATOR TRI PHASE 3 X 230 V	1
200	ZBR04140	-	KI T ECROUS ET BOULONS	1
201	ZBR04120	4	KI T JOI NT	1
276	784M0150	-	ANNEAU DE GUI DAGE	1
319	162M0030	-	TAMBOUR CONI QUE	1
329	731M1690	-	ADAPTATEUR JOI NT CORPS DE POMPE	1
331	ZBR04060	-	KI T CLAPET	1
332	731M1760	2	COLLERETTE DU CORPS CLAPET	2
333	121M0950	2	BOUCHON LATERAL	2
350	B3512374	-	TETE COMPLETE MONOPHASE 1 x 230 V - 50 H	1
351	B3512350	-	TETE COMPLETE TRI PHASE 3 x 400 V - 50 Hz	1
352	B3512352	-	TETE COMPLETE TRI PHASE 3 x 230 V - 50 Hz	1
353	784M0040	-	CHEMI SE STATOR	1
354	111M1730	1	JOI NT TORI QUE CHEMI SE STATOR	2
355	ZBR04220	-	CORPS DE POMPE JUMELE	1

<i>Ref.</i>	<i>Code</i>	<i>Note</i>	<i>Designazion</i>	<i>Q. tà</i>
1	ZBR04710	-	CORPS DE POMPE	1
5	121M0940	2	BOUCHON REMPLI SSAGE/VI DANGE	2
18	121M0930	2	ECROU AUTO-BLOQUANT	1
21	784M0200	3	TURBI NE	1
25	111M1610	1	JOI NT TORI QUE CORPS DE POMPE	1
27	ZBR04100	-	SUPPORT I NTERMEDI AIRE	1
29	ZBR04030	4	PAI RE DE ROULEMENTS	1
32	701M0480	-	ROTOR	1
33	781S0720	-	STATOR MONOPHASE 230V	1
45	102M0660	-	BOI TE A CONDENSATEUR SANS TROU	1
47	171M0150	4	CONDENSATEUR	1
74	782S0390	-	STATOR TRI PHASE 3 X 400 V	1
78	121M0850	-	VI S DE PURGE	1
105	121M3570	2	VI S	1
107	121M3160	2	VI S DE FI XATI ON MOTEUR/SUPPORT I NTER,	4
113	171M2100	-	BANDE/ETRI ER SUPPORT CONDENSATEUR	1
119	782S0480	-	STATOR TRI PHASE 3 X 230 V	1
200	ZBR04140	-	KI T ECROUS ET BOULONS	1
201	ZBR04120	4	KI T JOI NT	1
276	784M0220	-	ANNEAU DE GUI DAGE	1
319	162M0030	-	TAMBOUR CONI QUE	1
329	731M1690	-	ADAPTATEUR JOI NT CORPS DE POMPE	1
331	ZBR04060	-	KI T CLAPET	1
332	731M1760	2	COLLERETTE DU CORPS CLAPET	2
333	121M0950	2	BOUCHON LATERAL	2
350	B3512624	-	TETE COMPLETE MONOPHASE 1 x 230 V - 50 H	1
351	B3512600	-	TETE COMPLETE TRI PHASE 3 x 400 V - 50 Hz	1
352	B3512602	-	TETE COMPLETE TRI PHASE 3 x 230 V - 50 Hz	1
353	784M0040	-	CHEMI SE STATOR	1
354	111M1730	1	JOI NT TORI QUE CHEMI SE STATOR	2
355	ZBR04760	-	CORPS DE POMPE JUMELE	1

Ref.	Code	Note	Designazion	Q. tà
1	ZBR04700	-	CORPS DE POMPE	1
5	121M0940	2	BOUCHON REMPLI SSAGE/VI DANGE	2
18	121M0930	2	ECROU AUTO-BLOQUANT	1
21	784M0080	3	TURBI NE	1
25	111M1620	1	JOI NT TORI QUE CORPS DE POMPE	1
27	ZBR04110	-	SUPPORT I NTERMEDI AIRE	1
29	ZBR04040	4	PAI RE DE ROULEMENTS	1
32	701M0500	-	ROTOR	1
33	781S0760	-	STATOR MONOPHASE 230V	1
45	102M0660	-	BOI TE A CONDENSATEUR SANS TROU	1
47	171M0170	4	CONDENSATEUR	1
74	782S0450	-	STATOR TRI PHASE 3 X 400 V	1
78	121M0850	-	VI S DE PURGE	1
105	121M3570	2	VI S	1
107	121M3170	2	VI S DE FI XATI ON MOTEUR/SUPPORT I NTER,	4
113	171M2100	-	BANDE/ETRI ER SUPPORT CONDENSATEUR	1
119	782S0550	-	STATOR TRI PHASE 3 X 230 V	1
200	ZBR04150	-	KI T ECROUS ET BOULONS	1
201	ZBR04130	4	KI T JOI NT	1
276	784M0160	-	ANNEAU DE GUI DAGE	1
319	162M0030	-	TAMBOUR CONI QUE	1
329	731M1700	-	ADAPTATEUR JOI NT CORPS DE POMPE	1
331	ZBR04060	-	KI T CLAPET	1
332	731M1760	2	COLLERETTE DU CORPS CLAPET	2
333	121M0950	2	BOUCHON LATERAL	2
350	B3532674	-	TETE COMPLETE MONOPHASE 1 x 230 V - 50 H	1
351	B3532650	-	TETE COMPLETE TRI PHASE 3 x 400 V - 50 Hz	1
352	B3532652	-	TETE COMPLETE TRI PHASE 3 x 230 V - 50 Hz	1
353	784M0050	-	CHEMI SE STATOR	1
354	111M1730	1	JOI NT TORI QUE CHEMI SE STATOR	2
355	ZBR04770	-	CORPS DE POMPE JUMELE	1

Ref.	Code	Note	Designazion	Q. tà
1	ZBR04700	-	CORPS DE POMPE	1
5	121M0940	2	BOUCHON REMPLI SSAGE/VI DANGE	2
18	121M0930	2	ECROU AUTO-BLOQUANT	1
21	784M0090	3	TURBI NE	1
25	111M1620	1	JOI NT TORI QUE CORPS DE POMPE	1
27	ZBR04110	-	SUPPORT I NTERMEDI AIRE	1
29	ZBR04040	4	PAI RE DE ROULEMENTS	1
32	701M0500	-	ROTOR	1
33	781S0740	-	STATOR MONOPHASE 230V	1
45	102M0660	-	BOI TE A CONDENSATEUR SANS TROU	1
47	171M0170	4	CONDENSATEUR	1
74	782S0410	-	STATOR TRI PHASE 3 X 400 V	1
78	121M0850	-	VI S DE PURGE	1
105	121M3570	2	VI S	1
107	121M3170	2	VI S DE FI XATI ON MOTEUR/SUPPORT I NTER,	4
113	171M2100	-	BANDE/ETRI ER SUPPORT CONDENSATEUR	1
119	782S0490	-	STATOR TRI PHASE 3 X 230 V	1
200	ZBR04150	-	KI T ECROUS ET BOULONS	1
201	ZBR04130	4	KI T JOI NT	1
276	784M0160	-	ANNEAU DE GUI DAGE	1
319	162M0030	-	TAMBOUR CONI QUE	1
329	731M1700	-	ADAPTATEUR JOI NT CORPS DE POMPE	1
331	ZBR04060	-	KI T CLAPET	1
332	731M1760	2	COLLERETTE DU CORPS CLAPET	2
333	121M0950	2	BOUCHON LATERAL	2
351	B3533200	-	TETE COMPLETE TRI PHASE 3 x 400 V - 50 Hz	1
352	B3533202	-	TETE COMPLETE TRI PHASE 3 x 230 V - 50 Hz	1
353	784M0050	-	CHEMI SE STATOR	1
354	111M1740	1	JOI NT TORI QUE CHEMI SE STATOR	2
355	ZBR04770	-	CORPS DE POMPE JUMELE	1

Ref.	Code	Note	Designazion	Q. tà
1	ZBR04700	-	CORPS DE POMPE	1
5	121M0940	2	BOUCHON REMPLI SSAGE/VI DANGE	2
18	121M0930	2	ECROU AUTO-BLOQUANT	1
21	784M0140	3	TURBI NE	1
25	111M1620	1	JOI NT TORI QUE CORPS DE POMPE	1
27	ZBR04110	-	SUPPORT I NTERMEDI AIRE	1
29	ZBR04040	4	PAI RE DE ROULEMENTS	1
32	701M0510	-	ROTOR	1
45	102M0660	-	BOI TE A CONDENSATEUR SANS TROU	1
74	782S0420	-	STATOR TRI PHASE 3 X 400 V	1
78	121M0850	-	VIS DE PURGE	1
105	121M3570	2	VIS	1
107	121M3170	2	VIS DE FI XATI ON MOTEUR/SUPPORT I NTER,	4
119	782S0500	-	STATOR TRI PHASE 3 X 230 V	1
200	ZBR04150	-	KI T ECROUS ET BOULONS	1
201	ZBR04130	4	KI T JOI NT	1
276	784M0160	-	ANNEAU DE GUI DAGE	1
319	162M0030	-	TAMBOUR CONI QUE	1
329	731M1700	-	ADAPTATEUR JOI NT CORPS DE POMPE	1
331	ZBR04060	-	KI T CLAPET	1
332	731M1760	2	COLLERETTE DU CORPS CLAPET	2
333	121M0950	2	BOUCHON LATERAL	2
350	B3533800	-	TETE COMPLETE MONOPHASE 1 x 230 V - 50 H	1
351	B3533800	-	TETE COMPLETE TRI PHASE 3 x 400 V - 50 Hz	1
352	B3533802	-	TETE COMPLETE TRI PHASE 3 x 230 V - 50 Hz	1
353	784M0050	-	CHEMI SE STATOR	1
354	111M1740	1	JOI NT TORI QUE CHEMI SE STATOR	2
355	ZBR04770	-	CORPS DE POMPE JUMELE	1

<i>Ref.</i>	<i>Code</i>	<i>Note</i>	<i>Designazion</i>	<i>Q. tà</i>
1	ZBR04180	-	CORPS DE POMPE	1
5	121M0940	2	BOUCHON REMPLI SSAGE/VI DANGE	2
18	121M0930	2	ECROU AUTO-BLOQUANT	1
21	784M0130	3	TURBI NE	1
25	111M1610	1	JOI NT TORI QUE CORPS DE POMPE	1
27	ZBR04100	-	SUPPORT I NTERMEDI AI RE	1
29	ZBR04030	4	PAI RE DE ROULEMENTS	1
32	701M0490	-	ROTOR	1
45	102M0660	-	BOI TE A CONDENSATEUR SANS TROU	1
74	782S0440	-	STATOR TRI PHASE 3 X 400 V	1
78	121M0850	-	VIS DE PURGE	1
105	121M3570	2	VIS	1
107	121M3160	2	VIS DE FI XATI ON MOTEUR/SUPPORT I NTER,	4
119	782S0540	-	STATOR TRI PHASE 3 X 230 V	1
200	ZBR04140	-	KI T ECROUS ET BOULONS	1
201	ZBR04120	4	KI T JOI NT	1
276	784M0150	-	ANNEAU DE GUI DAGE	1
319	162M0030	-	TAMBOUR CONI QUE	1
329	731M1690	-	ADAPTATEUR JOI NT CORPS DE POMPE	1
331	ZBR04070	-	KI T CLAPET	1
332	731M1770	2	COLLERETTE DU CORPS CLAPET	2
333	121M0950	2	BOUCHON LATERAL	2
351	B3612350	-	TETE COMPLETE TRI PHASE 3 x 400 V - 50 Hz	1
352	B3612352	-	TETE COMPLETE TRI PHASE 3 x 230 V - 50 Hz	1
353	784M0040	-	CHEMI SE STATOR	1
354	111M1730	1	JOI NT TORI QUE CHEMI SE STATOR	2
355	ZBR04230	-	CORPS DE POMPE JUMELE	1

<i>Ref.</i>	<i>Code</i>	<i>Note</i>	<i>Designazion</i>	<i>Q. tà</i>
1	ZBR04720	-	CORPS DE POMPE	1
5	121M0940	2	BOUCHON REMPLI SSAGE/VI DANGE	2
18	121M0930	2	ECROU AUTO-BLOQUANT	1
21	784M0210	3	TURBI NE	1
25	111M1610	1	JOI NT TORI QUE CORPS DE POMPE	1
27	ZBR04100	-	SUPPORT I NTERMEDI AI RE	1
29	ZBR04030	4	PAI RE DE ROULEMENTS	1
32	701M0490	-	ROTOR	1
45	102M0660	-	BOI TE A CONDENSATEUR SANS TROU	1
74	782S0400	-	STATOR TRI PHASE 3 X 400 V	1
78	121M0850	-	VIS DE PURGE	1
105	121M3570	2	VIS	1
107	121M3160	2	VIS DE FI XATI ON MOTEUR/SUPPORT I NTER,	4
119	782S0530	-	STATOR TRI PHASE 3 X 230 V	1
200	ZBR04140	-	KI T ECROUS ET BOULONS	1
201	ZBR04120	4	KI T JOI NT	1
276	784M0160	-	ANNEAU DE GUI DAGE	1
319	162M0030	-	TAMBOUR CONI QUE	1
329	731M1690	-	ADAPTATEUR JOI NT CORPS DE POMPE	1
331	ZBR04070	-	KI T CLAPET	1
332	731M1770	2	COLLERETTE DU CORPS CLAPET	2
333	121M0950	2	BOUCHON LATERAL	2
351	B3612600	-	TETE COMPLETE TRI PHASE 3 x 400 V - 50 Hz	1
352	B3612602	-	TETE COMPLETE TRI PHASE 3 x 230 V - 50 Hz	1
353	784M0040	-	CHEMI SE STATOR	1
354	111M1730	1	JOI NT TORI QUE CHEMI SE STATOR	2
355	ZBR04780	-	CORPS DE POMPE JUMELE	1

<i>Ref.</i>	<i>Code</i>	<i>Note</i>	<i>Designazion</i>	<i>Q. tà</i>
1	ZBR04730	-	CORPS DE POMPE	1
5	121M0940	2	BOUCHON REMPLI SSAGE/VI DANGE	2
18	121M0930	2	ECROU AUTO-BLOQUANT	1
21	784M0070	3	TURBI NE	1
25	111M1620	1	JOI NT TORI QUE CORPS DE POMPE	1
27	ZBR04110	-	SUPPORT I NTERMEDI AIRE	1
29	ZBR04040	4	PAI RE DE ROULEMENTS	1
32	701M0510	-	ROTOR	1
45	102M0660	-	BOI TE A CONDENSATEUR SANS TROU	1
74	782S0460	-	STATOR TRI PHASE 3 X 400 V	1
78	121M0850	-	VIS DE PURGE	1
105	121M3570	2	VIS	1
107	121M3170	2	VIS DE FI XATI ON MOTEUR/SUPPORT I NTER,	4
119	782S0520	-	STATOR TRI PHASE 3 X 230 V	1
200	ZBR04150	-	KI T ECROUS ET BOULONS	1
201	ZBR04130	4	KI T JOI NT	1
276	784M0160	-	ANNEAU DE GUI DAGE	1
319	162M0030	-	TAMBOUR CONI QUE	1
329	731M1700	-	ADAPTATEUR JOI NT CORPS DE POMPE	1
331	ZBR04070	-	KI T CLAPET	1
332	731M1770	2	COLLERETTE DU CORPS CLAPET	2
333	121M0950	2	BOUCHON LATERAL	2
351	B3632650	-	TETE COMPLETE TRI PHASE 3 x 400 V - 50 Hz	1
352	B3632652	-	TETE COMPLETE TRI PHASE 3 x 230 V - 50 Hz	1
353	784M0050	-	CHEMI SE STATOR	1
354	111M1740	1	JOI NT TORI QUE CHEMI SE STATOR	2
355	ZBR04790	-	CORPS DE POMPE JUMELE	1

Ref.	Code	Note	Designazion	Q. tà
1	ZBR04730	-	CORPS DE POMPE	1
5	121M0940	2	BOUCHON REMPLI SSAGE/VI DANGE	2
18	121M0930	2	ECROU AUTO-BLOQUANT	1
21	784M0110	3	TURBI NE	1
25	111M1620	1	JOI NT TORI QUE CORPS DE POMPE	1
27	ZBR04110	-	SUPPORT I NTERMEDI AI RE	1
29	ZBR04040	4	PAI RE DE ROULEMENTS	1
32	701M0510	-	ROTOR	1
45	102M0660	-	BOI TE A CONDENSATEUR SANS TROU	1
74	782S0420	-	STATOR TRI PHASE 3 X 400 V	1
78	121M0850	-	VIS DE PURGE	1
105	121M3570	2	VIS	1
107	121M3170	2	VIS DE FI XATI ON MOTEUR/SUPPORT I NTER,	4
119	782S0500	-	STATOR TRI PHASE 3 X 230 V	1
200	ZBR04150	-	KI T ECROUS ET BOULONS	1
201	ZBR04130	4	KI T JOI NT	1
276	784M0150	-	ANNEAU DE GUI DAGE	1
319	162M0030	-	TAMBOUR CONI QUE	1
329	731M1700	-	ADAPTATEUR JOI NT CORPS DE POMPE	1
331	ZBR04070	-	KI T CLAPET	1
332	731M1770	2	COLLERETTE DU CORPS CLAPET	2
333	121M0950	2	BOUCHON LATERAL	2
351	B3633200	-	TETE COMPLETE TRI PHASE 3 x 400 V - 50 Hz	1
352	B3633202	-	TETE COMPLETE TRI PHASE 3 x 230 V - 50 Hz	1
353	784M0050	-	CHEMI SE STATOR	1
354	111M1740	1	JOI NT TORI QUE CHEMI SE STATOR	2
355	ZBR04790	-	CORPS DE POMPE JUMELE	1

<i>Ref.</i>	<i>Code</i>	<i>Note</i>	<i>Designazion</i>	<i>Q. tà</i>
1	ZBR04730	-	CORPS DE POMPE	1
5	121M0940	2	BOUCHON REMPLI SSAGE/VI DANGE	2
18	121M0930	2	ECROU AUTO-BLOQUANT	1
21	784M0120	3	TURBI NE	1
25	111M1620	1	JOI NT TORI QUE CORPS DE POMPE	1
27	ZBR04110	-	SUPPORT I NTERMEDI AIRE	1
29	ZBR04040	4	PAI RE DE ROULEMENTS	1
32	701M0520	-	ROTOR	1
45	102M0660	-	BOI TE A CONDENSATEUR SANS TROU	1
74	782S0420	-	STATOR TRI PHASE 3 X 400 V	1
78	121M0850	-	VIS DE PURGE	1
105	121M3570	2	VIS	1
107	121M3170	2	VIS DE FI XATI ON MOTEUR/SUPPORT I NTER,	4
119	782S0510	-	STATOR TRI PHASE 3 X 230 V	1
200	ZBR04150	-	KI T ECROUS ET BOULONS	1
201	ZBR04130	4	KI T JOI NT	1
276	784M0150	-	ANNEAU DE GUI DAGE	1
319	162M0030	-	TAMBOUR CONI QUE	1
329	731M1700	-	ADAPTATEUR JOI NT CORPS DE POMPE	1
331	ZBR04070	-	KI T CLAPET	1
332	731M1770	2	COLLERETTE DU CORPS CLAPET	2
333	121M0950	2	BOUCHON LATERAL	2
351	B3633800	-	TETE COMPLETE TRI PHASE 3 x 400 V - 50 Hz	1
352	B3633802	-	TETE COMPLETE TRI PHASE 3 x 230 V - 50 Hz	1
353	784M0030	-	CHEMI SE STATOR	1
354	111M1740	1	JOI NT TORI QUE CHEMI SE STATOR	2
355	ZBR04790	-	CORPS DE POMPE JUMELE	1

<i>Ref.</i>	<i>Code</i>	<i>Note</i>	<i>Designazion</i>	<i>Q. tà</i>
1	ZBR04190	-	CORPS DE POMPE	1
5	121M0940	2	BOUCHON REMPLI SSAGE/VI DANGE	2
18	121M0930	2	ECROU AUTO-BLOQUANT	1
21	784M0330	3	TURBI NE	1
25	111M1620	1	JOI NT TORI QUE CORPS DE POMPE	1
27	ZBR04110	-	SUPPORT I NTERMEDI AI RE	1
29	ZBR04040	4	PAI RE DE ROULEMENTS	1
32	701M0500	-	ROTOR	1
45	102M0660	-	BOI TE A CONDENSATEUR SANS TROU	1
74	782S0450	-	STATOR TRI PHASE 3 X 400 V	1
78	121M0850	-	VIS DE PURGE	1
105	121M3570	2	VIS	1
107	121M3170	2	VIS DE FI XATI ON MOTEUR/SUPPORT I NTER,	4
119	782S0550	-	STATOR TRI PHASE 3 X 230 V	1
200	ZBR04150	-	KI T ECROUS ET BOULONS	1
201	ZBR04130	4	KI T JOI NT	1
276	784M0180	-	ANNEAU DE GUI DAGE	1
319	162M0030	-	TAMBOUR CONI QUE	1
329	731M1700	-	ADAPTATEUR JOI NT CORPS DE POMPE	1
331	ZBR04080	-	KI T CLAPET	1
332	731M1780	2	COLLERETTE DU CORPS CLAPET	2
333	121M0950	2	BOUCHON LATERAL	2
351	B3832350	-	TETE COMPLETE TRI PHASE 3 x 400 V - 50 Hz	1
352	B3832352	-	TETE COMPLETE TRI PHASE 3 x 230 V - 50 Hz	1
353	784M0050	-	CHEMI SE STATOR	1
354	111M1740	1	JOI NT TORI QUE CHEMI SE STATOR	2
355	ZBR04240	-	CORPS DE POMPE JUMELE	1

<i>Ref.</i>	<i>Code</i>	<i>Note</i>	<i>Designazion</i>	<i>Q. tà</i>
1	ZBR04740	-	CORPS DE POMPE	1
5	121M0940	2	BOUCHON REMPLI SSAGE/VI DANGE	2
18	121M0930	2	ECROU AUTO-BLOQUANT	1
21	784M0100	3	TURBI NE	1
25	111M1620	1	JOI NT TORI QUE CORPS DE POMPE	1
27	ZBR04110	-	SUPPORT I NTERMEDI AI RE	1
29	ZBR04040	4	PAI RE DE ROULEMENTS	1
32	701M0520	-	ROTOR	1
45	102M0660	-	BOI TE A CONDENSATEUR SANS TROU	1
74	782S0470	-	STATOR TRI PHASE 3 X 400 V	1
78	121M0850	-	VIS DE PURGE	1
105	121M3570	2	VIS	1
107	121M3170	2	VIS DE FI XATI ON MOTEUR/SUPPORT I NTER,	4
119	782S0560	-	STATOR TRI PHASE 3 X 230 V	1
200	ZBR04150	-	KI T ECROUS ET BOULONS	1
201	ZBR04130	4	KI T JOI NT	1
276	784M0150	-	ANNEAU DE GUI DAGE	1
319	162M0030	-	TAMBOUR CONI QUE	1
329	731M1700	-	ADAPTATEUR JOI NT CORPS DE POMPE	1
331	ZBR04080	-	KI T CLAPET	1
332	731M1780	2	COLLERETTE DU CORPS CLAPET	2
333	121M0950	2	BOUCHON LATERAL	2
351	B3832650	-	TETE COMPLETE TRI PHASE 3 x 400 V - 50 Hz	1
352	B3832652	-	TETE COMPLETE TRI PHASE 3 x 230 V - 50 Hz	1
353	784M0050	-	CHEMI SE STATOR	1
354	111M1740	1	JOI NT TORI QUE CHEMI SE STATOR	2
355	ZBR04800	-	CORPS DE POMPE JUMELE	1

<i>Ref.</i>	<i>Code</i>	<i>Note</i>	<i>Designazion</i>	<i>Q. tà</i>
1	ZBR04740	-	CORPS DE POMPE	1
5	121M0940	2	BOUCHON REMPLI SSAGE/VI DANGE	2
18	121M0930	2	ECROU AUTO-BLOQUANT	1
21	784M0130	3	TURBI NE	1
25	111M1620	1	JOI NT TORI QUE CORPS DE POMPE	1
27	ZBR04110	-	SUPPORT I NTERMEDI AI RE	1
29	ZBR04040	4	PAI RE DE ROULEMENTS	1
32	701M0520	-	ROTOR	1
45	102M0660	-	BOI TE A CONDENSATEUR SANS TROU	1
74	782S0430	-	STATOR TRI PHASE 3 X 400 V	1
78	121M0850	-	VIS DE PURGE	1
105	121M3570	2	VIS	1
107	121M3170	2	VIS DE FI XATI ON MOTEUR/SUPPORT I NTER,	4
119	782S0510	-	STATOR TRI PHASE 3 X 230 V	1
200	ZBR04150	-	KI T ECROUS ET BOULONS	1
201	ZBR04130	4	KI T JOI NT	1
276	784M0150	-	ANNEAU DE GUI DAGE	1
319	162M0030	-	TAMBOUR CONI QUE	1
329	731M1700	-	ADAPTATEUR JOI NT CORPS DE POMPE	1
331	ZBR04080	-	KI T CLAPET	1
332	731M1780	2	COLLERETTE DU CORPS CLAPET	2
333	121M0950	2	BOUCHON LATERAL	2
351	B3833200	-	TETE COMPLETE TRI PHASE 3 x 400 V - 50 Hz	1
352	B3833202	-	TETE COMPLETE TRI PHASE 3 x 230 V - 50 Hz	1
353	784M0050	-	CHEMI SE STATOR	1
354	111M1740	1	JOI NT TORI QUE CHEMI SE STATOR	2
355	ZBR04800	-	CORPS DE POMPE JUMELE	1

Ref.	Code	Note	Designazion	Q. tà
1	ZBR04740	-	CORPS DE POMPE	1
5	121M0940	2	BOUCHON REMPLI SSAGE/VI DANGE	2
18	121M0930	2	ECROU AUTO-BLOQUANT	1
21	784M0060	3	TURBI NE	1
25	111M1620	1	JOI NT TORI QUE CORPS DE POMPE	1
27	ZBR04110	-	SUPPORT I NTERMEDI AI RE	1
29	ZBR04040	4	PAI RE DE ROULEMENTS	1
32	701M0520	-	ROTOR	1
45	102M0660	-	BOI TE A CONDENSATEUR SANS TROU	1
74	782S0430	-	STATOR TRI PHASE 3 X 400 V	1
78	121M0850	-	VIS DE PURGE	1
105	121M3570	2	VIS	1
107	121M3170	2	VIS DE FI XATI ON MOTEUR/SUPPORT I NTER,	4
119	782S0510	-	STATOR TRI PHASE 3 X 230 V	1
200	ZBR04150	-	KI T ECROUS ET BOULONS	1
201	ZBR04130	4	KI T JOI NT	1
276	784M0150	-	ANNEAU DE GUI DAGE	1
319	162M0030	-	TAMBOUR CONI QUE	1
329	731M1700	-	ADAPTATEUR JOI NT CORPS DE POMPE	1
331	ZBR04080	-	KI T CLAPET	1
332	731M1780	2	COLLERETTE DU CORPS CLAPET	2
333	121M0950	2	BOUCHON LATERAL	2
351	B3833800	-	TETE COMPLETE TRI PHASE 3 x 400 V - 50 Hz	1
352	B3833802	-	TETE COMPLETE TRI PHASE 3 x 230 V - 50 Hz	1
353	784M0050	-	CHEMI SE STATOR	1
354	111M1740	1	JOI NT TORI QUE CHEMI SE STATOR	2
355	ZBR04800	-	CORPS DE POMPE JUMELE	1