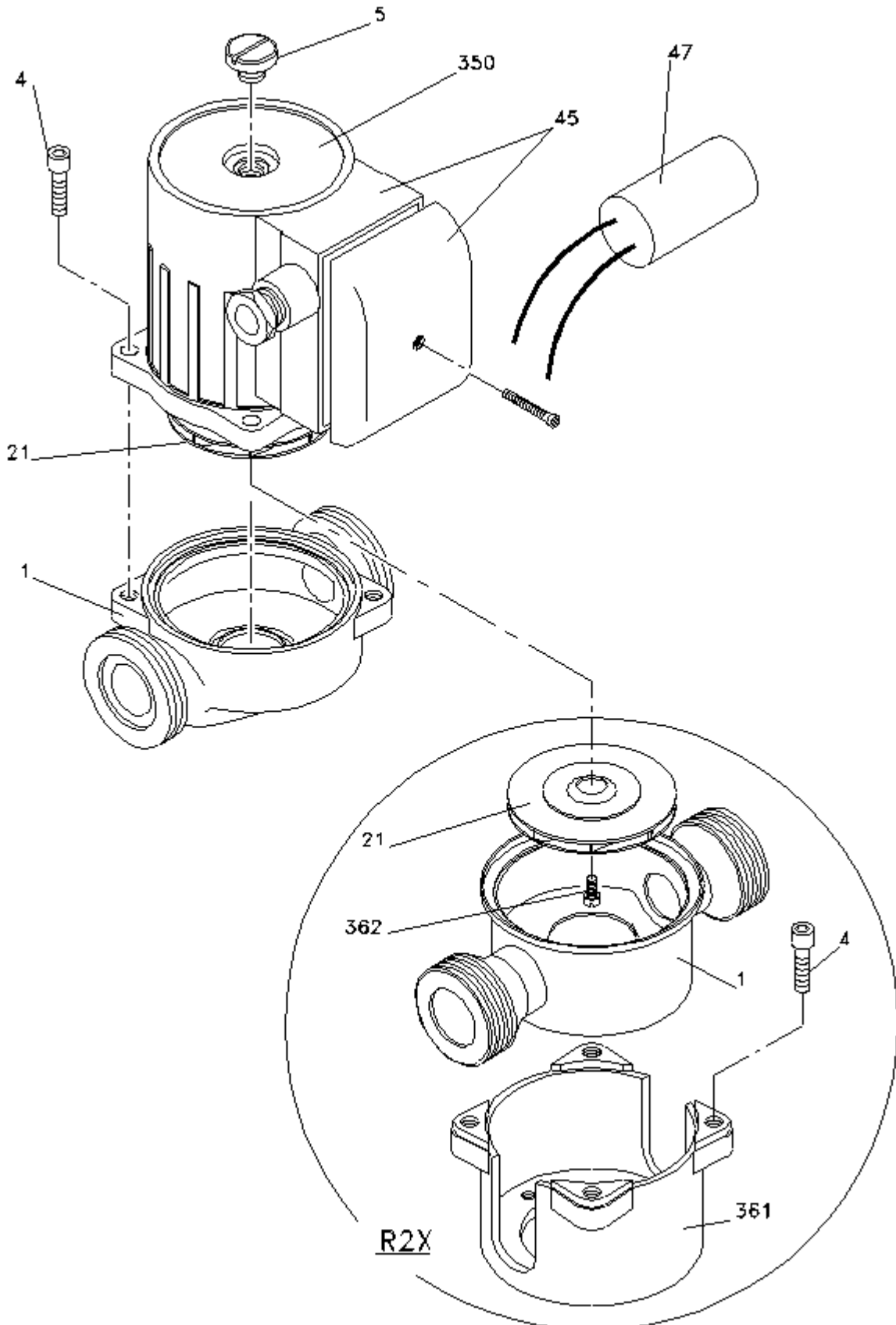




DESPIECE DE RECAMBIOS
BOMBAS RECIRCULADORAS

Modelo

R2S





A STA-RITE trademark

Article : B0700KKK

Designazion :

R2S 25/40 (130)

Ref.	Code	Note	Designazion	Q. tà
1	183R0970	-	CORPS DE POMPE	1
4	121M4580	2	VIS	2
6	111R1120	1	JOI NT BOUCHON DE REMPLI SSAGE/VI DANG	1
21	102R2080	3	TURBI NE	1
45	102R2010	-	BOI TE A CONDENSATEUR SANS TROU	1
47	171R0920	4	CONDENSATEUR	1
78	121R2260	-	VI S DE PURGE	1
350	ZBR04820	-	TETE COMPLETE MONOPHASE 1 x 230 V - 50 H	1



A STA-RITE trademark

Article : B0701KKK

Designazion :

R2S 25/40 (180)

Ref.	Code	Note	Designazion	Q. tà
1	183R0980	-	CORPS DE POMPE	1
4	121M4580	2	VIS	2
6	111R1120	1	JOI NT BOUCHON DE REMPLI SSAGE/VI DANG	1
21	102R2080	3	TURBI NE	1
45	102R2010	-	BOI TE A CONDENSATEUR SANS TROU	1
47	171R0920	4	CONDENSATEUR	1
78	121R2260	-	VI S DE PURGE	1
350	ZBR04820	-	TETE COMPLETE MONOPHASE 1 x 230 V - 50 H	1



A STA-RITE trademark

Article : B0705KKK

Designazion :

R2S 25/50 (130)

Ref.	Code	Note	Designazion	Q. tà
1	183R0970	-	CORPS DE POMPE	1
4	121M4580	2	VIS	2
6	111R1120	1	JOI NT BOUCHON DE REMPLI SSAGE/VI DANG	1
21	102R2080	3	TURBI NE	1
45	102R2010	-	BOI TE A CONDENSATEUR SANS TROU	1
47	171R0920	4	CONDENSATEUR	1
78	121R2260	-	VI S DE PURGE	1
350	ZBR04830	-	TETE COMPLETE MONOPHASE 1 x 230 V - 50 H	1



A STA-RITE trademark

Article : B0706KKK

Designazion :

R2S 25/50 (180)

Ref.	Code	Note	Designazion	Q. tà
1	183R0980	-	CORPS DE POMPE	1
4	121M4580	2	VIS	2
6	111R1120	1	JOI NT BOUCHON DE REMPLI SSAGE/VI DANG	1
21	102R2080	3	TURBI NE	1
45	102R2010	-	BOI TE A CONDENSATEUR SANS TROU	1
47	171R0920	4	CONDENSATEUR	1
78	121R2260	-	VI S DE PURGE	1
350	ZBR04830	-	TETE COMPLETE MONOPHASE 1 x 230 V - 50 H	1



A STA-RITE trademark

Article : B0707KKK

Designazion :

R2S 15/50 (130)

Ref.	Code	Note	Designazion	Q. tà
1	183R0970	-	CORPS DE POMPE	1
4	121M4580	2	VIS	2
6	111R1120	1	JOI NT BOUCHON DE REMPLI SSAGE/VI DANG	1
21	102R2080	3	TURBI NE	1
45	102R2010	-	BOI TE A CONDENSATEUR SANS TROU	1
47	171R0920	4	CONDENSATEUR	1
78	121R2260	-	VI S DE PURGE	1
350	ZBR04830	-	TETE COMPLETE MONOPHASE 1 x 230 V - 50 H	1

<i>Ref.</i>	<i>Code</i>	<i>Note</i>	<i>Designazion</i>	<i>Q. tà</i>
1	183R0970	-	CORPS DE POMPE	1
4	121M4580	2	VIS	2
6	111R1120	1	JOI NT BOUCHON DE REMPLI SSAGE/VI DANG	1
21	102R2080	3	TURBI NE	1
45	102R2010	-	BOI TE A CONDENSATEUR SANS TROU	1
47	171R0920	4	CONDENSATEUR	1
78	121R2260	-	VI S DE PURGE	1
350	ZBR04820	-	TETE COMPLETE MONOPHASE 1 x 230 V - 50 H	1



A STA-RITE trademark

Article : B0709KKK

Designazion :

R2S 15/60 (130)

Ref.	Code	Note	Designazion	Q. tà
1	183R0970	-	CORPS DE POMPE	1
4	121M4580	2	VIS	2
6	111R1120	1	JOI NT BOUCHON DE REMPLI SSAGE/VI DANG	1
21	784M3160	3	TURBI NE	1
45	102R2010	-	BOI TE A CONDENSATEUR SANS TROU	1
47	171R0920	4	CONDENSATEUR	1
78	121R2260	-	VI S DE PURGE	1
350	ZBR04840	-	TETE COMPLETE MONOPHASE 1 x 230 V - 50 H	1



A STA-RITE trademark

Article : B0710KKK

Designazion :

R2S 25/60 (130)

Ref.	Code	Note	Designazion	Q. tà
1	183R0970	-	CORPS DE POMPE	1
4	121M4580	2	VIS	2
6	111R1120	1	JOI NT BOUCHON DE REMPLI SSAGE/VI DANG	1
21	784M3160	3	TURBI NE	1
45	102R2010	-	BOI TE A CONDENSATEUR SANS TROU	1
47	171R0920	4	CONDENSATEUR	1
78	121R2260	-	VI S DE PURGE	1
350	ZBR04840	-	TETE COMPLETE MONOPHASE 1 x 230 V - 50 H	1



A STA-RITE trademark

Article : B0711KKK

Designazion :

R2S 25/60 (180)

Ref.	Code	Note	Designazion	Q. tà
1	183R0980	-	CORPS DE POMPE	1
4	121M4580	2	VIS	2
6	111R1120	1	JOI NT BOUCHON DE REMPLI SSAGE/VI DANG	1
21	784M3160	3	TURBI NE	1
45	102R2010	-	BOI TE A CONDENSATEUR SANS TROU	1
47	171R0920	4	CONDENSATEUR	1
78	121R2260	-	VI S DE PURGE	1
350	ZBR04840	-	TETE COMPLETE MONOPHASE 1 x 230 V - 50 H	1



A STA-RITE trademark

Article : B0725KKK

Designazion :

R2S 25/70 (180)

Ref.	Code	Note	Designazion	Q. tà
1	183R0980	-	CORPS DE POMPE	1
4	121M4580	2	VIS	2
6	111R1120	1	JOI NT BOUCHON DE REMPLI SSAGE/VI DANG	1
21	784M3160	3	TURBI NE	1
45	102R2010	-	BOI TE A CONDENSATEUR SANS TROU	1
47	171R0920	4	CONDENSATEUR	1
78	121R2260	-	VI S DE PURGE	1
350	ZBR04850	-	TETE COMPLETE MONOPHASE 1 x 230 V - 50 H	1