

DESPIECE DE RECAMBIOS
CALDERA MURAL DE GAS

Modelo

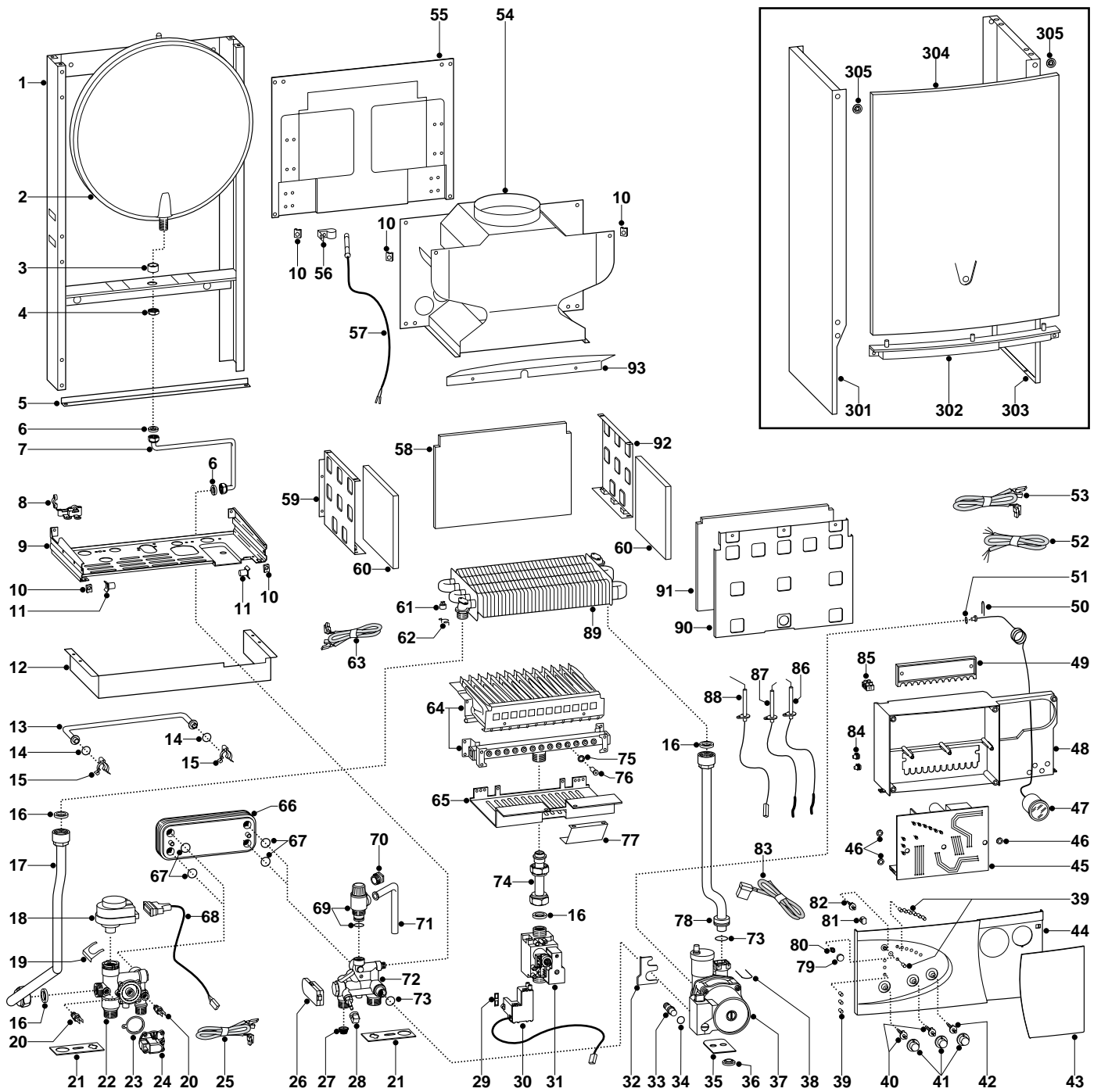
MICROGENUS 23 MI

MICROGENUS 27 MI

Edición 1 fechada 15 Mayo 2001



ARISTON



DESPIECE CALDERA MICROGENUS

(Productos con stock en Recal)

| Nº | COD FAB. | COD RECAL | DESCRIPCION |
|-----|----------|------------|--|
| 98 | 998458 | RPD0998458 | Sonda Temperatura verde Microtec/Genus23/27Ariston |
| 44 | 998947 | RPD0996163 | Tarj. Func. Arist. Microgenus MI/MFFI (CMP2) |
| | | RPD5100871 | Tarj. func. CMP3 HS Microgenus plus |
| 57 | 995348 | RPD0995348 | Sonda humo microtec microgenus y plus MI |
| 27 | 571559 | RPD0571445 | Kit grifo de llenado Microtec, Microgenus y plus |
| 82 | 573295 | RPD0998483 | Intercambiador 16 placas Microgenus y plus |
| 41 | 998572 | RPD0998572 | Prolongacion mando on/off Arist Microgenus |
| 39 | 998575 | RPD0998575 | Prolongacion mando de regul Arist Microgenus |
| 82 | 998579 | RPD0998579 | Prolongacion mando confort para Arist Microgenus |
| 40 | 998603 | RPD0998603 | Mando de regulacion Microgenus |
| 22 | 998613 | RPD0998613 | Grupo envio Microgenus MI/MFFI |
| 311 | 998716 | RPD0998716 | Inyector MTN 1.30 Microtec/Microgenus Ariston |
| 73 | 999397 | RPD0998894 | Ventilador, Microgenus MFFI |
| 25 | 999075 | RPD0999075 | Detector flujo A.C.S. Microgenus/Tec Ariston |
| 81 | 999148 | RPD0999148 | Mando confort para Arist Microgenus |
| 46 | 999245 | RPD0999245 | Manometro Microtec - Microgenus - plus Ariston |
| 72 | 999672 | RPD0999672 | Grupo Retorno para flusostato Microgenus MI/MFFI |
| 44 | 999942 | RPD0999942 | Panel frontal Microgenus |
| 26 | 995304 | RPD1234587 | Filtro de Agua Ariston |
| 29 | 999919 | RPD5100514 | Encendedor NAC Valv de gas sigma |
| 105 | 998624 | RPD5100692 | Electrodo deteccion Microtec, Microgenus y plus |
| 103 | 998623 | RPD5100693 | Electrodo encend. der. Microtec, Microgenus y plus |
| 104 | 998622 | RPD5100694 | Electrodo encend. izq. Microtec, Microgenus y plus |
| 52 | 998863 | RPD5101293 | Cableado completo microtec, microgenus y plus MI |
| 30 | 997089 | RPD0997089 | Valv.gas sit 845 sigma 3/4 microgenus/tec ariston |

DESPIECE CALDERA MICROGENUS

(Productos a pedido de importación)

| POS. | CODIGO | DESCRIPCION | REF. | NOTA |
|------|--------|---|------|------|
| 1 | ----- | Bastidor | | 11 |
| 2 | 998616 | Vaso de expansión | | |
| 3 | 998776 | Tuerca vaso expansión | | |
| 4 | 998581 | Contratuerca 3/8" | | |
| 5 | 995393 | Angular inferior bastidor | | |
| 6 | 573521 | Junta 3/8" | | |
| 7 | 999102 | Tubo vaso de expansión | | |
| 8 | 998580 | Sujetacable | | |
| 9 | ----- | Soporte grupo hidráulico | | 11 |
| 10 | 570717 | Muelle fijación | | |
| 11 | 998569 | Perno de rotación panel frontal | | |
| 12 | 995333 | Cárter cubreracor blanco | | |
| 13 | 998589 | Tubo by-pass | | |
| 14 | 998077 | Junta tórica (O-ring) | | |
| 15 | 998064 | Muelle tubo by-pass | | |
| 16 | 573520 | Junta 3/4" | | |
| 17 | 999996 | Tubo envio | | |
| 18 | 997147 | Cabeza motorizada para válvula de 3 vías | | |
| 19 | 997077 | Muelle fijación motor | | |
| 20 | 998458 | Sonda de temperatura | | |
| 21 | 999601 | Junta antivibración | | |
| 22 | 998613 | Grupo envío | | |
| 23 | 571547 | Membrana presostato diferencial bomba circuladora | | |
| 24 | 998099 | Presostato bomba circuladora | | |
| 25 | 998632 | Cable sondas | | |
| 26 | 999075 | Detector de flujo Fugas | | |

| POS. | CODIGO | DESCRIPCION | REF. | NOTA |
|------|--------|---|------|------|
| 27 | 995304 | Filtro entrada agua sanitario | | |
| 28 | 571559 | Mando grifo de llenado | | |
| 29 | 574279 | Junta IP44 NAC 504 | | |
| 30 | 999919 | Encendedor Nac con cable | | |
| 31 | 997089 | Válvula de gas SIT 845 SIGMA con conexión 3/4"M | | |
| 32 | 999162 | Abrazadera fijación bomba circuladora/grupo retorno | | |
| 33 | 999598 | Tapón bomba D=10 | | |
| 34 | 997182 | Junta tórica (O-ring) | | |
| 35 | 995364 | Junta antivibración para bomba circuladora | | |
| 36 | 999100 | Arandela para tornillo bomba | | |
| 37 | 999591 | Bomba circuladora | AB | |
| 37 | 999623 | Bomba circuladora | CD | |
| 38 | 997153 | Clip fijación rápida 21,8 | | |
| 39 | 998570 | Lente led | | |
| 40 | 998575 | Prolongación mando de regulación | | |
| 41 | 998603 | Mando de regulación | | |
| 42 | 998572 | Prolongación mando On/Off | | |
| 43 | 999059 | Tapa frontal | | |
| 44 | 999942 | Frontal | | |
| 45 | 998946 | Circuito electrónico CMP1-MI (2) | | |
| 46 | 569711 | Arandela de nylon d.=10 | | |
| 47 | 999245 | Manómetro D=42 | | |
| 48 | ----- | Frontal | | 11 |
| 49 | 998953 | Tapa posterior | | |
| 50 | 571548 | Clip fijación rápida int. 10" | | |
| 51 | 998517 | Junta 5030 EPDM | | |
| 52 | 999521 | Cable de alimentación | | |
| 53 | 998863 | Cable baja tensión | | |
| 54 | 995313 | Campana cortatiro | CD | |
| 54 | 999667 | Campana cortatiro | AB | |
| 55 | ----- | Panel posterior cámara de combustión | | 11 |
| 56 | 573349 | Muelle termostato humos | | |
| 57 | 995309 | Cable sonda humos | CD | |
| 57 | 995348 | Cable sonda humos | AB | |
| 58 | 998640 | Fibra cerámica posterior | AB | |
| 58 | 999554 | Fibra cerámica posterior | CD | |
| 59 | 998600 | Panel lateral izqdo cámara de combustión | AB | |
| 59 | 998964 | Panel lateral izqdo cámara de combustión | CD | |
| 60 | 998639 | Fibra cerámica lateral | | |
| 61 | 997206 | Termostato de contacto 103°C | | |
| 62 | 998583 | Muelle fijación termostato | | |
| 63 | 999927 | Cable termostato | | |
| 64 | 998618 | Quemador 12 rampas MET | A | |
| 64 | 998669 | Quemador 12 rampas LPG | B | |
| 64 | 998887 | Quemador 14 rampas MET | C | |
| 64 | 998939 | Quemador 14 rampas LPG | D | |
| 65 | 995335 | Pantalla de protección | CD | |
| 65 | 999411 | Pantalla de protección | AB | |
| 66 | 571646 | Intercambiador de placas | AB | |
| 66 | 573295 | Intercambiador de placas | CD | |
| 67 | 573825 | Junta tórica (O-ring) intercambiador sanitario | | |
| 68 | 998629 | Cable de alimentación motor | | |
| 69 | 573172 | Válvula de seguridad 3 Bar 1/2" | | |
| 70 | 998567 | Tuerca tubo válvula de seguridad 1/2" | | |
| 71 | 573176 | Tubo de evacuación válvula de seguridad | | |
| 72 | 999672 | Grupo retorno para flusostato | | |
| 73 | 998424 | Junta tórica (O-ring) | | |
| 74 | 998729 | Tubo válvula de gas | | |
| 75 | 572138 | Arandela inyector quemador principal | | |

| POS. | CODIGO | DESCRIPCION | REF. | NOTA |
|------|--------|---|------|------|
| 76 | 998433 | Inyector quemador principal d.1,30 Metano | AC | |
| 76 | 998434 | Inyector quemador principal d.0,77 LPG | BD | |
| 77 | 999435 | Pantalla de protección | | |
| 78 | 998898 | Tubo retorno | | |
| 79 | 998604 | Mando de Reset | | |
| 80 | 998571 | Inserto mando Reset | | |
| 81 | 999148 | Mando confort | | |
| 82 | 998579 | Prolongación mando confort | | |
| 83 | 999968 | Cable circuito-bomba | | |
| 84 | 569720 | Pasacable cerrado | | |
| 85 | 571787 | Tablero de bornes 2 polos | | |
| 86 | 998623 | Electrodo de encendido dcho | | |
| 87 | 998622 | Electrodo de encendido izqdo | | |
| 88 | 998624 | Electrodo de detección | | |
| 89 | 998620 | Intercambiador | AB | |
| 89 | 999152 | Intercambiador primario | CD | |
| 90 | 995334 | Panel anterior cámara de combustión | CD | |
| 90 | 998598 | Panel anterior cámara de combustión | AB | |
| 91 | 998638 | Fibra cerámica anterior | AB | |
| 91 | 998895 | Fibra cerámica anterior | CD | |
| 92 | 998599 | Panel lateral dcho cámara de combustión | AB | |
| 92 | 998963 | Panel lateral dcho cámara de combustión | CD | |
| 93 | 995312 | Placa anterior | CD | |
| | | | | |
| 301 | 998695 | Panel lateral izqdo | | |
| 302 | 998596 | Inserto panel anterior | | |
| 303 | 998694 | Panel lateral dcho | | |
| 304 | 995343 | Panel anterior | CD | |
| 304 | 998690 | Panel anterior | AB | |
| 305 | 995305 | Arandela tornillo | | |
| 311 | 998716 | Kit transformación MET (15 piezas) | | 12 |
| 312 | 998717 | Kit transformación LPG (15 piezas) | | 12 |