

ARISTON MICROTEC

**CALDERA MURAL ELECTRÓNICA A GAS PARA
CALEFACCIÓN Y AGUA CALIENTE SANITARIA**



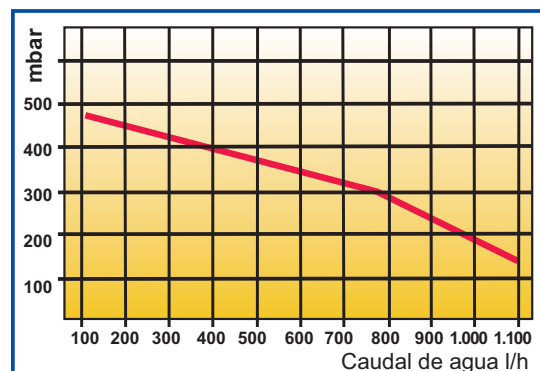
■ CARACTERÍSTICAS TÉCNICAS SERIE MICROTEC

Características Generales		23 MI	23 MFFI
Código Recal		-	-
Potencia			
Potencia térmica máx.	kcal/h	22.016	22.016
Potencia térmica mín.	kcal/h	9.460	9.460
Potencia útil máx.	kcal/h	20.124	20.382
Potencia útil mín.	kcal/h	8.256	8.256
Rendimiento			
Rendimiento máx.	%	91,4	92,5
Rendimiento mín.	%	89,3	90,5
Características generales			
Pérdidas por tubos de evacuación con quemador encendido	%	7,2	6,5
Pérdidas por tubos de evacuación con quemador apagado	%	0,8	0,4
Consumo a potencia nominal (mtn)	m³/h	2,72	2,72
Consumo a potencia nominal(lpg)	kg/h	2,02/2,00	2,02/2,00
T° de humos	°C	102	126
Impulsión residual para el circuito ($\Delta T=20^{\circ}C$)	bar	0,25	0,25
Caudal mín. de agua sanitaria	l/mín.	2,5	2,5
Presión máx. agua sanitaria	bar	8	8
Presión mín. agua sanitaria	bar	0,2	0,2
Cap. Vaso expansión	l.	6	6
Presión de precarga vaso de expans.	bar	1	1
Máx. contenido de agua en la instalación	l.	130	130
Presión máx. del circuito de calefac.	bar	3	3
Presión nominal gas metano	mbar	20	20
Presión máx. gas lpg	mbar	30-37	30-37
Prestaciones			
T° máx. de calefacción	°C	80	82
T° mín. de calefacción	°C	42	42
T° máx. de agua sanitaria	°C	52	54
T° mín de agua sanitaria	°C	36	36
Caudal de agua caliente sanitaria ($\Delta T=25^{\circ}C$)	l/mín.	13,4	13,6
Caudal de agua caliente sanitaria ($\Delta T=35^{\circ}C$)	l/mín.	9,6	9,7
Sistema eléctrico			
Tensión/frecuencia alimentación	V/Hz	230/50	230/50
Potencia eléctrica total absorbida	W	95	135
Grado de protección eléctrica	IP	X4D	X4

■ CARACTERÍSTICAS FUNCIONALES

- **23 MI:** Atmosférica tiro natural.
- **24 MFFI:** Cámara estanca tiro forzado.
- Caldera de dimensiones reducidas (700 x 400 x 305 mm).
- Con modulación de llama electrónica continua.
- Encendido electrónico con control de llama por ionización.
- By-pass automático
- Desdoblador de salida de humos incorporado.
- Accesibilidad total al presostato de aire y a su lectura.
- Bomba con desairedador incorporado.
- Protección anti-calcárea .
- Protección eléctrica IP44 (IPX4D).
- Función de seguridad ante la falta de agua con sistema de protección de la bomba.
- Mando de regulación de t° para el agua del circuito de calefacción.
- Mando de regulación de t° para A.C.S
- Función de seguridad frente a t° con indicador de bloqueo.
- Plantilla de instalación incluida.
- Fabricadas con tecnologías no contaminantes a fin de preservar la naturaleza; derivadas de un método de organización y gestión certificado por ISO 9001.

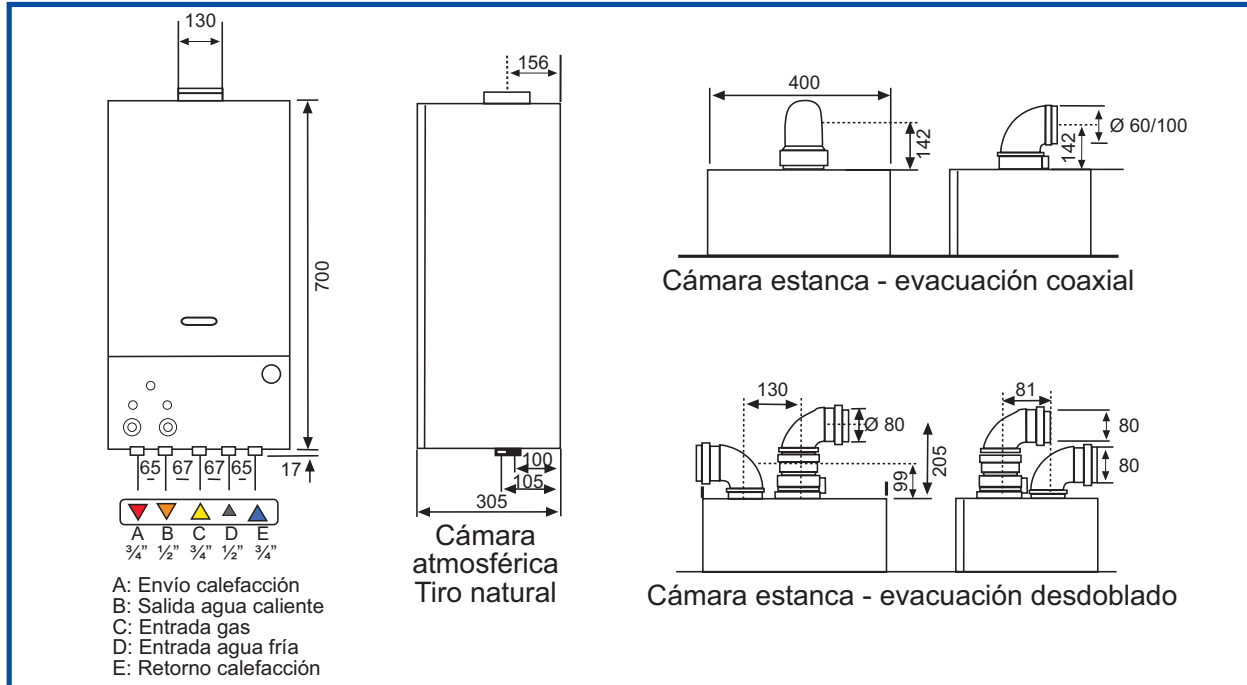
■ PRESIÓN DISPONIBLE DE LA BOMBA



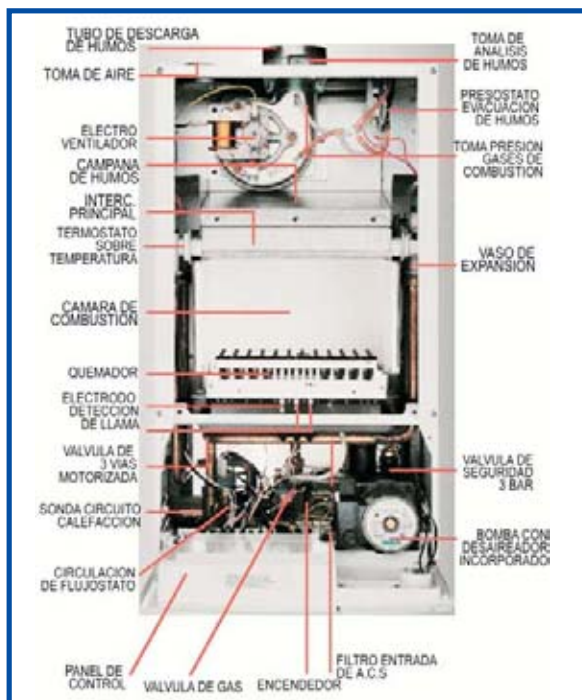
ARISTON MICROTEC

**CALDERA MURAL ELECTRÓNICA A GAS
PARA CALEFACCIÓN Y AGUA CALIENTE**

■ **DIMENSIONES CALDERA MICROTEC (mm)**



■ **DESCRIPCIÓN INTERNA MICROTEC**



■ **ESQUEMA HIDRÁULICO (Versión Estanca)**

