

# UniClima

## DUO

### CALDERA DE FIERRO FUNDIDO A LEÑA Y/O PETRÓLEO (\*)

#### ■ CARACTERÍSTICAS FUNCIONALES

- Dimensiones poco voluminosas.
- Amplia cámara de combustión para disponer de una gran autonomía; leña y petróleo independientes.
- Sólida construcción.
- Excelente intercambio térmico.

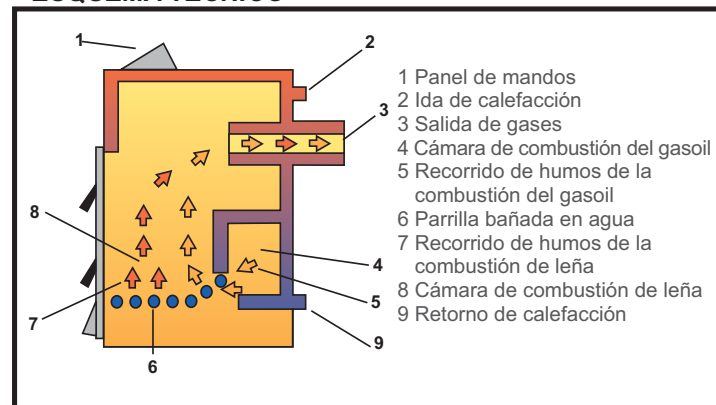
\* Caldera no incluye quemadores



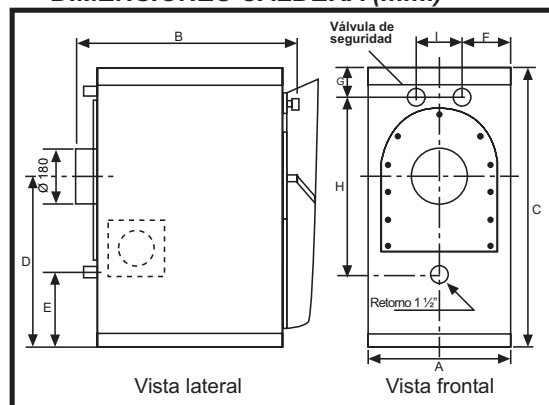
#### ■ CARACTERÍSTICAS TÉCNICAS

CALDERA UNICLIMA DUO		30
Potencia útil sólidos	Kcal/h	23.000-32.000
Potencia útil gasoil	Kcal/h	30.000-45.000
Longitud de hogar-troncos	mm	550
Volumen hogar	dm <sup>3</sup>	210
Contenido agua	litros	78
Peso total	Kg	257
ØSalida de humos		180

#### ■ ESQUEMA TÉCNICO



#### ■ DIMENSIONES CALDERA (mm.)



DIMENSIONES CALDERAS DUO		30
A: ancho		650
B: profundidad total		1.000
C: altura total		1.180
D: altura del suelo a la salida de humos		700
E: altura del suelo al retorno		290
F: distancia de la IDA al exterior		235
G: IDA a parte superior		110
H: distancia de ida a retorno		785
I: distancia de IDA a V. Seguridad		160