

UniClima

FD



FD

**Grupos Térmicos de Fundición para Gas o Parafina • Facilidad de Limpieza
Funcionamiento a Baja Temperatura • Alto Rendimiento • Conjunto Totalmente
Montado • Variedad de Potencias.**

La tecnología actual nos ha posibilitado el desarrollo de un cuerpo de fundición y por lo tanto nos permite disfrutar de la calefacción con todos los beneficios y comodidades de la vida moderna actual.

La gran superficie de calentamiento, tanto en el hogar (1) como en el intercambiador de calor (2) de tres pasos de humos permite un intercambio termodinámico perfectamente equilibrado.

Las numerosas aletas (3) existentes en el hogar favorecen el intercambio por radiación y aumentan el efecto de turbulencia reforzando el intercambio por convección.

El sistema de filtración de los gases de combustión en el intercambiador permite un auto equilibrio térmico. El paso optimizado de los gases reparte de manera racional y eficaz la carga calorífica evitando contracciones mecánicas.

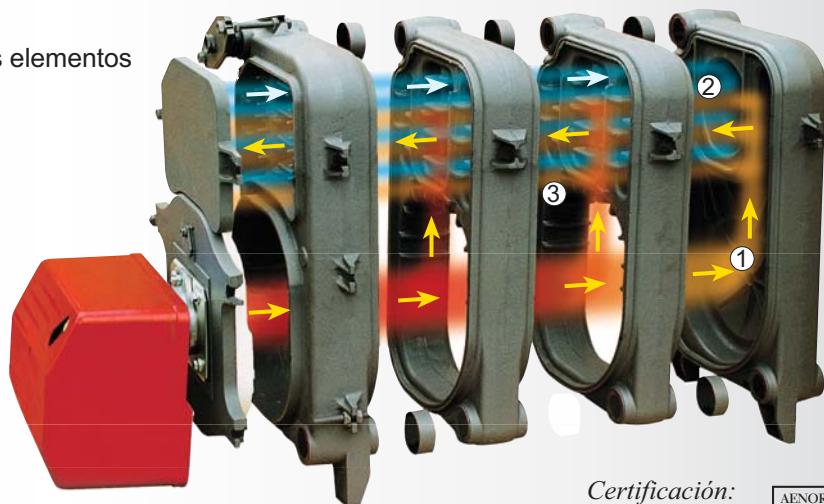
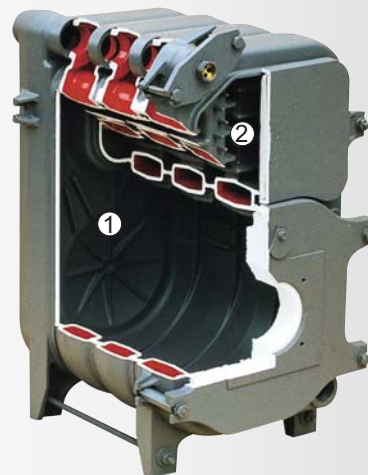
Por otra parte los casquillos elásticos de unión entre los elementos absorben en gran medida las dilataciones térmicas.

Todo esto da al cuerpo de fundición una gran duración.

- La concepción técnica de este cuerpo de fundición favorece un funcionamiento tanto a temperatura tradicional como a baja temperatura.

- El contenido del agua de cada elemento permite una irrigación perfecta de las superficies de calentamiento, evitando sobrecalentamientos locales. El intercambio, por lo tanto, es más rápido.

- Los elementos han sido probados en fábrica a 10 bares antes del montaje, asegurando así la estanqueidad y calidad de los conjuntos.



Certificación:



Datos Técnicos

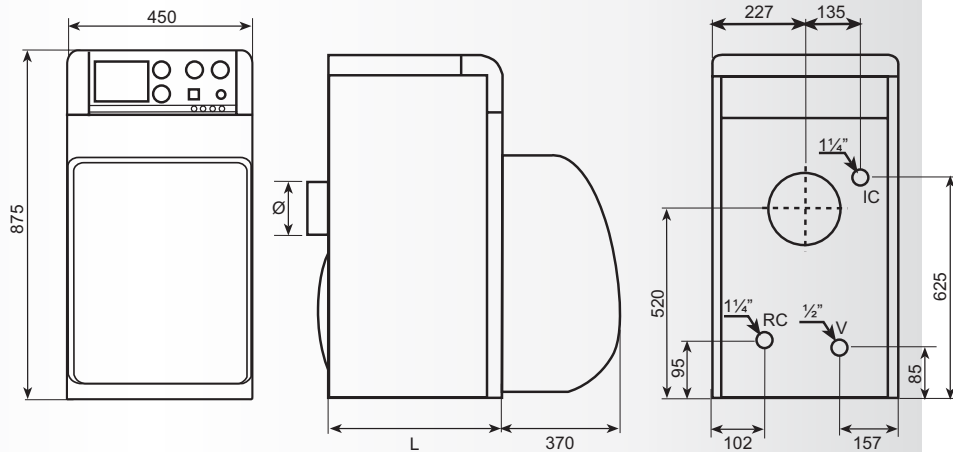
Caldera UniClima FD		40	50	60	70	80
Potencia nominal	kcal/h	35.000	45.000	55.000	65.000	75.000
Potencia útil	kcal/h	32.000	41.000	50.000	59.000	68.500
Consumo a potencia nominal	kW	40,5	52	63,5	75	87,5
Gasto másico de combustible líquido	kg/h	3,41	4,38	5,35	6,32	7,38
Rendimiento a la potencia máx.	%	93	95	94,9	94,9	95,1
Rendimiento al 30% de la potencia máx.	%	95	93,6	92,4	92,6	92,9
Caudal máx. humos	Kg/h	67	88,2	107,6	127,4	148,7
Temperatura humos	°C	213	208	200	195	191
Pérdida de carga lado humos	mbar	0,18	0,2	0,22	0,23	0,25
Contenido de CO ₂	%	12,7	11,7	12	12,5	12,7
T° ambiental mínima	°C	0	0	0	0	0
Pérd. de carga lado agua (máx.)(ΔT=20°C)	mbar	19	24	30	37	45
Temperatura calefacción máx.	°C	85	85	85	85	85
Presión máx. de calefacción	bar	3	3	3	3	3
Tensión frecuencia de alimentación	V/Hz	220/50	220/50	220/50	220/50	220/50
Potencia eléctrica total absorbida	w	200	200	200	200	200
Peso	Kg.	135	160	185	210	235

UniClima

Dimensiones

Caldera UniClima FD	Cota L	Chimenea
	mm.	Ø
FD 30	395	150
FD 40	495	150
FD 50	585	150
FD 60	695	175
FD 70	795	175
FD 80	895	175

RC . Retorno calefacción
 IC . Ida calefacción
 V . Vaciado

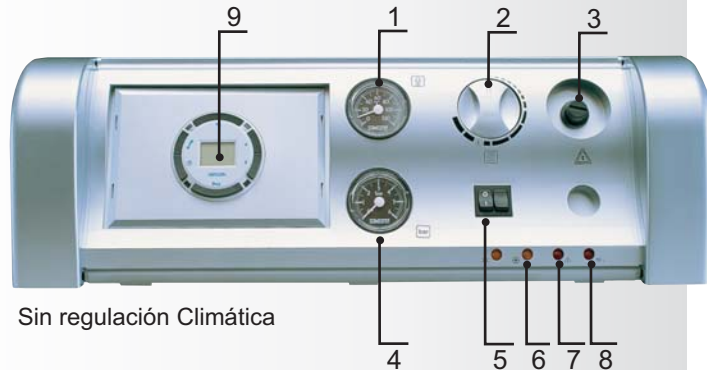


Equipamiento

1. Termómetro
2. Termostato de control calefacción
3. Termostato de seguridad
4. Manómetro
5. Interruptor marcha/paro
6. Señalizador marcha/paro
7. Señalizador bloqueo por temperatura
8. Señalizador bloqueo quemador
9. Programador horario (opcional)



Con regulación Climática



Sin regulación Climática

Kit Hidráulico

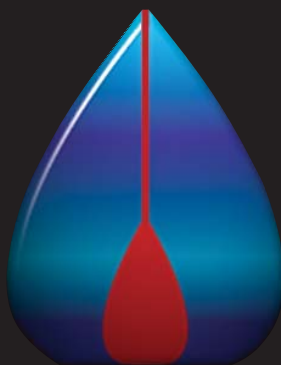
Opciones suelo radiante

KIT HIDRÁULICO SRJ1
 Para suelo radiante y cuadro de control
con regulación climática E-24.



KIT HIDRÁULICO SRJ2
 Para suelo radiante y cuadro de control
sin regulación climática E-24.





92/42/CEE

Recal Ltda.

Blanco 15 -I3, Loteo Los Libertadores, Carretera San Martín 16.500, Colina, Santiago
Tel.: (56 2) 437 9000 • Fax: (56 2) 437 9001 • www.recal.cl • info@recal.cl