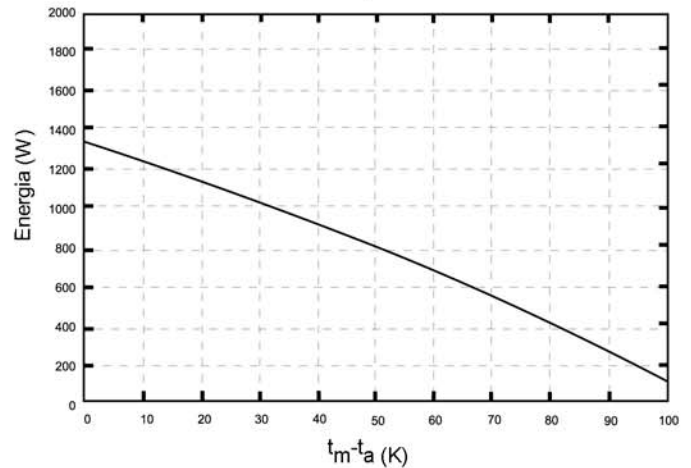


Colector Solar Flat TOP

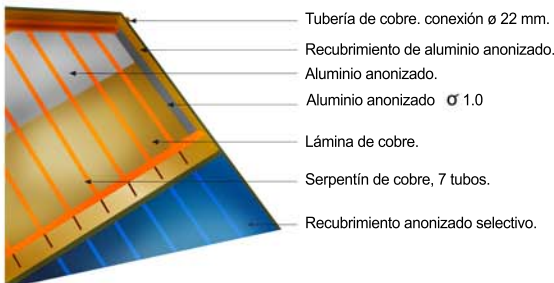
Especificaciones Técnicas



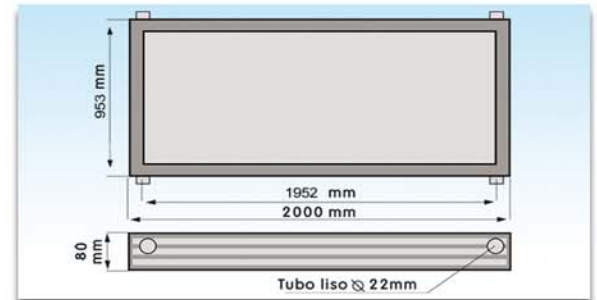
Curva de Eficiencia η



Características



Dimensiones para la instalación



Dimensiones:	1.952 x 953 x 80 mm	Absorción mínima :	76,5%
Material:	Aluminio anodizado σ 1.0	Rendimiento óptimo:	$\eta_0 = 76,5 \%$
Pintura colector:	Acero galvanizado café	Aislam. principal:	σ 35 mm de fibra de vidrio
Peso:	32 Kg.	Aislam. lateral:	σ 20 mm algodón Silión.
Área:	2.0 m ²	T° de estancamiento:	180°C
Área de absorbedor :	1.860 m ²	Pres. de trabajo:	10 bar.
Área total:	2.01 m ²	Eficiencia:	$\eta_0 A = 0.718 \geq 55\%$
Area útil de Absorción:	1.745 m ²	Coef. de pérdida en 1°:	$\alpha_{1a} = 5.419 \text{ W/m}^2\text{K}$
Capacidad:	1.8 Lts.	Coef. de pérdida en 2°:	$\alpha_{2a} = 0.0135 \text{ W/m}^2\text{K}^2$
Diámetro tubería:	\varnothing 22 x 0.6mm x 2 pcs (cobre T2)	T° de funcionamiento:	33°C a 120°C
Diámetro serpentín:	\varnothing 10 x 0.5mm x 27 pcs (cobre T2)	Certificación:	SEC.
Recub. Sup. Absorción:	Cu y Al recubrimiento anodizado selectivo	Cumple con Franquicia Tributaria:	Ley 20.365